

29 JUN 1962



183138

SECCION TECNICA
CLASIFICACION I. P. C
CLASE <u>A 63</u>
SUBCLASE <u>F</u>

MODELO DE UTILIDAD

por 20 años

por "UN JUEGO DE HABILIDAD, PERFECCIONADO", a favor de D. Bernardo GLATT Chanowska, de nacionalidad mejicana, domiciliado en NETANYA (Israel) - 23, Jabotinsky.

=====

MEMORIA DESCRIPTIVA

La presente memoria descriptiva y los dibujos complementarios adjuntos hacen referencia a un juego de habilidad perfeccionado, objeto de este Modelo de Utilidad, caracterizado por la simplicidad de su constitución,
5. destinado especialmente al público infantil, al que habrá de proporcionar, sin duda, un ameno y divertido entretenimiento.

Este juego de habilidad perfeccionado está realizado en material laminar transparente, preferentemente
10. plástico, determinando una caja abierta a la que se aplica, a modo de tapa, una lámina de cartoncillo o similar. Esta tapa define el fondo de la caja, siendo una de sus paredes laterales articulable en una arista, merced a la flexibilidad propia del material constituyente y dispo-
15. niendo internamente la caja de un tabique, situado longi-



tudinalmente en la proximidad de una de las paredes laterales, definiéndose un canal. Este tabique se extiende hasta la proximidad del lado opuesto al de partida.

Este canal actúa de guía a una bolita desplazable, realizada en material muy ligero, la cual es impulsada por la acción de la pared lateral articulada, cuya separación de la caja ocasiona una reacción elástica, que produce el empuje de la bolita.

La envolvente plástica dispone interiormente de varias expansiones, obtenidas en el propio moldeo de la pieza, configuradas según una C y extendidas hasta la proximidad del cartoncillo que cierra la caja, sin establecer contacto con el mismo.

El juego consiste en situar, mediante una impulsión conveniente, la bolita en una de las expansiones referidas anteriormente, lo cual resulta bastante entretenido, teniendo en cuenta la gran ligereza de la bolita.

La simplicidad constitutiva de este juego hace que se pueda obtener a precios bajos, lo cual lo hace particularmente apto para su introducción en el mercado como artículo de reclamo publicitario, especialmente para la promoción de productos destinados al público infantil y juvenil.

El juego de habilidad perfeccionado, objeto del presente Modelo de Utilidad, está constituido por una caja abierta, cuyas paredes laterales de escasa altura, se encuentran escalonadas en su tercio inferior, siendo el objeto de este escalón alojar, por su parte interna, una lámina de forma conjugada al perfil de la caja, retenida por cuatro pequeñas aletas que emergen inferiormente, dirigién



dose hacia el interior de la caja, de manera que la lámina queda apoyada sobre las aletas.

Para facilitar la descripción se acompañan a la presente memoria unos dibujos explicativos, en los que

5. se ha representado un caso práctico de realización de un juego de habilidad perfeccionado, según los principios de las reivindicaciones, con la particularidad de que las figuras deberán ser observadas en sentido amplio y general, y sin carácter restrictivo alguno, dada su condición
10. meramente informativa.

En los dibujos:

La figura 1 es una representación, vista en perspectiva, del juego de habilidad perfeccionado, objeto del presente Modelo de Utilidad.

15. La figura 2 es una representación, vista en planta desde la parte trasera, de este juego de habilidad perfeccionado, mostrando en detalle las cuatro aletas de apoyo de la lámina que cierra la caja.

20. La figura 3 es una representación frontal de este juego de habilidad perfeccionado, mostrando detalladamente su constitución.

25. Las figuras 4 y 5 son representaciones, vistas respectivamente en sección según los planos longitudinal y transversal indicados y en correspondencia con el dibujo anterior, de este juego de habilidad perfeccionado.

30. Al objeto de facilitar la localización de las distintas partes constitutivas en este juego de habilidad perfeccionado, se han situado números en las figuras, relacionados con las descripciones que se realizan a continuación.



Este juego de habilidad perfeccionado, está integrado por una caja -1-, de base abierta y paredes laterales de escasa altura, dotadas de un escalón -2-, exterior.

5. El escalón -2-, determina un reborde periférico interior, destinado a alojar una lámina -3-, de perfil conjugado al definido por la abertura de la caja, dispuesta a modo de tapa, constituyendo al propio tiempo el fondo de la caja. La lámina -3-, queda retenida en su alojamiento mediante cuatro aletas -4-, emergentes y dirigidas hacia el interior, y situada entre el reborde interno de la caja -1-, y las cuatro aletas -4-.

10. La caja -1-, dispone interiormente de varias expansiones -5-, en forma de C, distribuidas "al tresbolillo", y enfrentando su parte cerrada a la pared lateral articulada de la caja, extendidas todas ellas hasta la proximidad de la lámina que define el fondo, sin que éste establezca contacto con aquéllas.

15. La bolita -6-, realizada en material muy ligero, puede ser impulsada por la reacción elástica del lado -7-, articulado en la arista -8-, al ser separado de su posición de equilibrio, y guiada por el canal determinado por el tabique -9-.

20. Todo cuanto no afecte, altere, cambie o modifique la esencia del juego descrito, será variable a los efectos del actual Modelo.

N O T A.

Se reivindica como objeto de este registro por Modelo de Utilidad:

25. 1.- Un juego de habilidad, perfeccionado, ca-

racterizado por estar constituido por una caja, realizada en material laminar transparente, abierta en una de sus bases, cuyas paredes laterales, de escasa altura, presentan exteriormente un escalón, determinativo de un reborde en la parte interior de la caja, prolongándose su periferia ortogonalmente al plano definido por el reborde, estando provista esta prolongación de aletas emergentes hacia el interior de la caja, paralelas al reborde, susceptibles de retener y alojar una lámina ilustrada, de forma conjugada al perfil determinado por la caja, dispuesta a modo de tapa, estando dotada interiormente la caja de varias expansiones en forma de C, distribuidas al tresbolillo y extendidas en altura hasta la proximidad de la lámina, estando enfrentadas sus zonas cerradas a una de las paredes laterales de la caja, susceptible de articulación en una arista de la caja.

2.- Un juego de habilidad, perfeccionado, según la reivindicación anterior, caracterizado porque la pared lateral articulable de la caja es susceptible de impulsar una bolita, realizada en material muy ligero, en el interior de la caja, quedando guiada la bolita en un canal longitudinal, determinado por un tabique emergente de la parte interna de la cara superior de la caja y una de las paredes laterales de ésta.

Sean cuales fueren las circunstancias que concurren en la esencialidad del Modelo de Utilidad, definido en las anteriores reivindicaciones, cuyo objeto es:

3.- "UN JUEGO DE HABILIDAD, PERFECCIONADO".

Consta la presente memoria de seis hojas foliadas, mecanografiadas por una sola cara y de los dibujos



unidos a la misma.

Barcelona, 29 JUL. 1972

P.A. de D. Bernardo GLATT Chanowska.

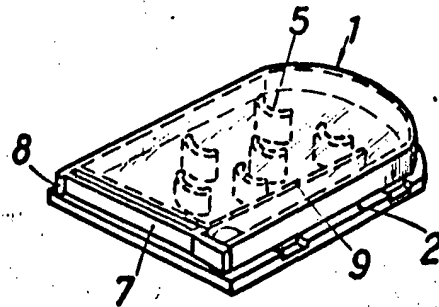
ALFONSO DURÁN

p. p.

A handwritten signature in cursive script, which reads 'Alfonso Durán', is written over a horizontal line. The signature is enclosed within a large, hand-drawn oval.

DV/ef.

FIG. 1



29



FIG. 2

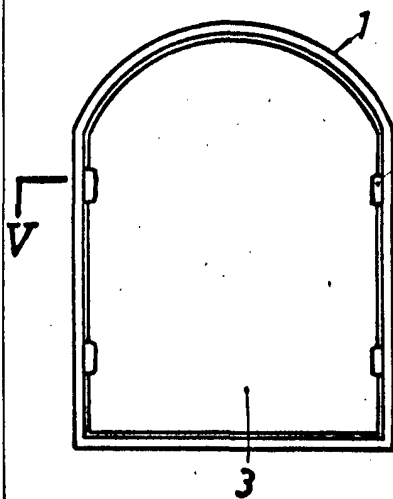


FIG. 4

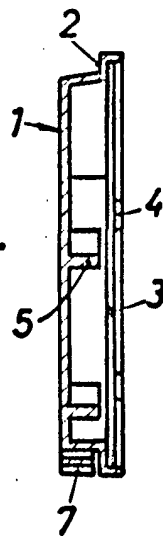


FIG. 3

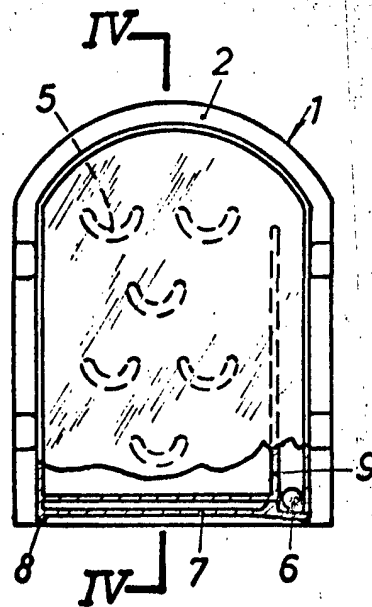
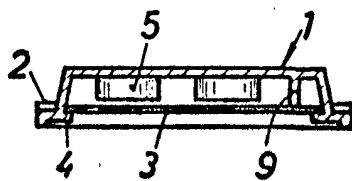


FIG. 5



BARCELONA, 29 JUL. 1972
P.A.

ALFONSO DURÁN
p. p.

Alfonso Durán

Escala variable