

JOAQUIN GRANDE

Ibiza, 21 - Teléf. 267828
MADRID



183116

183116

MEMORIA DESCRIPTIVA.

sobre una

PATENTE DE INVENCIÓN POR VEINTE AÑOS POR
"MEJORAS EN LOS CIERRES DE CREAMALLERA"

a favor de

DN. Joaquin Grande Lozano con domicilio en
Ibiza num 21 M a d r i d.

Los cierres de cremallera cuya patente original data de mas de treinta años, carecen de seguridad en el en- garce de unos tetones con otros de los cuales estan dotados sus dientes .

5 Para lograr una seguridad mas perfecta se ha idea- do un nuevo tipo de diente, del cual es objeto la presente patente de invención, este diente en lugar de teton lleva unos agujeros indicados por (A) en las Fig num 1. 2. y 3. comunicados con la parte exterior por un vaciado o corte lateral de dimensiones mas pequeñas que las del agujero (A). Este vaciado esta representado por la letra (B) en los mis- 10 mos dibujos.

15 *[Handwritten signature]*
Con esta combinacion del taladro o agujero (A) y del vaciado o corte lateral (B) se consigue el resultado de que un alambre o cable que pasa por (A) no puede salir por (B).

Al paso del cursor de cierre los agujeros (A)



20 van coincidiendo y como el cursor arrastra unido a el un alambre o cable que va atravesando todos los agujeros en toda la longitud del cierre se hace la union de los dientes colocados a uno y otro borde de las dos cintas en las cuales van sujetos.

25 Como puede verse el vaciado o corte lateral (B) sirve para que el cable o alambre pueda ser arrastrado por el cursor.

30 Tanto la forma del diente como la del agujero y la del vaciado o corte lateral, asi como tambien la manera de fijar la cinta y la situacion de esta podran variar sin que por esto se altere el fundamento de esta patente de invencion.

Asi mismo se podra fabricar en materiales diversos.

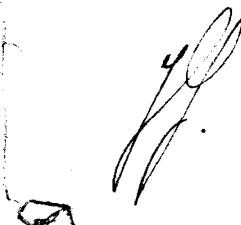
NOTA REIVINDICATORIA.

35 La patente recaerá sobre las reivindicaciones siguientes:

PRIMERA. Mejoras caracterizadas porque el teton se sustituye por un agujero practicado en el mismo lugar que aquel.

40 SEGUNDA. Mejoras caracterizadas por tener un vaciado o corte lateral de dimensiones menores que el agujero objeto de la reivindicacion numero 1 (primera)

TERCERA. Mejoras caracterizadas porque un cable o alambre que puede pasar por el agujero objeto de la reivindicacion primera no puede salir por el vaciado objeto de la reivindicacion segunda.



JOAQUIN GRANDE

Ibiza, 21 - Telef. 267828

MADRID

Hoja num 3.



183116

45 CUARTA. Mejoras caracterizadas porque el alambre o cable
a que se refiere la reivindicacion tercera una los dientes
de uno y otro lado de la cremallera.

QUINTA. Mejoras en los cierres de cremallera.

50 Todo ello segun se describe en la memoria presen-
te y se ilustra con los planos que se acompañan, y consta
de tres hojas y cincuenta y dos lineas

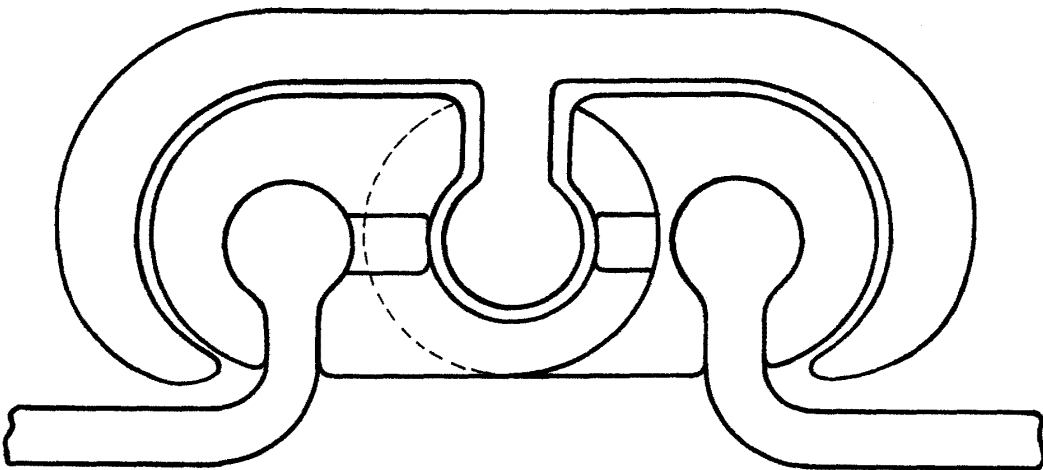
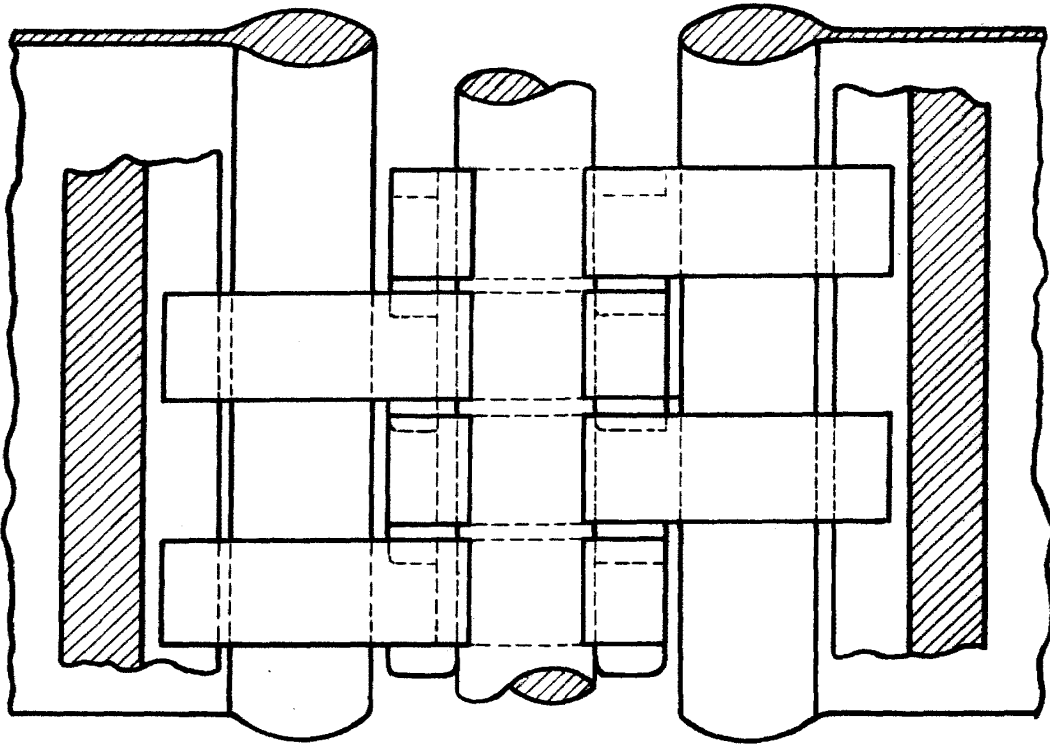
52 Madrid 2 de Abril de 1948

J. Grande

3 Hojas

Hoja primera

188726



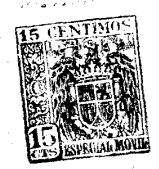
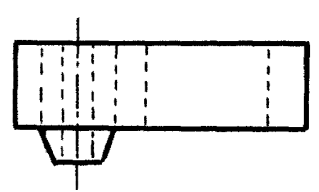
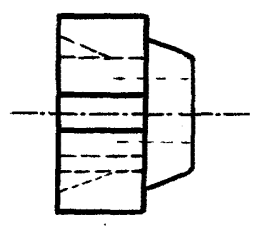
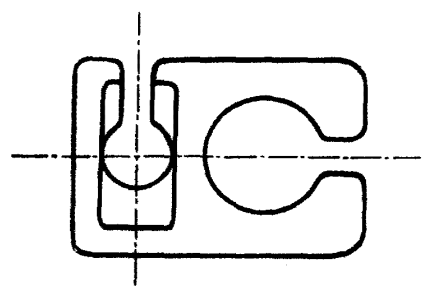
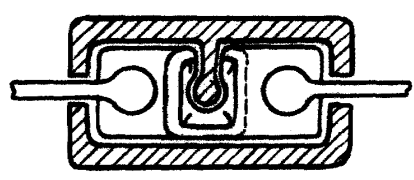
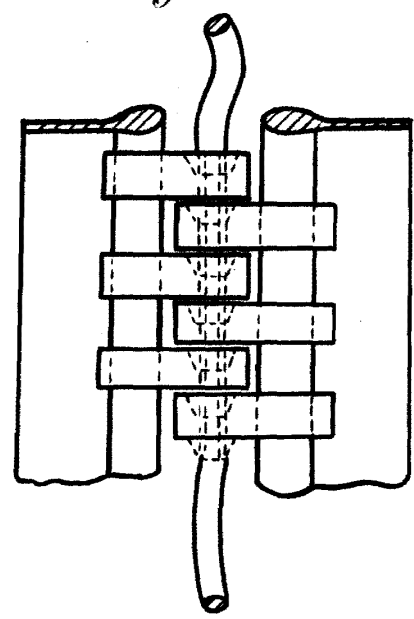
Handwritten signature or text, possibly "M. J. ..."

3 rows.

Hoja segunda

Fig. 3

183116



Handwritten signature and date:
Junio 1889

5-Hoja

Hoja tercera

183716

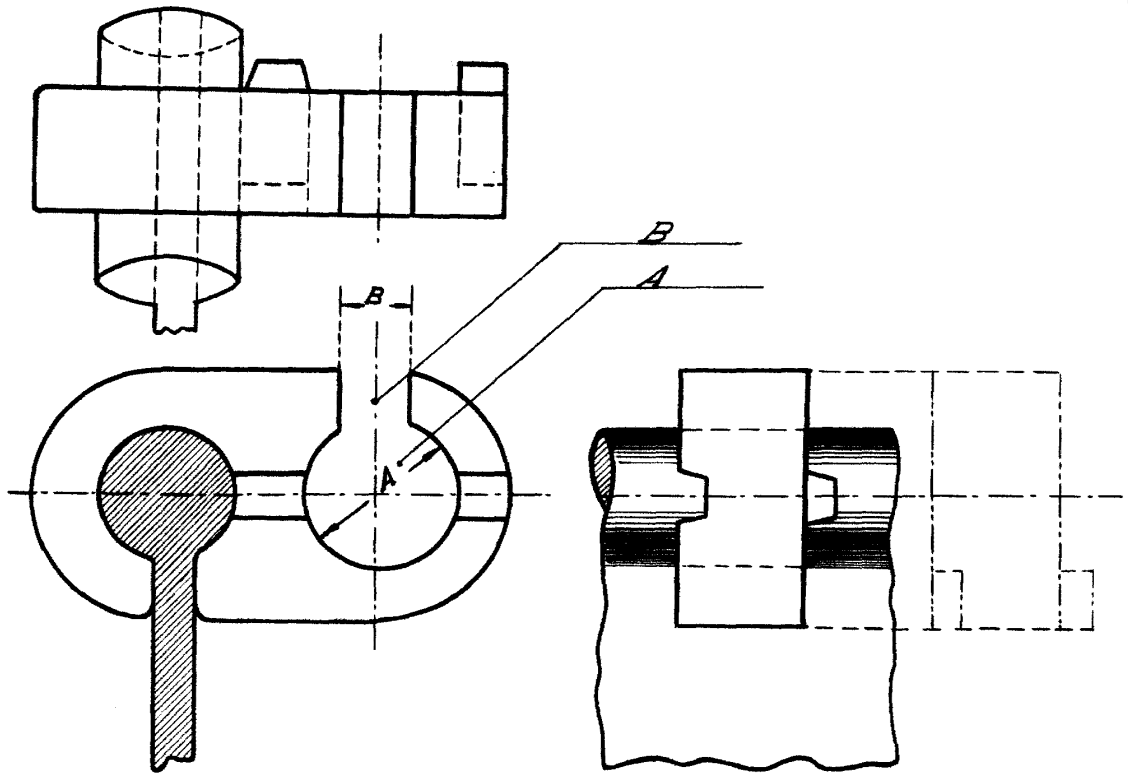


Fig. 1.

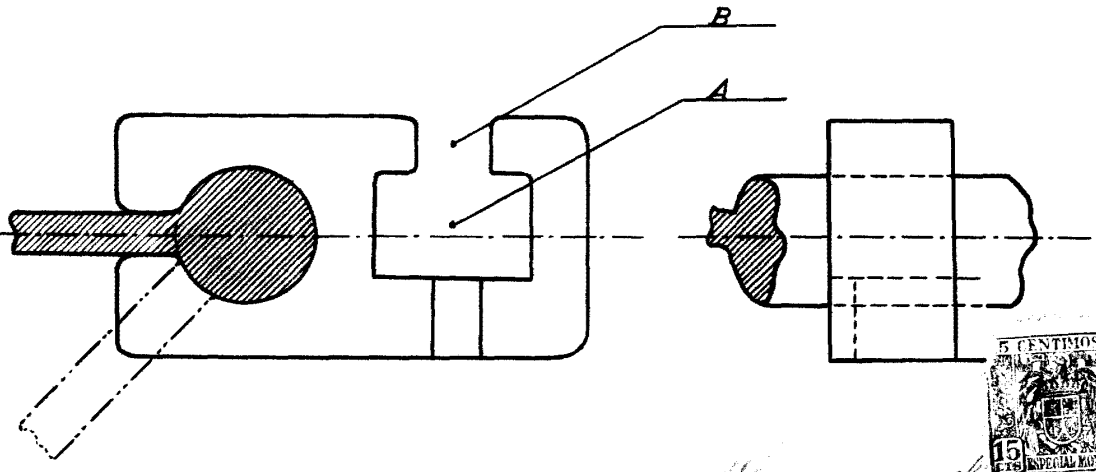


Fig. 2.

