



27 JUN

183115

SECCION TECNICA
CLASIFICACION I. P. C.
CLASE <u>D 86</u>
SUBCLASE <u>F</u>

MODELO DE UTILIDAD  
por 20 años

por "TENEDERO MURAL DE ROPA PLEGABLE, PERFECCIONADO", a favor de D. Jaime MATAS Llonch, domiciliado en BARCELONA, Virgen del Amparo, 1 y 3, 1º, 1ª, de nacionalidad española.

=====

MEMORIA DESCRIPTIVA

La presente memoria descriptiva y los dibujos complementarios adjuntos hacen referencia a un tendedero mural de ropa plegable perfeccionado, objeto de este Modelo de Utilidad, de ventajosa aplicación en el hogar,

5. destinado para el secado de las prendas de ropa, una vez efectuado el lavado de las mismas.

Este tendedero perfeccionado, presenta ventajas interesantes, respecto de otros modelos que con idéntica finalidad existen en el mercado. Su posibilidad de

10. plegado hace que, cuando este tendedero no se utiliza, quede convertido en una barra horizontal aplicada a la pared, ocupando un espacio reducidísimo, sin obstaculizar el lugar en donde se halla instalado.

El plegado y desplegado de este tendedero per-

- 2 183115



5. perfeccionado resulta extremadamente sencillo, sin precisar se para ello ningún útil ni herramienta. Por otra parte, este tendedero es fácilmente transportable y su instalación es muy simple, ya que únicamente es necesario disponer de dos elementos de suspensión convencionales, fijados a distancia adecuada en el muro o tabique de que se trate.

10. Su facilidad de instalación y transporte trae aparejada, consecuentemente, la ventaja de poder disponer este tendedero perfeccionado indistintamente en galerías exteriores o en sitios cubiertos, de suerte que cuando las circunstancias meteorológicas no son favorables para su colocación al exterior, pueda instalarse en una habitación de la vivienda, sin tener que efectuar para ello modificación alguna.

20. Aparte de lo citado anteriormente referente a la facilidad de transporte de este tendedero, es destacable el hecho de que éste, una vez plegado, determina una barra de reducidas dimensiones, sin ningún elemento sobresaliente, lo cual al propio tiempo facilita su embalaje.

25. El tendedero mural de ropa plegable perfeccionado, objeto del presente Modelo de Utilidad, configura un rectángulo, definido por dos largueros y dos travesaños, articulados unos con otros, realizados en perfil angular en U de acero o material similar rígido, de manera que las zonas extremas de los travesaños quedan dispuestas entre las alas de las partes terminales de los largueros, enfrentando, en el acoplamiento resultante, sendos taldros, dispuestos superior e inferiormente en ambos elementos, cuyo objeto es permitir el alojamiento de un vástago

30.



pasante, roscado, de extremos sobresalientes superior e inferiormente, recibiendo ambos una tuerca u otro elemento convencional de retención.

- Estos vástagos pasantes, situados en los cuatro
5. vértices del rectángulo, actúan al propio tiempo como elementos de unión entre los lados y como ejes de articulación entre los largueros y travesaños, posibilitando el plegado de este tendedero perfeccionado por abatimiento, obteniéndose como resultado de este abatimiento, entre
10. los lados del rectángulo, una barra de reducidas dimensiones y fácilmente transportable.

- Los dos travesaños, integrantes de este tendedero perfeccionado, disponen de varios taladros, situados enfrentadamente, sensiblemente en su paralela media
15. longitudinal. Estos taladros permiten el paso de unos cordones, realizados en material flexible y resistente, que en la posición funcional del tendedero, definen rectas paralelas a los largueros, equidistanciadas, en las que se dispondrán las prendas de ropa a secar.

- Para bloquear el rectángulo articulado en la
20. posición funcional, uno de los lados se encuentra provisto superiormente de una pieza auxiliar, alargada, giratoria alrededor de su propio elemento de fijación al lado, estando su extremo libre dotado de un tetón, inferiormente
25. acoplable en un taladro al efecto, situado en el lado del rectángulo contiguo a aquél.

- Uno de los largueros del rectángulo articulado, se encuentra provisto, en su parte externa y en zonas próximas a ambos extremos, de forma simétrica, de dos
30. files angulares transversales en L, a modo de guías, de

27 JUL



direcciones convergentes superiormente, destinadas a posicionar sendas placas de configuración sensiblemente triangular, con uno de sus vértices en posición superior, cuyo objeto es conseguir la suspensión del tendedero.

5. Estas placas, disponen superiormente de un tallado circular, prolongado hacia arriba según una abertura rectangular y en la zona próxima a sus baricentros se encuentra un ligero abombamiento, enfrentable con otro de similar conformación situado en el larguero, de manera que se establece contacto entre ambos, en orden a lograr la retención de la placa triangular en las guías citadas.

10. Para facilitar la descripción se acompañan a la presente memoria unos dibujos explicativos, en los que se ha representado un caso práctico de realización de un tendedero mural de ropa plegable perfeccionado, según los principios de las reivindicaciones, con la particularidad de que los dibujos diseñados deberán ser observados en sentido amplio y general, y sin carácter restrictivo alguno, dada su condición meramente informativa.

15. En los dibujos:

20. La figura 1 es una representación, vista en perspectiva, del tendedero mural de ropa plegable perfeccionado, objeto del presente Modelo de Utilidad, en su posición de desplegado.

25. La figura 2 es una representación, vista asimismo en perspectiva, de este tendedero en posición de plegado.

30. La figura 3 muestra, en detalle, el acoplamiento entre el elemento de suspensión y este tendedero per-



feccionado, mientras que la figura 4 es una representación, vista en sección, según el plano indicado, del mismo acoplamiento.

5. La figura 5 es una representación, vista en sección, mostrando la articulación de un larguero con un travesaño, integrantes de este tendedero.

10. Al objeto de facilitar la localización de las distintas partes constitutivas en este tendedero mural de ropa plegable perfeccionado, se han situado números en las figuras, relacionados con las descripciones que se realizan a continuación.

15. El tendedero, objeto del presente Modelo de Utilidad, configura un rectángulo, definido por dos largueros -1-, y dos travesaños -2-, articulados mediante vástagos pasantes -3-, que a la vez unen los travesaños con los largueros, encontrándose ambos elementos provistos, a tal efecto, de taladros -4-, enfrentados y coincidentes.

20. El vástago -3-, queda retenido mediante el rosado, en ambos extremos sobresalientes, de una tuerca -5- u otro elemento convencional.

25. Los travesaños -2-, integrantes de este tendedero, disponen de varios taladros -6-, cuyo objeto es permitir el paso a unos cordones -7-, flexibles, realizados en material plástico o similar.

30. La pieza auxiliar -8-, giratoria alrededor de su elemento de fijación -9-, permite el bloqueo del rectángulo en la posición funcional, estando provista a tal efecto, en la zona inferior próxima a su extremo libre, de un tetón acoplable al taladro -10-.



Uno de los largueros -1-, está provisto en ambas zonas próximas a sus extremos, de dos perfiles angulares -11-, a modo de guías transversales, de dirección convergente superiormente, cuyo objeto es posicionar sen  
5. das placas -12-.

Las placas -12-, actúan como elementos de suspensión, estando provistas superiormente de un taladro circular -13-, prolongado en una zona rectangular -14-. El abombamiento -15-, de esta placa -12-, enfrentado al  
10. -16-, del larguero -1-, logra la retención de esta placa en las guías -11-.

Todo cuanto no afecte, altere, cambie o modifique la esencia del tendedero descrito, será variable a los efectos del actual Modelo.

15. N O T A.

Se reivindica como objeto de este registro por Modelo de Utilidad:

1.- Tendedero mural de ropa plegable, perfeccionado, caracterizado por estar constituido por un marco  
20. de configuración rectangular, cuyos lados, realizados en perfiles de sección transversal en forma de U, se encuentran articulados en sus zonas de unión, quedando dispuestos entre ambos lados menores unos tramos de cordones flexibles, extendidos paralelamente a los lados mayores,  
25. siendo susceptible el marco de abatimiento por articulación de sus lados, obteniéndose como resultado un larguero de reducidas dimensiones.

2.- Tendedero mural de ropa plegable, perfeccionado, según la reivindicación anterior, caracterizado  
30. porque uno de los lados mayores del marco se encuentra



- provisto externamente, en zonas próximas a ambos extremos, de dos perfiles angulares en forma de L, de direcciones convergentes superiormente, a modo de guías, susceptibles de posicionar una placa de configuración triangular, encontrándose uno de sus vértices en posición superior, dotado en su proximidad de un taladro y determinando la zona central de la placa un sensible abombamiento, capaz de establecer contacto con otro análogo, situado entre las guías en el lado del marco, en orden a conseguir la retención de la placa en las guías.

5. Sean cuales fueren las circunstancias que concurren en la esencialidad del Modelo de Utilidad, definido en las anteriores reivindicaciones, cuyo objeto es:

10. 3.- "TENEDERO MURAL DE ROPA PLEGABLE, PERFECCIONADO".

15. Consta la presente memoria de siete hojas, foliadas, mecanografiadas por una sola cara y de los dibujos unidos a la misma.

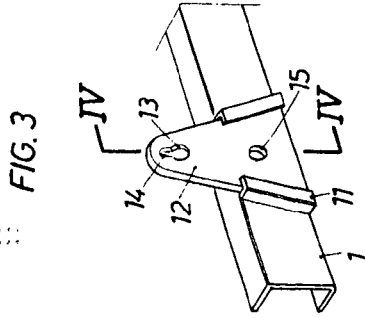
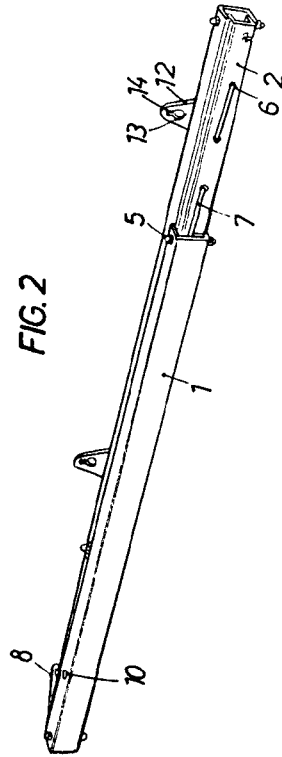
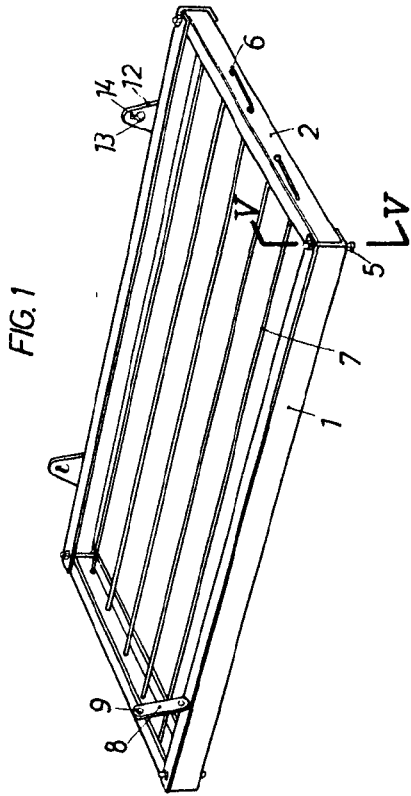
Barcelona, 27 JUL. 1972

20. P.A. de D. Jaime MATAS Llonch,

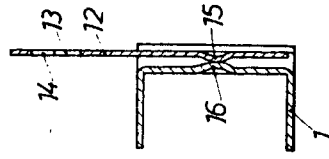
AL JURAN  
P. P.

*Carlos Durán*

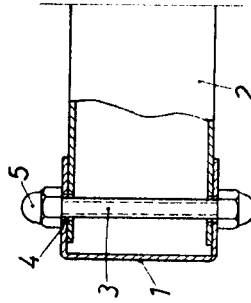
DV/mc.



**FIG. 4**



**FIG. 5**



BARCELONA, 27 JUL 1972  
 P.A. ALFONSO DURÁN  
 P.P.

*Alfonso Durán*