

6-7-74

1183113



183113

SECCION TECNICA
CLASIFICACION I. P. C.
CLASE <u>G 09</u> <u>G 04</u>
SUBCLASE <u>F</u> <u>B</u>

MODELO DE UTILIDAD

por 20 años

por "DISPOSITIVO CRONOMETRICO PUBLICITARIO", a favor de D. Ignacio VANCELLS Puig, de nacionalidad española, domiciliado en BARCELONA - Sicilia, 253, sobreático 1ª.

=====

MEMORIA DESCRIPTIVA

La presente memoria descriptiva y los dibujos complementarios adjuntos tratan de un dispositivo cronométrico publicitario, objeto de este Modelo de Utilidad, caracterizado por su bello diseño y sencilla constitución.

5.

Este dispositivo cronométrico, como indica su denominación, está particularmente indicado para fines publicitarios, siendo portador a tal efecto de inscripciones marcas, dibujos o grabados alusivos a determinado producto.

10.

Está integrado este dispositivo por una caja-soporte abierta, realizada en material laminar consistente, preferentemente plástico o similar, actuando una de sus caras como base de apoyo de todo el conjunto.

15.

En el interior de esta caja se encuentra dis-



puerto un mecanismo cronométrico, integrado por varios ejes y ruedecitas dentadas, realizado en acero. Este mecanismo queda sujeto a una de las superficies internas de la caja, mediante elementos de fijación.

5. Los elementos de señalización de este dispositivo cronométrico, permanecen solidarios a un eje central, provisto en uno de sus extremos y, sobresaliendo al exterior de la caja de un botón ranurado de accionamiento.

10. La caja-soporte de este dispositivo está constituida por un elemento laminar que determina por doblado cuatro planos, uno horizontal que actúa de base de apoyo formando ángulo diedro agudo con otro plano, dispuesto en posición frontal, prolongándose superiormente determinando otro diedro agudo. Este plano superior forma ángulo obtuso con otro, en disposición trasera, en cuya cara interna se encuentra fijado el dispositivo cronométrico y paralelo al plano frontal, extendiéndose hasta la proximidad de la base de apoyo. Las dos caras laterales de esta caja se encuentran abiertas.

15. La cara dispuesta en posición frontal se encuentra ilustrada con una inscripción publicitaria y con los correspondientes caracteres indicadores cronométricos.

20. Para facilitar la descripción se acompañan a la presente memoria unos dibujos explicativos, en los que se ha representado un caso práctico de realización de un dispositivo cronométrico publicitario, según los principios de las reivindicaciones, con la particularidad de que las figuras diseñadas deberán ser observadas en sentido amplio y general, y sin caracter restrictivo alguno, dada su condición meramente informativa.
- 25.
- 30.



6-7-12

En los dibujos:

La figura 1 es una representación, vista en perspectiva, del dispositivo cronométrico publicitario, objeto del presente Modelo de Utilidad.

5. La figura 2 es una representación, vista frontalmente, de este dispositivo cronométrico publicitario.

La figura 3 es una representación, vista en sección, de este dispositivo cronométrico, mostrando en detalle los elementos integrantes de su mecanismo.

10. La figura 4 es una representación, en correspondencia con el dibujo anterior, de este dispositivo cronométrico visto desde su parte trasera .

Al objeto de facilitar la localización de las distintas partes constitutivas en este dispositivo cronométrico publicitario, se han situado números en las figuras, relacionados con las descripciones que se realizan a continuación.

15. Este dispositivo cronométrico publicitario está constituido por una caja-soporte -1-, abierta, de contorno poligonal, realizada en material laminar.

20. En el interior de la caja -1-, y fijado a la superficie interna de una de sus caras, se encuentra un mecanismo cronométrico, integrado por una serie de ejes -2-, y ruedas dentadas -3-. Este mecanismo queda fijado mediante elementos de sujeción -4-.

25. Los elementos de señalización -5-, permanecen solidarios al eje central del dispositivo cronométrico, encontrándose provisto éste, en uno de sus extremos, de un botón ranurado de accionamiento -6-, sobresaliente al exterior de la caja -1-.

30.



La cara frontal de la caja -1-, se encuentra ilustrada con una inscripción publicitaria -7- y con los correspondientes caracteres indicadores cronométricos -8-.

5. Todo cuanto no afecte, altere, cambie o modifique la esencia del dispositivo descrito, será variable a los efectos del actual Modelo.

N O T A.

Se reivindica como objeto de este Registro por Modelo de Utilidad.

10. 1.- Dispositivo cronométrico publicitario, caracterizado por estar constituido por un soporte laminar doblado, determinando cuatro planos, formando entre sí tres ángulos diedros, obteniéndose como resultado una envolvente abierta lateralmente y de manera que el plano en disposición trasera se extiende paralelamente al plano frontal hasta la proximidad del plano básico, permaneciendo fijado en la superficie interna del plano trasero un mecanismo cronométrico y presentando la cara frontal inscripciones publicitarias y señalizaciones indicadoras cronométricas.
- 15.
- 20.

Sean cuales fueren las circunstancias que concurran en la esencialidad del Modelo de Utilidad definido en la anterior reivindicación, cuyo objeto es:

2.- "DISPOSITIVO CRONOMETRICO PUBLICITARIO"

25. Consta la presente memoria de cinco hojas foliadas, mecanografiadas por una sola cara y de los dibu-

183113

27 JUL 1972



Los hijos unidos a la misma.

Barcelona,

27 JUL. 1972

P.A. de D. Ignacio VANCELLS Puig,

ALFONSO DURÁN

P. P.

DV/im.

FIG. 1

27

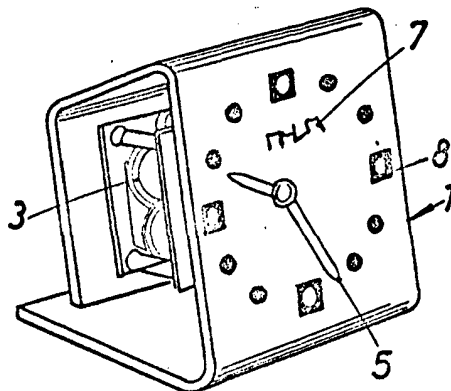


FIG. 2

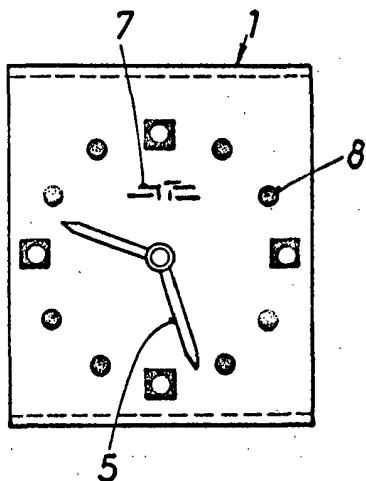


FIG. 3

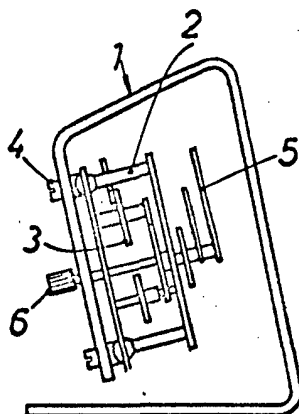
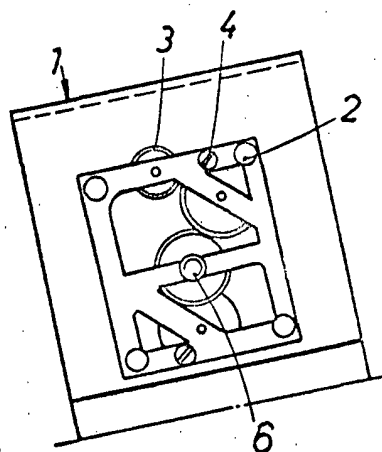


FIG. 4



BARCELONA, 27 JUL. 1972
P.A. ALFONSO DURÁN
P. P.

Alfonso Durán

ESCALA VARIABLE