

183108

SECCIÓN TÉCNICA

CLASIFICACION I. P. C.

CLASE A 47 _____

SUBCLASE J _____



Don Francisco López Llorens, de nacionalidad española, establecido en Barcelona, calle Parlamento nº 27, solicita registrar un Modelo de Utilidad, por 20 años, para España y sus Provincias de Ultramar, que se refiere a: "TAPADERA DOBLE, PARA REDUCIR LA BOCA DE ENTRADA DE LAS CAZUELAS".

5 El objeto de la presente solicitud de Modelo de Utilidad lo constituye una tapadera doble, para reducir la boca de entrada de las cazuelas, a fin de mantener el calor y evitar salpicaduras de su contenido, la cual está dotada de una pequeña tapadera central que se retiene sobre la tapadera protectora mediante un cierre de bayoneta, especialmente al usar la cazuela para freir.

10 El cierre de bayoneta consiste en un travesaño ligeramente arqueado que se adapta al dorso de la tapadera pequeña, el cual presenta, en sus extremos sendas inflexiones que se introducen en dos de las varias ondulaciones radiales opuestas, que presenta la tapadera protectora en el contorno de su abertura central, que es cerrada por la pequeña tapadera que se halla
15 incorporada al citado travesaño a través de un asidero, sobre el que se actúa para imprimirle un ligero giro sobre sí misma, para desconectar el cierre y poder retirar la pequeña tapadera sin necesidad de levantar la tapadera protectora, quedando así reducida la boca de acceso de la cazuela.

20 Los entrantes y salientes simétricos que delimitan el contorno ondulado de la referida boca central, además de cumplir su función retentora para lograr el cierre de bayoneta,

23-6-74

183108

27



pueden ser utilizados para apoyar, en dichas ondulaciones entrantes, los pinchos empleados para freir los trocitos de carne u otras viandas que se guisan en la cazuela.

25

En los dibujos adjuntos, que constituyen parte integrante de la presente memoria descriptiva, se ha representado, a título de ejemplo ilustrativo, pero no limitativo, una realización práctica de la nueva tapadera doble, para reducir la boca de entrada de las cazuelas, que está dotada de un cierre de bayoneta que retiene la pequeña tapadera central.

30

Dichos dibujos muestran:

Fig. 1.- Vista en planta de la tapadera protectora, que presenta, en el centro, una abertura reducida, con ondulaciones simétricas en su contorno circular interno.

35

Fig. 2.- Sección transversal de la tapadera doble, a través de la línea de corte A-B de Fig. 1, mostrando el cierre de bayoneta que retiene la pequeña tapadera sobre la protectora, que descansa directamente sobre el borde superior de la cazuela.

40

Refiriéndonos concretamente a dichos dibujos, pasamos seguidamente a describir, con mayor detalle, la forma funcional de la doble tapadera para reducir la boca de acceso de una cazuela, a fin de mantener el calor y evitar salpicaduras, explicando al mismo tiempo como funciona el cierre de bayoneta que incorpora la pequeña tapadera central a la general.

45

Según se demuestra gráficamente por la vista en planta de Fig. 1 y sección vertical de Fig. 2, la tapadera principal o protectora -1-, que se acopla, por simple superposición, al reborde que delimita el diámetro de la parte superior de la cazuela -C-, forma, en su periferia, una pestaña circular de sección arqueada -2-, determinada por un canal concéntrico en forma de media caña -3-, que contribuye a estabilizar dicha tapadera sobre el borde superior de la cazuela.

50



55

En el centro de la tapadera principal o protectora -1- existe una depresión circular -4-, que establece un asiento plano para recibir la tapadera pequeña o de cierre -5-, que es ligeramente convexa y tiene un diámetro que se ajusta al contorno de la citada depresión circular -4-, que delimita una

60

abertura central -10- de diámetro reducido.

En el borde circular interno de la parte plana de la depresión -4- se ha previsto una corona de entrantes semicirculares -6-, simétricamente distribuidos en oposición radial, los cuales rinden la doble utilidad de servir de retentores de los pinchos empleados para ensartar la carne u otras viandas a condimentar y como medio para establecer el enganche de los extremos -7- del travesaño -8- de un cierre a bayoneta, acoplado al dorso de la pequeña tapadera -5- y unido a la misma a través del asidero -9-, que permite hacer girar la pequeña tapadera a derecha o izquierda, según se desee establecer la coincidencia de las inflexiones de los extremos -7- del travesaño -8- con los entrantes semicirculares -6-, para poder entrar o retirar la tapadera pequeña -5-, o bien dejar dicho travesaño -8- atrancado entre dos de dichas ondulaciones -6-, para retener la pequeña tapadera -5- sobre la apertura central -10- de la tapadera principal -1-.

65

70

75

Por consiguiente que podrán construirse tapadareas dobles, de distintos tamaños, para diferentes tipos de cazuela, siempre que interese reducir la boca de acceso de la cazuela para lograr el fin propuesto, empleando en su fabricación la clase de metal más adecuado, u otros materiales apropiados, que cumplan las condiciones de solidez necesaria.

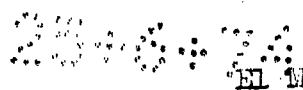
80

Igualmente podrán introducirse variaciones en el número y perfil de los entrantes y salientes que circundan la boca central de la tapadera protectora, cuya sección podrá modificarse, sin apartarse de la idea funcional que caracteriza al Modelo que se registra.

85

183108

27 JUL



EL Modelo de Utilidad, por: "TAPADERA DOBLE, PARA REDUCIR LA BOCA DE ENTRADA DE LAS CAZUELAS", cuyo privilegio de explotación en España y sus Provincias de Ultramar, se solicita por un periodo de 20 años, deberá recaer sobre las particularidades que se concretan en las siguientes,

90

REIVINDICACIONES

95

1ª.-"TAPADERA DOBLE, PARA REDUCIR LA BOCA DE ENTRADA DE LAS CAZUELAS", caracterizada por el hecho de está constituida por una tapadera principal o protectora que se acopla, por simple superposición, al reborde que delimita el diámetro de la parte superior de la cazuela, a cuyo fin dicha tapadera presenta, en su periferia, una pestaña circular de sección arqueada, determinada por un canal concéntrico en forma de media caña, que contribuye a estabilizarla sobre la cazuela, habiéndose previsto, en el centro de la referida tapadera general, una depresión circular que establece un asiento plano, limitando una abertura central de diámetro reducido, que es cubierta por una tapadera pequeña ligeramente convexa, cuyo diámetro se ajusta al contorno de la citada depresión circular.

100

105

2ª.-"TAPADERA DOBLE, PARA REDUCIR LA BOCA DE ENTRADA DE LAS CAZUELAS", según la 1ª reivindicación, caracterizada por el hecho de que en el borde circular interno de la abertura central de la tapadera principal se ha previsto una corona de entrantes semicirculares, simétricamente distribuidos en oposición radial, que rinden la doble utilidad de servir de retentores de los pinchos empleados para ensartar la carne u otras viandas a condimentar y de actuar como medio para establecer el enganche de los extremos inflexionados del travesaño que constituye un cierre a bayoneta, acoplado al dorso de la pequeña tapadera, el cual está unido a la misma a través de un asidero que permite hacer girar la tapadera central a derecha o izquierda, según se desee establecer la coincidencia de los

110

115

20074

- 5 -



120 extremos del travesaño con los citados entrantes semicirculares,
para colocar o retirar la pequeña tapadera, o bien dejar el
travesaño atrancado entre dos de dichas ondulaciones para re-
tenerla sobre la abertura central de la tapadera principal.
125 3ª.-"TAPADERA DOBLE, PARA REDUCIR LA BOCA DE ENTRADA DE LAS
CAZUELAS". Tal como se ha descrito y demostrado en los dibujos
adjuntos.

Consta de cinco hojas foliadas y mecanografiadas por una
sola cara.

Barcelona a 27 JUL 1972

P. A. de Don Francisco López Llorens.-

JUAN B. RENTERIA RIVERA

183108

Fig. 1

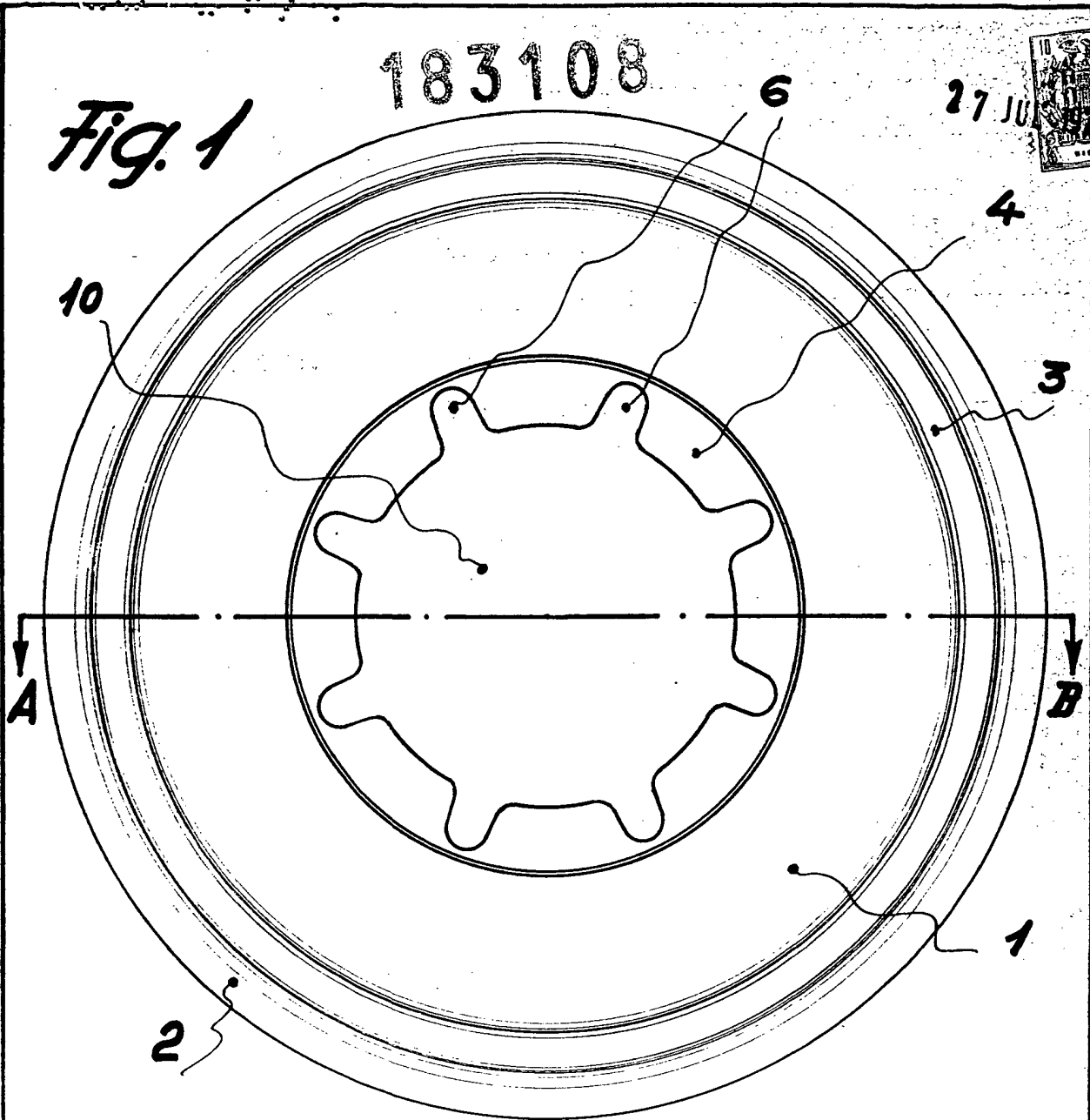
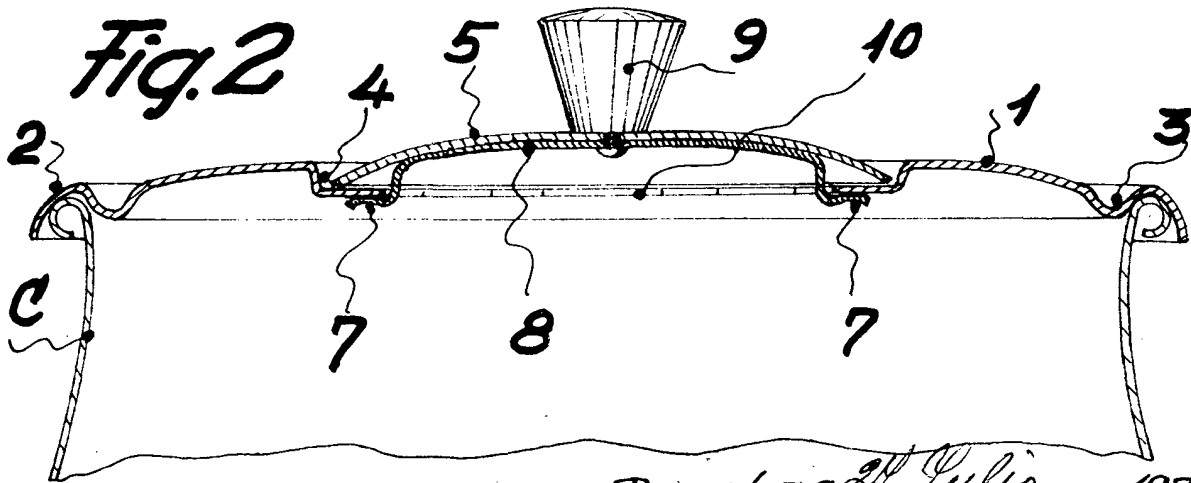


Fig. 2



Barcelona 27 Julio 1972

P.A.

Juan B. Fentur Hidaura

Escala variable