

183104



1972

183104

SECCION TECNICA  
CLASIFICACION I. P. C.  
CLASE B 65  
SUBCLASE D

- 1 -

MEMORIA DESCRIPTIVA

que se acompaña

a la solicitud de

registro de Modelo de Utilidad, por veinte años en España, a favor de DON ENRIQUE VILLAR TOHA, de nacionalidad española, residente en MADRID, San Enrique, 16,

por:

" ENVASE PERFECCIONADO PARA DULCERIA Y SIMILARES "

-----

183104



5 La invención a que se refiere la presente memoria, constituye una novedad industrial con características y ventajas que la hacen merecedora del privilegio de explotación exclusiva que por ella se solicita, de acuerdo con las prescripciones del Estatuto vigente - sobre Propiedad Industrial de 26 de Julio de 1.929, texto refundido, publicado el 30 de Abril de 1.930.

10 El presente registro de Modelo de Utilidad, concierne como su enunciado indica a un envase perfeccionado para dulcería y similares, de acuerdo con la descripción detallada que del mismo se realiza, debiendo interpretarse siempre este concepto en su más amplio sentido y nunca en limitativo.

15 Para la debida comprensión de este objeto, se adjunta a la presente memoria descriptiva una hoja de planos, en la que a título de ejemplo se representan todas y cada una de las partes que lo forman u relación que guardan entre si.

En la citada hoja de dibujos queda representado:

FIGURA PRIMERA.-- La misma muestra una vista en perspectiva del envase y tapa interior del mismo cuyo registro se preconiza.

20 FIGURA SEGUNDA.-- Es un alzado lateral del envase, seccionada para permitir la identificación de su interior disposición.

En estas figuras y con el mismo valor en ambas, se aprecian - las siguientes referencias:

1.- Envase propiamente dicho, de estructura convencional, constituido por una base plana y unos laterales envolventes.

25 2.- Rebaje o resalte previsto en el plano de fondo del envase -1- antes citado.

30 Este rebaje o resalte previsto en el plano de fondo del envase -1-, presenta forma de una determinada letra del abecedario, habida cuenta de que este envase puede constituir un obsequio de tipo evocador, tal como onomasticas o fiestas similares, figurando la - inicial de la persona a quien se ofrenda.

183104



3.- Tapa del resalte o rebaje -2-, constituido por una cobertura que es copia exacta de la letra correspondiente a la cual cierra.

35 En el interior o exterior de la letra -2-, se distribuirán los bombones, caramelos o productos análogos que contenga el envase.

4.- Es una cubierta transparente o no, que se dispone como medio de cierre del envase general -1-.

40 Este envase será fabricado en cualquier clase de material apropiado y en las formas y dimensiones más convenientes, no existiendo sobre el particular ninguna limitación.

45 Hecha la descripción precedente es preciso añadir que los detalles de realización de la idea expuesta, pueden variar, sin que por ello cambie la esencia de la invención, que es la que se desprende de los párrafos que anteceden y se reivindica en la siguiente:

**N O T A**

En resumen: El Modelo de Utilidad que se solicita, recaerá sobre las reivindicaciones siguientes:

50 1ª.- Envase perfeccionado para dulcería y similares, caracterizado esencialmente porque comprende la disposición de una caja general de estructura convencional, en cuyo plano de fondo, se ha previsto un rebaje o resalte, que imita a una determinada letra del abecedario, sobre la cual se acopla una cubierta de la misma configuración y que crea un elemento evocador y de ofrenda, de la inicial del nombre del receptor, conteniendo el envase en su interior los necesarios productos de dulcería o análogos y cerrándose el conjunto del envase por una tapa general, transparente o no.

2ª.- ENVASE PERFECCIONADO PARA DULDERIA Y SIMILARES.

60 Todo ello tal y como describe en la presente memoria, que --

183104



consta de cuatro páginas escritas a máquina a dos espacios y dibujos que se acompañan.

Madrid, 8 AGO. 1972

JOSE LAHIDALGA,

A handwritten signature in black ink, appearing to read 'Jose Lahidalga', written over a horizontal line.

10  
8 AGO. 1972  
S.P.A. C.F.

FIG. 1

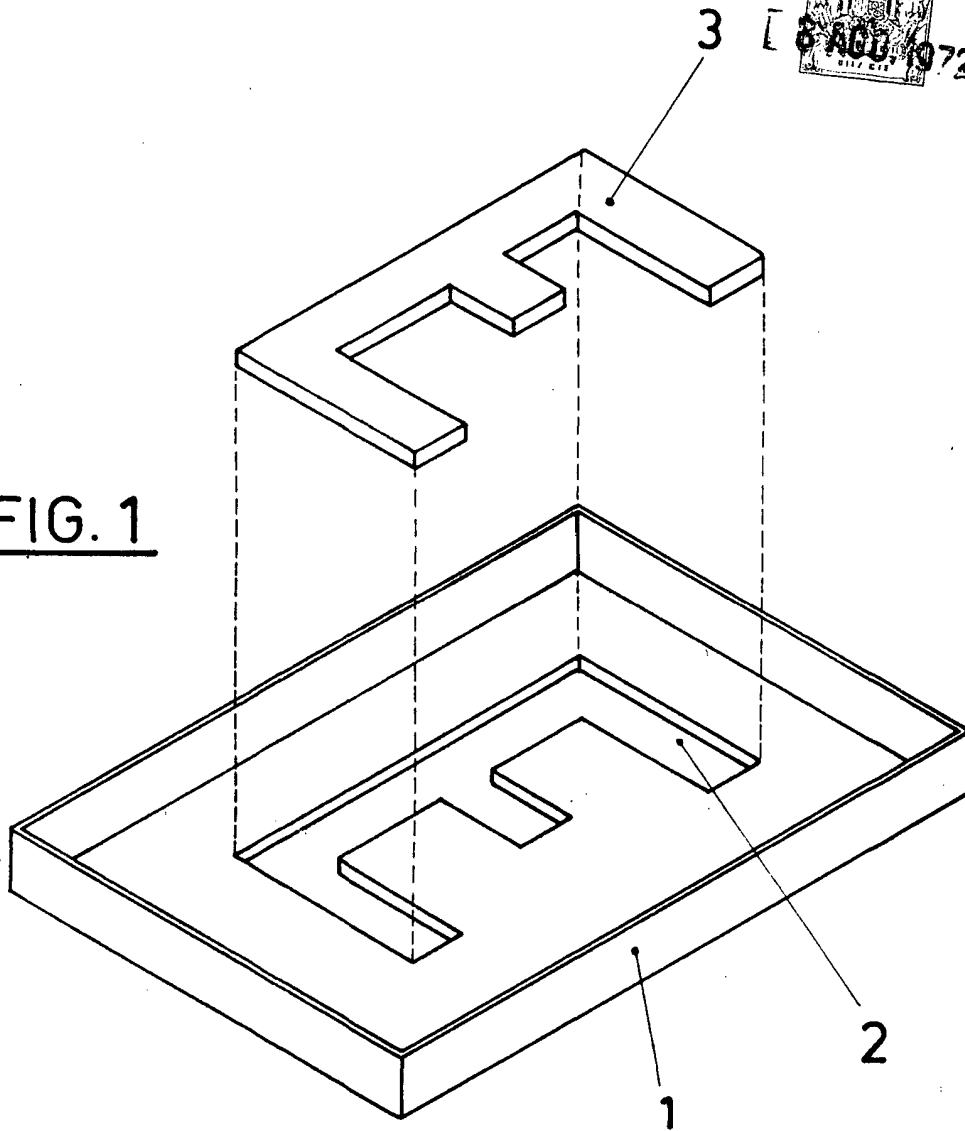
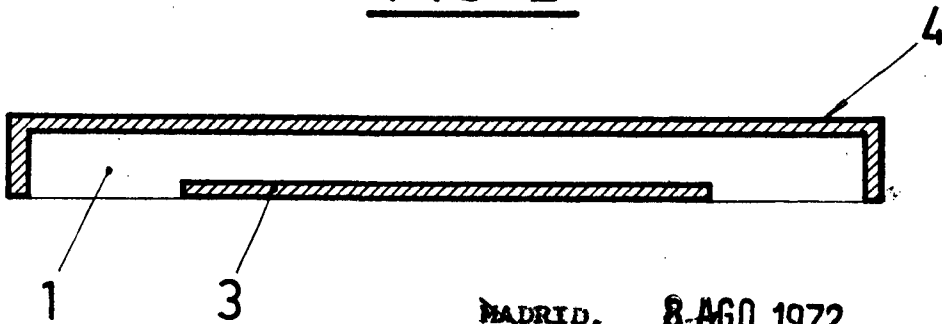


FIG. 2



ESCALA VARIABLE

MADRID, 8 AGO. 1972

JOSE LAHIDALGA