

183101

183101



SECCION TECNICA

CLASIFICACION I. P. C.

CLASE G 09 B 44

SUBCLASE D C

MEMORIA DESCRIPTIVA

correspondiente a la solicitud de concesión de un.....

MODELO DE UTILIDAD

SOLICITANTE: VITROCERAMICA, S.A.

RESIDENCIA: CAMARMA DE ESTERUELAS (Madrid)

ENUNCIADO: "CALENDARIO PERFECCIONADO".

Prioridad: Patente..... n.º..... del.....

183101



1

La presente memoria descriptiva tiene como fin la de claración del objeto sobre el que ha de recaer el privilegio - de explotación industrial y comercial exclusivo en el territorio nacional de un Modelo de Utilidad, de acuerdo con la vigen
5 te Legislación, que como el enunciado indica se trata de "CALEN DARIO PERFECCIONADO".

10

Este modelo hace referencia a un nuevo tipo de calen dario, que además de servir como tal, se halla dotado de unas características que hacen de él un elemento decorativo más, -- apto de ser suspendido sobre cualquier frentero.

15

Se halla compuesto de varios azulejos provistos de - un círculo en su cara de anverso, donde puede ir impreso un di bujo o bien los días de un mes, rebordeado por una zona de or namentación que enmarca el borde periférico del azulejo.

20

Estos azulejos van dispuestos en hilera mediante una cinta común colgable, adosada a cada uno de ellos por sus caras de reverso, de manera que entre cada dos piezas con dibujos se alterna una con los días de un mes hasta completar los meses - del año.

25

Con el fin de posibilitar el apilado de zigzag de -- los azulejos para la recogida del calendario, éstas guardan en tre sí la necesaria separación.

30

Para comprender mejor la naturaleza del presente in- vento en el plano adjunto hacemos una representación esquemáti ca de su utilización no siendo en absoluto limitativa y suscep tible por ello de las modificaciones accesorias que no alteren las caracterfsticas esenciales.

La figura 1, muestra la vista en alzado del calenda- rio con varios azulejos apilados.

La figura 2 corresponde a la vista de perfil observán



183101

1

dose seccionado uno de los azulejos, según indicación de sección de la figura 1.

En ellas se aprecian los siguientes detalles:

5

- 1.- Azulejo.
- 2.- Círculo liso.
- 3.- Zona rugosa de ornamentación.
- 4.- Reborde interior.
- 5.- Reborde exterior.
- 6.- Canto liso o marco.
- 7.- Cinta de fijación.
- 8.- Separación entre azulejos.

10

El presente modelo preconizado de calendario, está constituido por los azulejos (1) -ver figura 1-, cada uno de los cuales conforma en su cara de anverso el círculo inscrito (2) de su superficie lisa, que sirve para llevar impreso un dibujo o bien los días de un mes.

15

Este círculo (2) posee conformado su contorno por el reborde interior (4) que posee la zona rugosa de ornamentación (3) cuyo reborde exterior (5) remata correspondientemente en el canto periférico liso (6) del azulejo (1), que sirve para dicha cara de anverso a modo de marco.

20

La disposición de los azulejos (1) para la conformación del calendario, se hace en hilera ligándolos entre sí mediante la cinta común (7) adosada para ello a cada azulejo (1) por su cara de reverso, siendo estirada por el peso de los azulejos (1) al ser suspendida de un frentero.

25

La mencionada disposición se establece de forma que entre cada dos azulejos (1) con dibujos ornamentativos, se alterna otro azulejo (1) mostrando los días de un determinado mes, hasta quedar comprendidos ordenadamente en la cinta (7) - todos los meses del año.

30



183101

1

Con el asiento del azulejo inferior (1) sobre un -- plano horizontal y por inclinación hacia él del azulejo inmediato superior, es conseguido el apilado de éste por la acción de abatimiento que provoca su propio peso y que permite la separación (8) que a modo de eje sirve entre cada dos azulejos (1); consiguiéndose de esta forma el sucesivo apilado de los restantes.

5

10

Descrita suficientemente la naturaleza del presente invento, así como su realización industrial, sólo cabe añadir que en su conjunto y partes constitutivas es posible introducir cambios de forma, materia y disposición en cuanto tales alteraciones no supongan variación sustancial del mismo.

15

El solicitante al amparo de los Convenios Internacionales sobre Propiedad Industrial se reserva el derecho de extender esta demanda a los países extranjeros, si fuera posible, reivindicando la misma prioridad de la presente solicitud.

NOTA

20

El Modelo de Utilidad que se solicita como nuevo en España, por veinte años, de acuerdo con la vigente Legislación deberá recaer sobre "CALENDARIO PERFECCIONADO", en todo de acuerdo con las siguientes

REIVINDICACIONES

25

1ª.- CALENDARIO PERFECCIONADO, caracterizado por estar compuesto de varios azulejos, portadores en su cara de anverso de un círculo liso, que puede llevar representado un dibujo o bien los días de un determinado mes, rebordeado en uno u otro caso por una zona de ornamentación enmarcada por el borde periférico liso del azulejo; estos azulejos van colocados en hilera merced a una cinta común apta para ser suspendida en un frentero y adosada a cada uno de ellos por sus respectivas -

30



183101

1

caras de reverso, de manera que entre cada dos azulejos representando dibujos se alterna uno con los días de un mes.

5

2ª.- CALENDARIO PERFECCIONADO, en todo de acuerdo - con la anterior reivindicación, caracterizado porque los azulejos guardan entre sí una cierta separación para posibilitar su apilado en zigzag; en orden a permitir así la recogida del calendario.

10

3ª.- "CALENDARIO PERFECCIONADO".
Según queda sustancialmente descrito en la presente memoria que consta de cinco hojas mecanografiadas por una sola cara acompañada de sus correspondientes dibujos.

Madrid, 8 AGO. 1972

El Agente Oficial.

MIGUEL FERNANDEZ LOAYSA
P. P.

15

20

25

30



Fig. 1

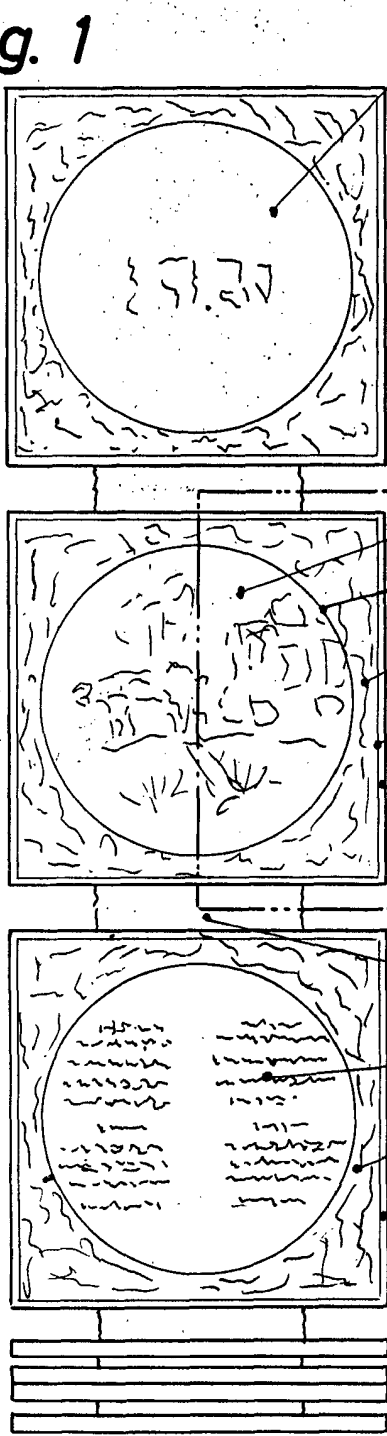
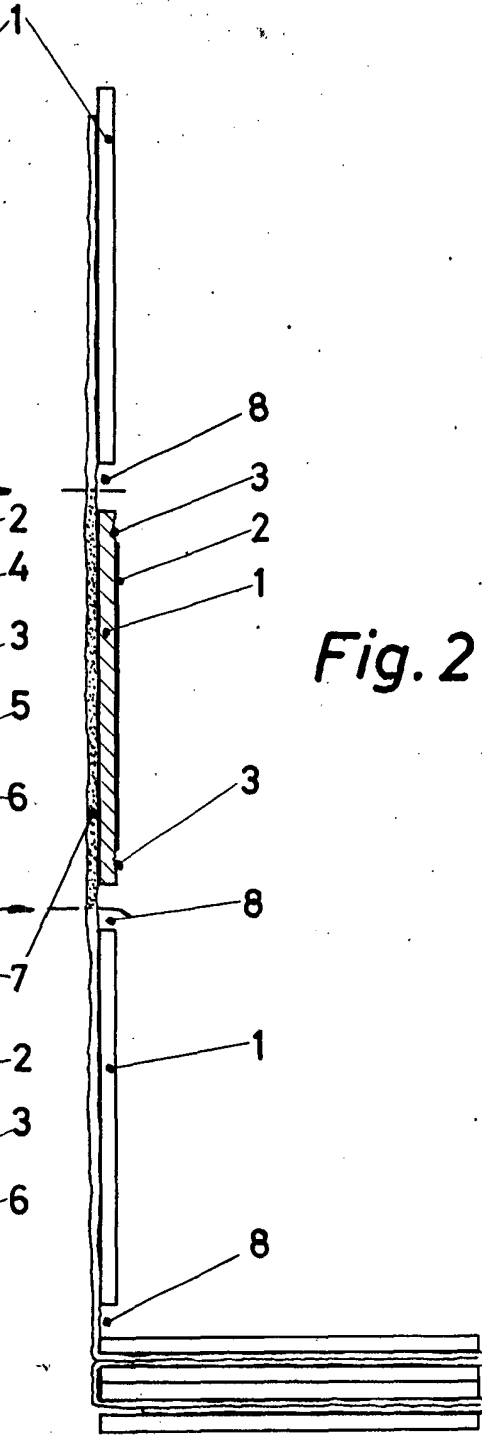


Fig. 2



Escala variable
Madrid, 8 AGO. 1972
El Agente Oficial
MIGUEL FERNANDEZ LOAYSA
P. P.