

175074

183097

16



SECCION TECNICA
 CLASIFICACION I. P. C.
 CLASE E 05
 SUBCLASE B

Nº 183.097

MEMORIA DESCRIPTIVA

correspondiente a la solicitud de concesión de un...

MODELO DE UTILIDAD

SOLICITANTE: D. FELIPE FRANCES FERRE

RESIDENCIA: MISLATA (VALENCIA).- San Antonio 54

ENUNCIADO: UNA BISAGRA PERFECCIONADA PARA PUERTAS

Prioridad: Patente n.º del.....



100097

77 874

1
5
10
15
20
25
30

El Estatuto vigente sobre Propiedad Industrial, de 26 de Julio de 1929, en su texto refundido publicado el 30 de Abril de 1930, establece los caracteres de patentabilidad de las invenciones de tipo industrial que tienen por objeto obtener ventajas sobre lo ya conocido, admitiendo por consiguiente como patentables, las nuevas máquinas, aparatos, instrumentos, procesos de fabricación, etc. La amplitud de conceptos previstos como patentables, ha llevado al legislador a aclarar (Artº. 46) que la enumeración contenida en dicho cuerpo legal es puramente enunciativa y no limitativa, haciéndola extensiva incluso a los descubrimientos de tipo científico (Artº. 47).

El Decreto de 26 de Diciembre de 1947, recogiendo la Orden de 18 de Noviembre de 1935, confirma el criterio legal de que también serán patentables los instrumentos, objetos, o partes de los mismos, que aporten a la función a que son destinados, un beneficio o efecto nuevo, y en definitiva que constituyan una mejora sustancial sobre lo anteriormente conocido.

Pues bien, a tenor de lo expuesto, y en base al articulado que recoge los conceptos expresados, debe considerarse, que la invención a que se refiere la presente memoria, constituye una novedad industrial, con características y ventajas que la hacen merecedora del privilegio de explotación exclusiva que por ella se solicita, premiando así los méritos de quien aporta a la industria del país una mejora efectiva y precisamente comprendida entre las enunciadas por la Ley como patentables. (Arts. 46 y 47 en relación con el 171, en su nueva redacción afectada por la Orden de 18 de Noviembre de 1.935).



FEB. 1973

183097

1

Pasando a describir el objeto de la invención por la cual se solicita el presente privilegio de Modelo de Utilidad, se hace constar que la finalidad de la idea que vamos a describir, es proporcionar al mercado y al público en general, una bisagra perfeccionada para puertas concebida con objeto de aportar notables mejoras a la técnica fabril de estos elementos.

5

10

Con objeto de aclarar gráficamente la idea que se describe, se acompaña a esta memoria, como parte integrante de la misma, un juego de dibujos en los que se representa lo siguiente :

15

La figura 1ª, representa una de las palas constitutivas de la bisagra, vista en planta, alzado frontal y lateral. En ella se observa el cuerpo de pala -1- que se encuentra perforado a ambos extremos -2- y -3- para su acople al batiente de la puerta, y que presenta centralmente un relieve -4- con sus lados -5- y -6- biselados.

20

El citado relieve cuadrangular -4- perforado centralmente -7-, se prolonga lateralmente en una extensión -8- de sección cuadrada, con su centró perforado axialmente -9-.

25

La figura 2ª representa la segunda pala constitutiva de la bisagra vista en planta y alzado frontal y lateral. En ella se observa el cuerpo de pala -10- que presenta el cajeado -11- perforado excéntricamente -12- así como dos relieves -13- y -14- sobresalientes de uno de sus bordes mayores perforados axialmente -15- y -16- y separados por una extensión -17- igual al saliente -8- de la pala anterior.

30

Junto al borde de los relieves la pala presenta una nervadura -18- que afecta a la parte externa de los

183097



1973

1 relieves.

5 La figura 3ª representa una vista en alzado -
frontal de las palas montadas. En ella se observa la pala-
-10- con los nervios -13- y -14- en cuya separación -17- -
vá dispuesta la extensión de sección cuadrada -8- coinci -
diendo el orificio axial -9- con los orificios axiales -15-
y -16- de los relieves, donde se dispondrá un pasador eje -
de giro entre las dos palas.

10 De la descripción de los dibujos que antecede,
se deduce prácticamente la constitución y montaje de la bi-
sagra que nos ocupa, que es como sigue :

Las palas -1- y -10- en su montaje quedarán -
dispuestas de la siguiente manera :

15 El resalte -4- de la pala -1- quedará dispues-
to en el cajeado -11- de la pala -10- mientras que la pro-
longación -8- del resalte se dispondrá en la extensión -17-
de manera que las palas quedarán ensambladas según la figu-
ra 2ª coincidiendo los orificios axiales -9-, -15- y -16-,
por donde se introducirá un pasador para que pueda girar-
una pala respecto a la otra, estando montadas cada una de-
20 éllas al batiente y montante de la puerta, a través de per-
foraciones -2-, -3-, -7- y -12- que presentan.

25 No es necesario hacer más extensa esta descrip-
ción para que cualquier persona perita en la materia com --
prenda perfectamente la idea que se desea patentar, así co-
mo las ventajas que de su realización industrial han de de-
rivarse y que brevemente aludidas en sus puntos más señala-
dos, son las siguientes :

30 1ª.- Sencillez de fabricación por cuanto que -
los elementos integrantes de la bisagra que se solicita, se

183097



1 Hecha la descripción a que se refiere la memoria
que antecede, es preciso insistir en que los detalles de
realización de la idea expuesta, pueden variar, es decir,
que pueden sufrir pequeñas alteraciones, basadas siempre
5 en los principios fundamentales de la idea, que son en esen-
cia los que quedan reflejados en los párrafos de la descrip-
ción hecha. En efecto, el Artículo 48 del Estatuto vigente
sobre Propiedad Industrial, establece como no patentables,
en su apartado tercero, "los cambios de forma, dimensiones,
10 proporciones y materias de un objeto ya patentado" fijando
así el criterio del legislador en el sentido de que paten-
tada una idea que pueda dar lugar a una realidad práctica
e industrializable, nadie podrá apoyarse en ella para, a
pretexto de haber introducido ligeras modificaciones, pre-
15 sentarla como nueva y propia.

Este principio, en cuanto al alcance de la protec-
ción del objeto patentado se refiere, se halla confirmado
por numerosas Sentencias del Tribunal Supremo, y entre -
ellas, como más terminantes, en las de fechas 16 de octubre
de 1954, 23 de enero de 1959, 20 de marzo de 1964 y otras.
20

Establecido el concepto expresado, en cuanto a la
amplitud que debe darse a la protección solicitada, se re-
dacta a continuación la Nota de Reivindicaciones, de acuer-
do con lo que se establece en el último párrafo del apar-
tado tercero del Artículo 100 de la Ley, sintetizando así
25 las novedades que se desean reivindicar:

NOTA DE REIVINDICACIONES

En resúmen, el privilegio de explotación exclusi-
va que se solicita, recaerá sobre las reivindicaciones si-
30 guientes:

- 7 -
183097



1

1ª.- UNA BISAGRA PERFECCIONADA PARA PUERTAS, -
de las del tipo que comprende dos palas con perforaciones -
para su unión al batiente y montante de la puerta, caracte-
rizada esencialmente por el hecho de que una de las palas-
5 presenta en su centro un relieve cuadrangular con sus lados
superior e inferior biselados, cuyo relieve se prolonga la-
teralmente en una extensión vertical, de sección cuadrada -
con su centro perforado longitudinalmente para acople del -
pasador; mientras la otra pala presenta dos relieves en pa-
10 ralelo axial, perforados longitudinalmente, sobresalientes-
de uno de sus bordes mayores sobre su cara interna, con sepa-
ración igual al saliente de la pala opuesta; presentando --
longitudinalmente en la cara plana posterior, junto al borde
de los relieves, una nervadura que afecta también a la parte
15 externa de los relieves por la cara exterior de los mismos,-
constituyendo un embellecedor que cubre los bordes del cajea-
do en que se acopla la bisagra a la puerta.

10

15

20

2ª.- Se reivindica por último, como objeto so-
bre el que ha de recaer el modelo de Utilidad que se solici-
ta "UNA BISAGRA PERFECCIONADA PARA PUERTAS".

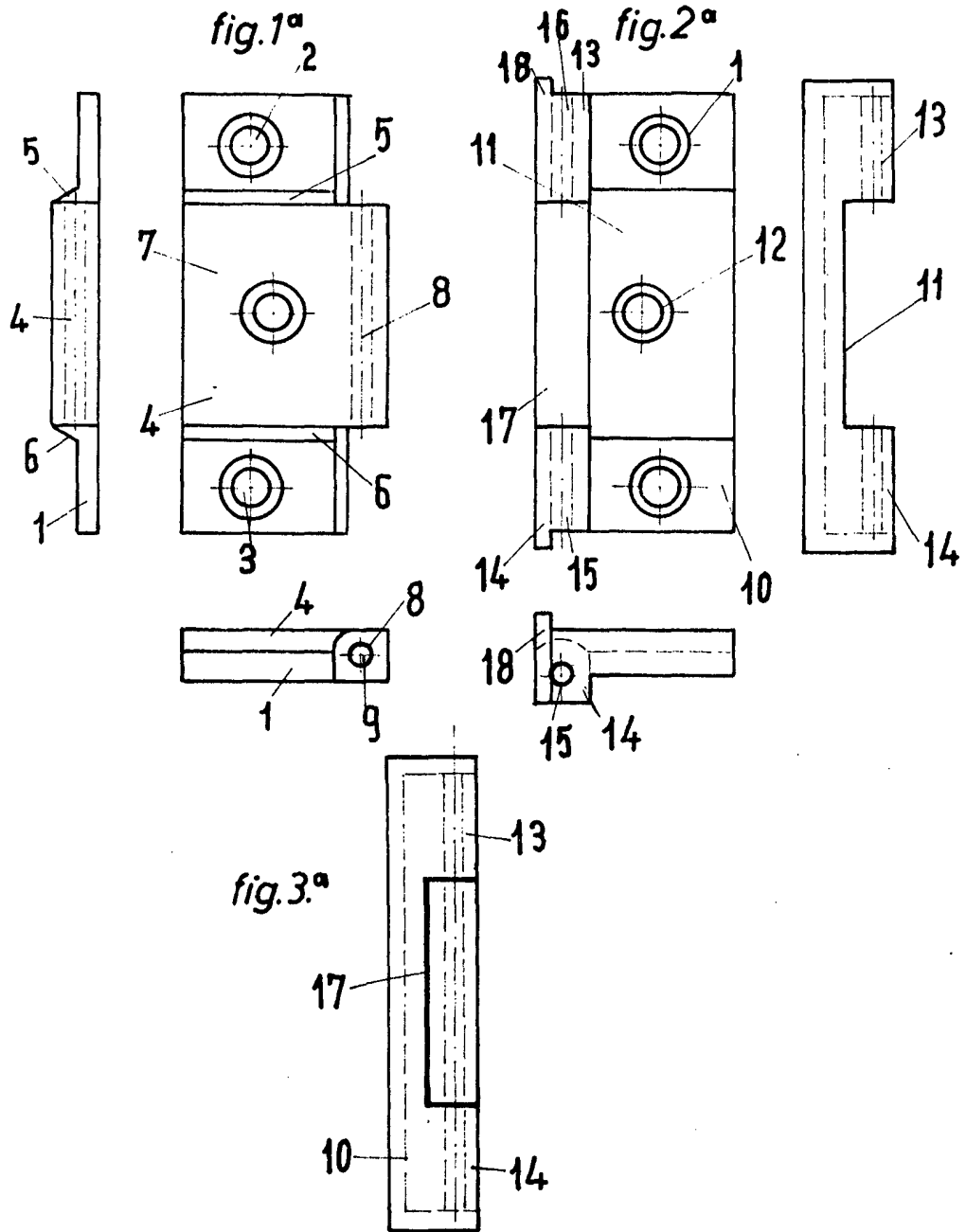
Todo tal y como queda descrito y reivindicado -
en la presente memoria que consta de siete páginas mecanogra-
fiadas y dibujos que se acompañan.

25

Madrid, 8 agosto de 1972

BERNARDO UNGRIA
p.p.

30



ESCALA VARIABLE

Madrid, 8 de agosto de 1972

BERNARDO UNGRIA

P. P.