

183096



TE

SECCION TECNICA	
CLASIFICACION I. P. C.	
CLASE <u>A.01</u>	_____
SUBCLASE <u>K</u>	_____

Nº 183.096

MEMORIA DESCRIPTIVA

correspondiente a la solicitud de concesión de un...

MODELO DE UTILIDAD

SOLICITANTE: D. JOSE LUIS SARRIO SEGURA

RESIDENCIA: ALBALAT DE LA RIBERA (VALENCIA).-

Ramon y Cajal nº 6

ENUNCIADO: UN COMEDERO PARA AVES PERFECCIONADO

Prioridad: Patente n.º del



183000

1 El Estatuto vigente sobre Propiedad Industrial, de
26 de Julio de 1929, en su texto refundido publicado el 30
de Abril de 1930, establece los caracteres de patentabili-
dad de las invenciones de tipo industrial que tienen por
5 objeto obtener ventajas sobre lo ya conocido, admitiendo
por consiguiente como patentables, las nuevas máquinas, a-
paratos, instrumentos, procesos de fabricación, etc. La am-
plitud de conceptos previstos como patentables, ha llevado
al legislador a aclarar (Artº. 46) que la enumeración con-
10 tenida en dicho cuerpo legal es puramente enunciativa y no
limitativa, haciéndola extensiva incluso a los descubrimien-
tos de tipo científico (Artº. 47).

15 El Decreto de 26 de Diciembre de 1947, recogiendo
la Orden de 18 de Noviembre de 1935, confirma el criterio
legal de que también serán patentables los instrumentos, ob-
jetos, o partes de los mismos, que aporten a la función a
que son destinados, un beneficio o efecto nuevo, y en defi-
nitiva que constituyan una mejora sustancial sobre lo ante-
riormente conocido.

20 Pues bien, a tenor de lo expuesto, y en base al ar-
ticulado que recoge los conceptos expresados, debe conside-
rarse, que la invención a que se refiere la presente memo-
ria, constituye una novedad industrial, con características
y ventajas que la hacen merecedora del privilegio de explo-
25 tación exclusiva que por ella se solicita, premiando así
los méritos de quien aporta a la industria del país una me-
jora efectiva y precisamente comprendida entre las enuncia-
das por la Ley como patentables. (Arts. 46 y 47 en relación
con el 171, en su nueva redacción afectada por la Orden de
30 18 de Noviembre de 1.935).



1 Pasando a describir el objeto de la invención por
la cual se solicita el presente privilegio de Modelo de
Utilidad, se hace constar que la finalidad de la idea que
5 vamos a describir es proporcionar al mercado y al públi-
co en general un comedero para aves, concebido mediante
un minucioso estudio de las realizaciones existentes has-
ta el momento, y en el cual se dan decisivas innovaciones
que facilitan en extremo la utilización y su montaje res-
pecto de la jaula que contiene al ave.

10 Mediante la realización que constituye la esencia
de la presente Memoria, quedan resueltos los inconvenien-
tes usuales derivados en la utilización de los comederos
normales de un deficiente ajuste entre parte depósito y
la base o cuerpo sobre el que se ajusta el primero.

15 Con objeto de obtener una idea clara, concisa y
concreta de la anteriormente descrita, se ha confeccionado
una hoja de planos como parte integrante de la presente
Memoria, pero a título meramente explicativo y sin carac-
ter restrictivo alguno, como un ejemplo de realización in-
20 dustrial del objeto que nos ocupa, acogiéndonos a sus re-
ferencias numéricas en la explicación que sigue a conti-
nuación.

25 La figura 1ª corresponde a una vista en alzado
lateral en sección longitudinal del comedero objeto de la
invención, en posición de acople de sus partes, o sea del
depósito superior, respecto de la base inferior.

A su vez la figura 2ª muestra una planta del cuer-
po denominado base, para una perfecta identificación de
sus peculiares características constructivas.

30 Podemos ver como el depósito de alimento deta-



1 llado con -1- es vertical y mediante su boca inferior -2-
está acoplado sobre la zona superior abierta del cuerpo
base -3-, el cual cuenta con una zona anterior saliente
-4-, con abertura superior -5-, dotada de una escotadura
5 en sus bordes -6-, para fácil acceso a su interior del
pico del ave.

A ambos lados del saliente -4- existen unas cana-
les verticales detalladas respectivamente con las refe-
rencias -7- y -8-.

10 Observamos por dicha figura 1ª como el recipiente
base -3- es cóncavo y forma un casquete ovoide -9- prolon-
gado hacia arriba en un sector superior -10- que penetra
en el interior de buena parte del depósito -1-, quedando
los bordes -2- de la boca de este último acoplados sobre
15 una canal perimetral -11- formada en el cuerpo base -3-,
precisamente entre esta y su fondo o casquete -9-.

La figura 2ª deja ver que el cuerpo base -3- afec-
ta una planta triangular con vértices redondeados, contan-
do dicha base -3- con uno de los vértices prolongados a
modo de cazoleta saliente -5-, con escotaduras en sus bor-
des detalladas con -6-, todo ello abierto para el perfecto
20 acceso del pico del ave.

Tanto en la figura 1ª como en la 2ª puede contem-
plarse sobresaliente lateralmente de la parte base -3-, una
especie de regleta en "T" -12- la cual actúa como prolonga-
25 ción de dicha base, para subida del ave, e incluso como ele-
mento para el montaje del comedero en el interior de la
jaula.

De la descripción de los dibujos que antecede, se
30 deduce prácticamente la constitución y el funcionamiento del

183096



1 comedero para aves perfeccionado objeto de la invención,
que es como sigue:

5 Una vez ha quedado ocupado por el alimento el de-
pósito -1-, según una posición inicial de este con su boca
-2- hacia arriba, se procede a acoplar sobre dicha boca
el cuerpo base -3-, de manera que su canal -11- reciba
adecuadamente el encaje de los bordes -2- del depósito.

10 Seguidamente, se invierte la posición del conjun-
to, con lo cual, al quedar en la posición que aparece en
la figura 1ª, el alimento cae por gravedad a la base, y
tiene acceso a la zona saliente lateral -4-, colaboran-
do eficazmente en el acceso del alimento a dicha zona el
fondo curvo-concavo -9- de dicha base -3-, el cual obli-
ga al alimento a penetrar en la parte saliente ocupando
15 la cazoleta que la misma forma.

20 La adaptación del comedero sobre la jaula se ve-
rifica mediante una simple penetración manual del mismo
por entre los barrotes de la jaula, dada la especial estre-
chez y configuración de la zona saliente -4- de la base -3-
en cuyo acople, los barrotes quedan encajados en cada una
de las canales verticales -7- y -8-, de que va provisto
el cuerpo base -3-.

25 Como queda dicho, la zona saliente y estrechada
-4- de la base está estudiada de tal manera que el ave,
bien sea subida sobre el piso de la jaula o directamente
sobre la regleta en "T" -12- tiene fácil acceso al interior
de dicha parte saliente, ocupada interiormente por el ali-
mento, contando dicha parte -4- con unos bordes de su boca
-5- dotados de escotaduras -6- que reducen la altura de
30 las paredes en aquella zona saliente -4- del comedero o base.

183096



1

El acople entre boca -2- del depósito -1- y la canal -11- de la base es eficaz e impide eventuales desacoples, entretanto la prolongación -10- de fondo cóncavo -9- de la repetida base actúa como pista colectora del alimento que llena dicha zona proveniente del depósito -1-, colaborando en la gradual caída del alimento, conforme vá el ave extrayendo el que se encuentra ocupando la parte saliente -4- de la base -3-.

5

10

La configuración triangular con vertices romos de la repetida base -3- es adecuada para el manejo cómodo de la misma en extracción o introducción del comedero sobre los barrotes de la jaula.

15

No se considera necesario hacer mas extensa esta descripción para que cualquier persona perita en la materia comprenda perfectamente la idea que se desea patentar, así como las ventajas que de su realización industrial han de derivarse y que brevemente aludidas en sus puntos mas señalados son las siguientes:

20

1ª.- Sencillez de fabricación por cuanto que las partes componentes del comedero se elaboran a través de sencillos procesos de moldeo de material plastico, que es determinante de costos muy asequibles en general.

25

2ª.- Facilidad de montaje, gracias a la organización y acople entre cuerpos, que permite un acoplamiento rápido entre dichos elementos practicable por mano de obra no especializada, lo que se traduce en ahorros importantes de tiempo y energia, y

30

3ª.- Novedad funcional determinada por la especial configuración de la parte base y su sistema de encaje respecto del depósito, lo que constituye un avance importante



FEB 1973

183098

1

en la técnica aplicada a la fabricación de comederos para aves, por lo que es evidente que el Modelo solicitado adquiere una utilidad práctica singular por el beneficio o efecto nuevo que aporta a la función a que se destina.

5

Por todo ello, y para evitar posibles imitaciones, se presenta esta solicitud, pidiendo la explotación exclusiva de la idea descrita, de acuerdo con las consideraciones y puntos que se desean reivindicar, que se concretan en las páginas siguientes:

10

15

20

25

30



1

Hecha la descripción a que se refiere la memoria que antecede, es preciso insistir en que los detalles de realización de la idea expuesta, pueden variar, es decir, que pueden sufrir pequeñas alteraciones, basadas siempre en los principios fundamentales de la idea, que son en esencia los que quedan reflejados en los párrafos de la descripción hecha. En efecto, el Artículo 48 del Estatuto vigente sobre Propiedad Industrial, establece como no patentables, en su apartado tercero, "los cambios de forma, dimensiones, proporciones y materias de un objeto ya patentado" fijando así el criterio del legislador en el sentido de que patentada una idea que pueda dar lugar a una realidad práctica e industrializable, nadie podrá apoyarse en ella para, a pretexto de haber introducido ligeras modificaciones, presentarla como nueva y propia.

5

10

15

20

Este principio, en cuanto al alcance de la protección del objeto patentado se refiere, se halla confirmado por numerosas Sentencias del Tribunal Supremo, y entre ellas, como más terminantes, en las de fechas 16 de octubre de 1954, 23 de enero de 1959, 20 de marzo de 1964 y otras.

25

Establecido el concepto expresado, en cuanto a la amplitud que debe darse a la protección solicitada, se redacta a continuación la Nota de Reivindicaciones, de acuerdo con lo que se establece en el último párrafo del apartado tercero del Artículo 100 de la Ley, sintetizando así las novedades que se desean reivindicar:

NOTA DE REIVINDICACIONES

30

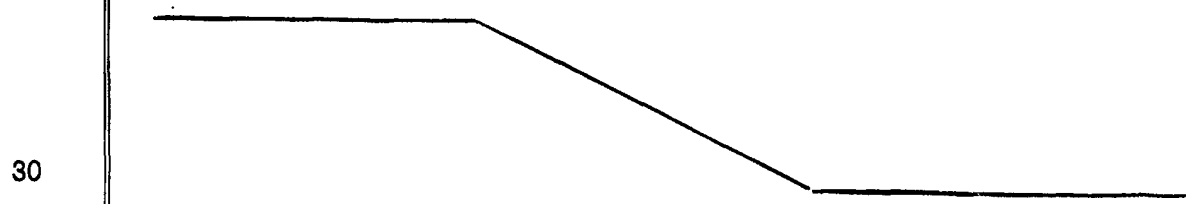
En resumen, el privilegio de explotación exclusiva que se solicita, recaerá sobre las reivindicaciones siguientes:



183096

1 1a.- "UN COMEDERO PARA AVES PERFECCIONADO, de los
constituidos por un depósito cuya boca invertida se aco-
pla sobre una base dotada de un saliente que constituye
5 la salida del alimento y a la cual tiene acceso el ave
para tomarlo, caracterizado esencialmente por el hecho de
que el fondo de la base, de planta triangular con angulos
redondeados, es de forma cóncava en todos sentidos, for-
mando un casquete ovoide, cuya elevación se prolonga has-
ta una gran parte del depósito, de tal manera que la su-
10 perficie curvo-concava que comprende obliga al alimento
a dirigirse directamente a la salida practicada lateral-
mente en la base, precisamente situada en uno de los vér-
tices triangulares, hacia la cual fluye por gravedad; per-
mitiendo que el saliente receptor del alimento quede redu-
15 cido en sus dimensiones para que el pico del ave llegue
hasta la abertura de comunicación entre este saliente y
el depósito, liberando por sí mismo cualquier obstáculo
que impida la caída del alimento, a cuyo fin la unión an-
gular entre el saliente y la base, es curva con convexidad
20 interna; determinándose el ajuste del depósito a la base
mediante un canal perimetral que se forma entre la base
y el casquete ovoide que constituye su fondo y que se ele-
va más allá de los bordes de la pared externa de la base.

25 2a.- Se reivindica por último como objeto sobre el
que ha de recaer el presente Modelo de Utilidad " UN COME-
DERO PARA AVES PERFECCIONADO " .



30

-10-
155096



1

Todo conforme queda descrito y reivindicado en la presente memoria descriptiva que consta de diez páginas mecanografiadas y dibujos adjuntos.

Madrid, 8 agosto 1.972

5

BERNARDO UNGRIA
p.p.

10

15

20

25

30

183090



fig. 1ª

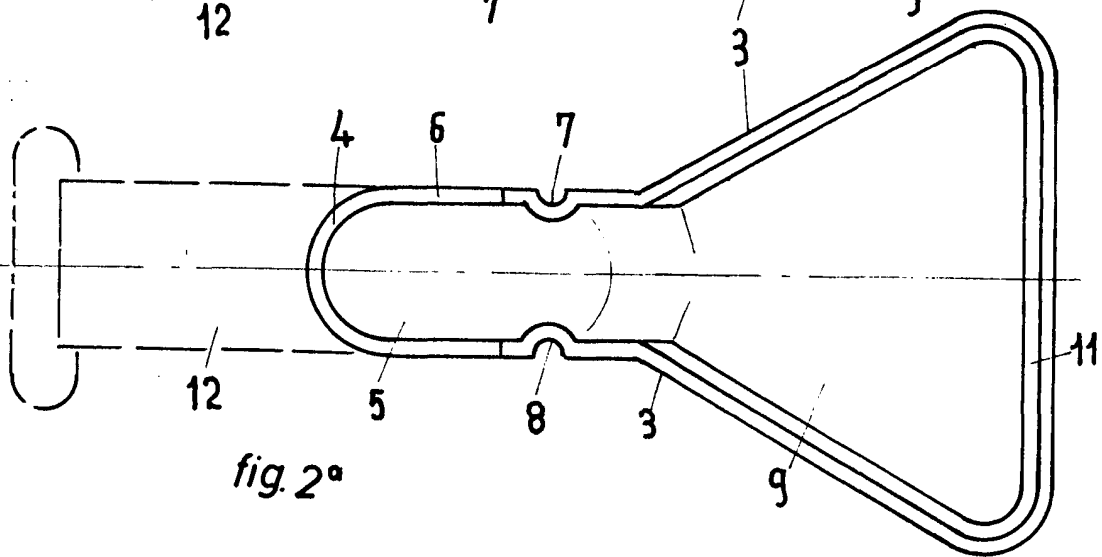
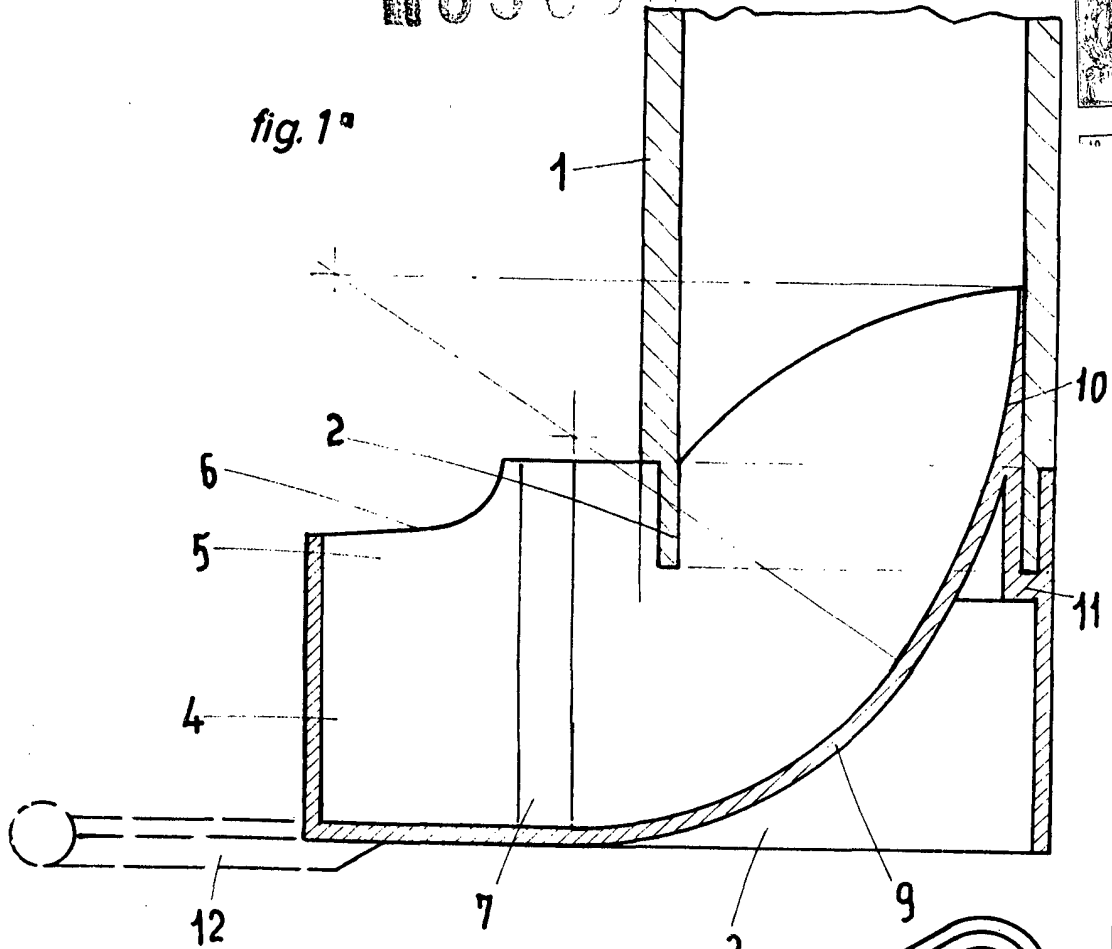


fig. 2ª

ESCALA VARIABLE

Madrid, 8 de agosto de 1972

BERNARDO UNGRIA

P. P.