

17474

183095



SECCION TECNICA  
CLASIFICACION I. P. C.  
CLASE EOS  
SUBCLASE D

Nº 18 3.095

# MEMORIA DESCRIPTIVA

correspondiente a la solicitud de concesión de un

MODELO DE UTILIDAD

SOLICITANTE: D. FELIPE FRANCES FERRE

RESIDENCIA: MISLATA (VALENCIA).- San Antonio 54

ENUNCIADO: BISAGRA PERFECCIONADA

Prioridad: Patente ..... n.º ..... del .....



1 El Estatuto vigente sobre Propiedad Industrial, de  
26 de Julio de 1929, en su texto refundido publicado el 30  
de Abril de 1930, establece los caracteres de patentabili-  
5 objeto obtener ventajas sobre lo ya conocido, admitiendo  
por consiguiente como patentables, las nuevas máquinas, a-  
paratos, instrumentos, procesos de fabricación, etc. La am-  
plitud de conceptos previstos como patentables, ha llevado  
al legislador a aclarar (Artº. 46) que la enumeración con-  
10 tenida en dicho cuerpo legal es puramente enunciativa y no  
limitativa, haciéndola extensiva incluso a los descubrimien-  
tos de tipo científico (Artº. 47).

El Decreto de 26 de Diciembre de 1947, recogiendo  
la Orden de 18 de Noviembre de 1935, confirma el criterio  
15 legal de que también serán patentables los instrumentos, ob-  
jetos, o partes de los mismos, que aporten a la función a  
que son destinados, un beneficio o efecto nuevo, y en defi-  
nitiva que constituyan una mejora sustancial sobre lo ante-  
riormente conocido.

20 Pues bien, a tenor de lo expuesto, y en base al ar-  
ticulado que recoge los conceptos expresados, debe conside-  
rarse, que la invención a que se refiere la presente memo-  
ria, constituye una novedad industrial, con características  
y ventajas que la hacen merecedora del privilegio de explo-  
25 tación exclusiva que por ella se solicita, premiando así  
los méritos de quien aporta a la industria del país una me-  
jora efectiva y precisamente comprendida entre las enuncia-  
das por la Ley como patentables. (Arts. 46 y 47 en relación  
con el 171, en su nueva redacción afectada por la Orden de  
30 18 de Noviembre de 1.935).



1 Pasando a describir el objeto de la invención -  
por la cual se solicita el presente privilegio de Modelo -  
de Utilidad se hace constar que la finalidad de la idea --  
que vamos a describir es proporcionar al mercado y al públi  
5 co en general una bisagra del tipo que comprende tres palas  
de distintas dimensiones, la más pequeña de las cuales se  
acopla en un cajeadado que presenta una de las palas mayores.

10 Con objeto de aclarar gráficamente la idea que se  
describe, se acompaña a esta Memoria como parte integrante  
de la misma, un juego de dibujos en los que se representa-  
lo siguiente:

15 La figura 1ª, corresponde a sendas vistas en --  
planta y perfil de una de las palas de la bisagra. Esta pa-  
la -1- presenta un cajeadado -2- cuyas caras -3- son precisa-  
mente rectas por el interior en sentido perpendicular a la  
base -4-.

20 La figura 2ª muestra sendas vistas en planta y -  
perfil de la pala pequeña de la bisagra. Esta pala -5- que  
se acopla en el cajeadado -2- tiene sus caras laterales -6- -  
lisas y perpendiculares con respecto al plano horizontal -7-  
que le sirve de base.

25 La figura 3ª, muestra sendas vistas en planta y -  
sección de dos palas de la bisagra en posición de acoplamiento,  
en la que puede observarse que la pala -5- se acopla en  
el interior del cajeadado de la pala -1- según un montaje de  
precisión determinado por la rectitud de sus planos en con-  
tacto.

30 Por último, la figura 4ª, muestra sendas vistas  
en planta, perfil, planta superior y planta inferior de la  
tercera pala de la bisagra, en la cual se puede comprobar -

- 4 -  
183095



1 que la cara posterior de esta pala -8- presenta junto al --  
borde de articulación, una nervadura -9- que afecta a la --  
parte externa de los relieves -10- perforados axialmente -11-  
5 constituyendo en conjunto un embellecedor que cubre los bor-  
des del cajeadado en que se acopla la bisagra a la puerta.

10 No se considera necesario hacer más extensa esta  
descripción para que cualquier persona perita en la materia  
comprenda perfectamente la idea que se desea patentar, así  
como las ventajas que de su realización industrial han de -  
derivarse y que brevemente aludidas en sus puntos más seña-  
lados son las siguientes:

15 1ª.- Sencillez de fabricación por cuanto que los  
elementos de la bisagra perfeccionada, se elaboran a través  
de un proceso simplificado en cuanto a fases operativas que  
es determinante de costos muy asequibles en general.

20 2ª.- Facilidad de montaje, gracias a la organiza-  
ción de la bisagra perfeccionada, que permite un acoplamiento  
rapido entre piezas practicable por mano de obra no espe-  
cializada lo que se traduce en ahorros importantes de tiempo  
y energía, por lo que es evidente que el Modelo solicitado  
adquiere una utilidad práctica singular por el beneficio o -  
efecto nuevo que aporta a la función a que se destina.

25 Por todo ello y, para evitar posibles imitaciones,  
se presenta esta solicitud, pidiendo la explotación exclusi-  
va de la idea descrita, de acuerdo con las consideraciones y  
puntos que se desean reivindicar que se concretan en las pá-  
ginas siguientes:

30 -----  
-----  
-----



783095

1 Hecha la descripción a que se refiere la memoria  
que antecede, es preciso insistir en que los detalles de  
realización de la idea expuesta, pueden variar, es decir,  
que pueden sufrir pequeñas alteraciones, basadas siempre  
5 en los principios fundamentales de la idea, que son en esen-  
cia los que quedan reflejados en los párrafos de la descrip-  
ción hecha. En efecto, el Artículo 48 del Estatuto vigente  
sobre Propiedad Industrial, establece como no patentables,  
en su apartado tercero, "los cambios de forma, dimensiones,  
10 proporciones y materias de un objeto ya patentado" fijando  
así el criterio del legislador en el sentido de que paten-  
tada una idea que pueda dar lugar a una realidad práctica  
e industrializable, nadie podrá apoyarse en ella para, a  
pretexto de haber introducido ligeras modificaciones, pre-  
15 sentarla como nueva y propia.

Este principio, en cuanto al alcance de la protec-  
ción del objeto patentado se refiere, se halla confirmado  
por numerosas Sentencias del Tribunal Supremo, y entre -  
ellas, como más terminantes, en las de fechas 16 de octubre  
20 de 1954, 23 de enero de 1959, 20 de marzo de 1964 y otras.

Establecido el concepto expresado, en cuanto a la  
amplitud que debe darse a la protección solicitada, se re-  
dacta a continuación la Nota de Reivindicaciones, de acuer-  
do con lo que se establece en el último párrafo del apar-  
25 tado tercero del Artículo 100 de la Ley, sintetizando así  
las novedades que se desean reivindicar:

#### NOTA DE REIVINDICACIONES

En resumen, el privilegio de explotación exclusi-  
va que se solicita, recaerá sobre las reivindicaciones si-  
30 guientes:



1

1ª.- BISAGRA PERFECCIONADA; de las del tipo que comprende tres palas de distintas dimensiones, la más pequeña de las cuales se acopla en un cajeadado que presenta una de las palas mayores, caracterizada esencialmente, porque el cajeadado que presenta aquella pala, tiene sus caras internas -- rectas, perpendiculares a su base; comportando la pala pequeña, que se acopla en el interior de dicho cajeadado, sus caras laterales lisas y perpendiculares con respecto al plano horizontal que le sirve de base; presentando la tercera pala, en la cara posterior lisa, junto al borde longitudinal de articulación, una nervadura que afecta a la parte externa de los relieves perforados axialmente por su cara exterior, constituyendo en conjunto un embellecedor que cubre los bordes del cajeadado en que se acopla la bisagra a la puerta.

5

10

15

2ª.- Se reivindica por último como objeto sobre el que ha de recaer la presente solicitud de Modelo de Utilidad "BISAGRA PERFECCIONADA".

20

Todo conforme queda descrito y reivindicado en la presente Memoria, que consta de seis paginas mecanografiadas y dibujos que se acompañan.

25

Madrid, 8 de agosto de 1.972

BERNARDO UNGRIA

P.P.

30

30

183095



fig.1ª

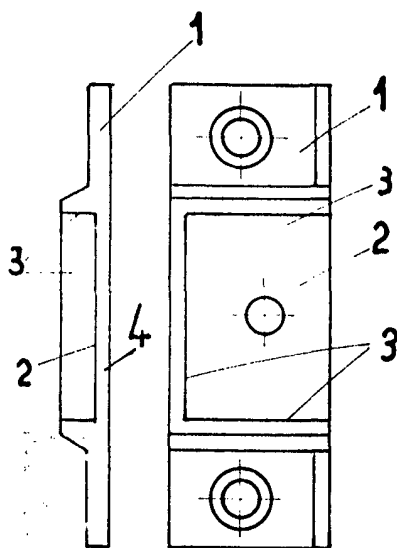


fig.2ª

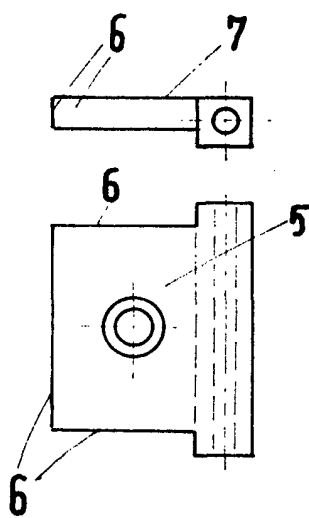


fig.4ª

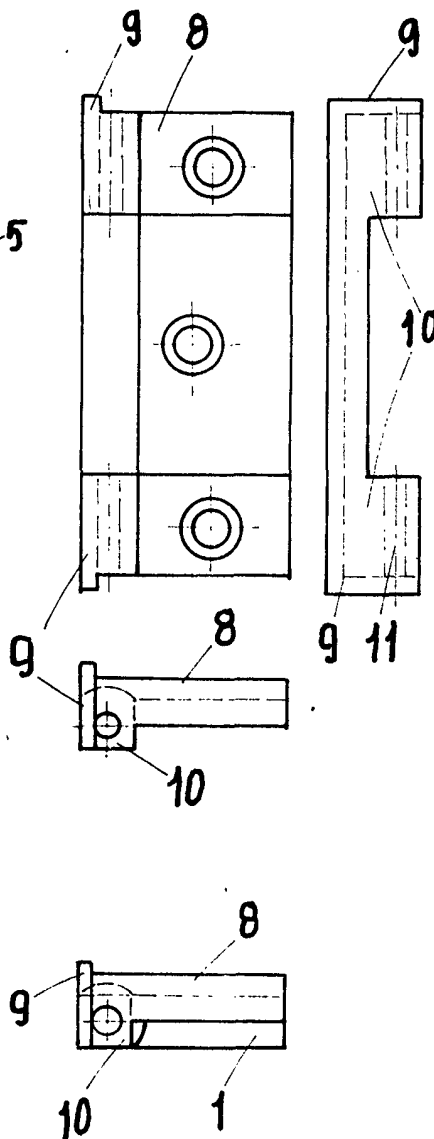
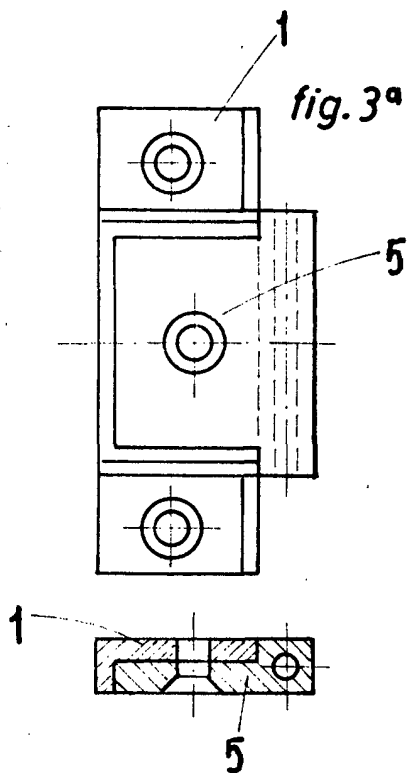


fig.3ª



ESCALA VARIABLE

Madrid, 8 de agosto de 1972

BERNARDO UNGRIA

P. P.