

183094
183094



8

SECCION TECNICA
CLASIFICACION I. P. C
CLASE B05
SUBCLASE B

MEMORIA DESCRIPTIVA

correspondiente a la solicitud de concesión de un...

MODELO DE UTILIDAD

SOLICITANTE: D. JOSE MARIA ESPUNY MOYANO

RESIDENCIA: Conde de Peñalver, 35 - MADRID

ENUNCIADO: "DISPOSITIVO PULVERIZADOR"

Prioridad: Patente n.º del

JMP/RJ.

183094



8 AGO. 1972

1

El Estatuto vigente sobre Propiedad Industrial, de 26 de Julio de 1929, en su texto refundido publicado el 30 de Abril de 1930, establece los caracteres de patentabili-

5

objeto obtener ventajas sobre lo ya conocido, admitiendo por consiguiente como patentables, las nuevas máquinas, aparatos, instrumentos, procesos de fabricación, etc. La amplitud de conceptos previstos como patentables, ha llevado

10

al legislador a aclarar (Artº. 46) que la enumeración contenida en dicho cuerpo legal es puramente enunciativa y no limitativa, haciéndola extensiva incluso a los descubrimientos de tipo científico (Artº. 47).

15

El Decreto de 26 de Diciembre de 1947, recogiendo la Orden de 18 de Noviembre de 1935, confirma el criterio legal de que también serán patentables los instrumentos, objetos, o partes de los mismos, que aporten a la función a que son destinados, un beneficio o efecto nuevo, y en definitiva que constituyan una mejora sustancial sobre lo anteriormente conocido.

20

Pues bien, a tenor de lo expuesto, y en base al articulado que recoge los conceptos expresados, debe considerarse, que la invención a que se refiere la presente memoria, constituye una novedad industrial, con características y ventajas que la hacen merecedora del privilegio de explotación exclusiva que por ella se solicita, premiando así

25

los méritos de quien aporta a la industria del país una mejora efectiva y precisamente comprendida entre las enunciadas por la Ley como patentables. (Arts. 46 y 47 en relación

30

con el 171, en su nueva redacción afectada por la Orden de 18 de Noviembre de 1.935).

18303



1

La presente invención como su enunciado indica, se refiere a un dispositivo pulverizador que se constituye mediante un elemento tubular conformado en un amplio anillo, aplicable a silos dedicados a la obtención de aceites procedentes de semilla oleaginosas.

5

En los procedimientos para la obtención de aceites de semillas oleaginosas se parte del almacenamiento de la harina grasa en depósitos de gran capacidad, donde se procede a la inyección de un disolvente adecuado que al ponerse en contacto con la masa almacenada absorba el aceite que estas incorporan, para luego pasar a los destiladores convenientes.

10

15

El problema que hasta ahora presenta la extracción de aceites por este sistema, consiste en la dificultad de que el disolvente penetre totalmente en la masa de varios metros de espesor y que no reciben agitación de ninguna clase. Este problema ocasiona que el disolvente no llegue por igual a todos los puntos de la masa y queden partes no agotadas suficientemente.

20

El objeto de la invención, es la consecución de un dispositivo pulverizador, que permita al disolvente regar toda la superficie de la masa almacenada, para ello se ha constituido dicho pulverizador a base de un elemento tubular conformado en un amplio anillo, que se situa en el interior de los referidos depósitos de almacenamiento y en su parte superior. Dicho anillo, presenta en un punto de su superficie externa, un orificio que se asocia con otro practicado en el silo al que va a ir incorporado. De este modo, la cámara que constituye el anillo queda comunicada con el exterior originandose la boca de entrada del disol

25

30

- 4 -
183094



1 vente.

5 Por otro lado y a lo largo de toda la superficie lateral interna del anillo, se han dispuesto una pluralidad de pequeños orificios que permiten el regado del disolvente sobre toda la superficie de la masa almacenada.

Para un mejor entendimiento de lo expuesto y formando parte de esta Memoria descriptiva, se acompaña un dibujo que especifica lo siguiente:

10 Figura 1ª - Muestra una vista en alzado frontal, de uno de los silos de almacenamiento donde se ha representado en línea de trazos el dispositivo pulverizador.

Figura 2ª - Representa una sección en planta del citado silo con el dispositivo pulverizador incorporado.

15 Refiriéndonos a las figuras 1ª y 2ª, diremos que este dispositivo pulverizador se constituye mediante un elemento tubular 1 conformado en un amplio anillo, disponiendo de una boca de entrada 2 y de orificios de salida 3.

20 La incorporación de este dispositivo pulverizador 1 al silo 4, se efectúa en la parte superior de este y adosado a su parte interna.

25 A la vista de lo expuesto con anterioridad, se comprende que la eficacia de estos dispositivos pulverizadores es grande, ya que si hasta ahora, la dificultad en la extracción de aceites por medio de la puesta en contacto de la harina grasa con un disolvente apropiado, consistía en la imperfecta incorporación de ambos productos, originando una muy deficiente extracción, con estos pulverizadores queda subsanada esta dificultad al conseguirse que
30 el disolvente llueva sobre toda la superficie de masa alma

183094



1

cenada. De esta forma se logra que todas las gotas de disolvente atraviesen toda la capa de harina grasa, con lo cual se enriquecen al máximo con el también máximo agotamiento.

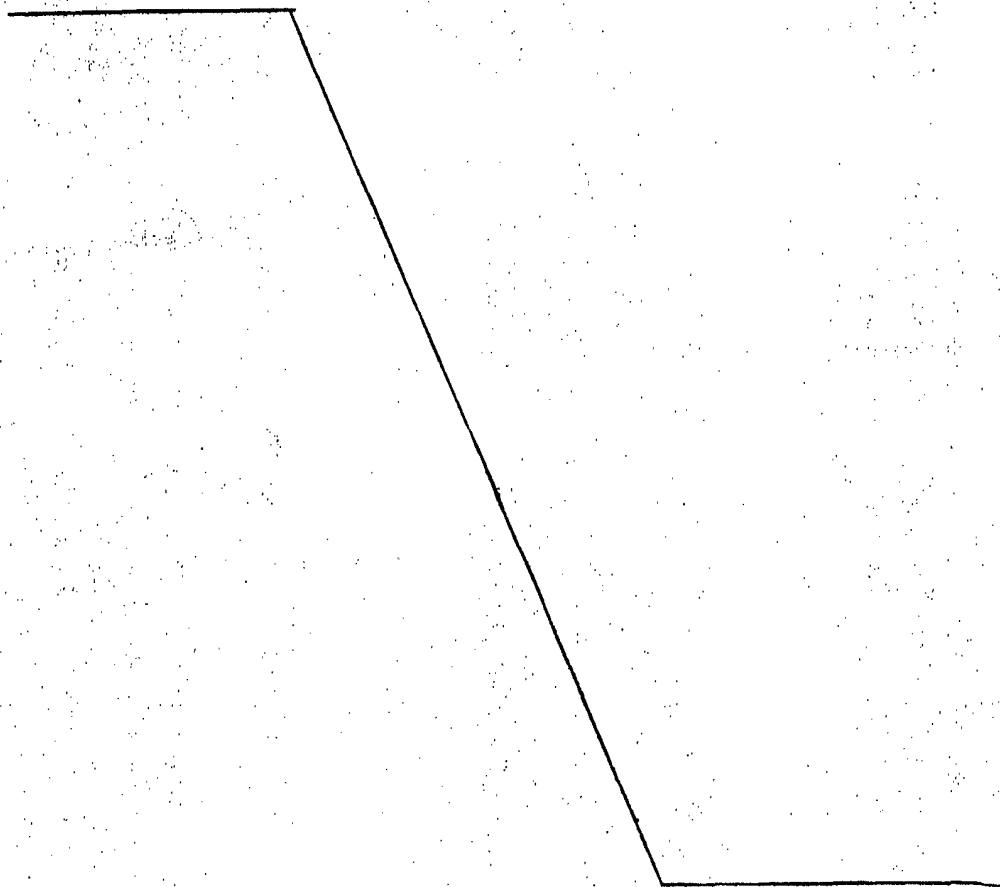
5

No se considera necesario hacer más extensa esta descripción para que cualquier persona perita en la materia comprenda perfectamente la idea que se desea patentar, así como las ventajas que de su realización industrial - han de derivarse.

10

Por todo ello y para evitar posibles imitaciones, se presenta esta solicitud pidiendo la explotación exclusiva de la idea descrita, de acuerdo con las consideraciones y puntos que se desean reivindicar, que se concretan en las páginas siguientes:

15



20

25

30



183094

8-16-1972

1
5
10
15
20
25
30

Hecha la descripción a que se refiere la memoria que antecede, es preciso insistir en que los detalles de realización de la idea expuesta, pueden variar, es decir, que pueden sufrir pequeñas alteraciones, basadas siempre en los principios fundamentales de la idea, que son en esencia los que quedan reflejados en los párrafos de la descripción hecha. En efecto, el Artículo 48 del Estatuto vigente sobre Propiedad Industrial, establece como no patentables, en su apartado tercero, "los cambios de forma, dimensiones, proporciones y materias de un objeto ya patentado" fijando así el criterio del legislador en el sentido de que patentada una idea que pueda dar lugar a una realidad práctica e industrializable, nadie podrá apoyarse en ella para, a pretexto de haber introducido ligeras modificaciones, presentarla como nueva y propia.

Este principio, en cuanto al alcance de la protección del objeto patentado se refiere, se halla confirmado por numerosas Sentencias del Tribunal Supremo, y entre ellas, como más terminantes, en las de fechas 16 de octubre de 1954, 23 de enero de 1959, 20 de marzo de 1964 y otras.

Establecido el concepto expresado, en cuanto a la amplitud que debe darse a la protección solicitada, se redacta a continuación la Nota de Reivindicaciones, de acuerdo con lo que se establece en el último párrafo del apartado tercero del Artículo 100 de la Ley, sintetizando así las novedades que se desean reivindicar:

NOTA DE REIVINDICACIONES

En resumen, el privilegio de explotación exclusiva que se solicita, recaerá sobre las reivindicaciones siguientes:

- 7 -
183094



1
5
10
15
20
25
30

1a.- DISPOSITIVO PULVERIZADOR, que siendo especial-
mente aplicable a silos dedicados a la obtención de aceites
procedentes de semillas oleaginosas, esencialmente se ca-
racteriza, por estar constituido a partir de un elemento
tubular conformado en un amplio anillo, cuyo diámetro ex-
terior se acopla a la pared o diámetro interior del silo,
presentando en un punto de su superficie externa, un ori-
ficio que se asocia con otro practicado en el referido si-
lo, disponiendo además, de una pluralidad de pequeños tala-
dros, situados radialmente y equidistantes entre sí, so-
bre toda la superficie lateral interna.

2a.- Se reivindica por último como objeto sobre -
el que ha de recaer el Modelo de Utilidad que se solicita:
"DISPOSITIVO PULVERIZADOR".

Todo conforme, queda descrito y reivindicado en
la presente Memoria descriptiva que consta de siete pági-
nas mecanografiadas, y dibujos adjuntos.

Madrid, 8 de Agosto 1.972

BERNARDO UNGRIA
P.P.

A handwritten signature in dark ink, appearing to be "B. Ungria", written in a cursive style.

55094

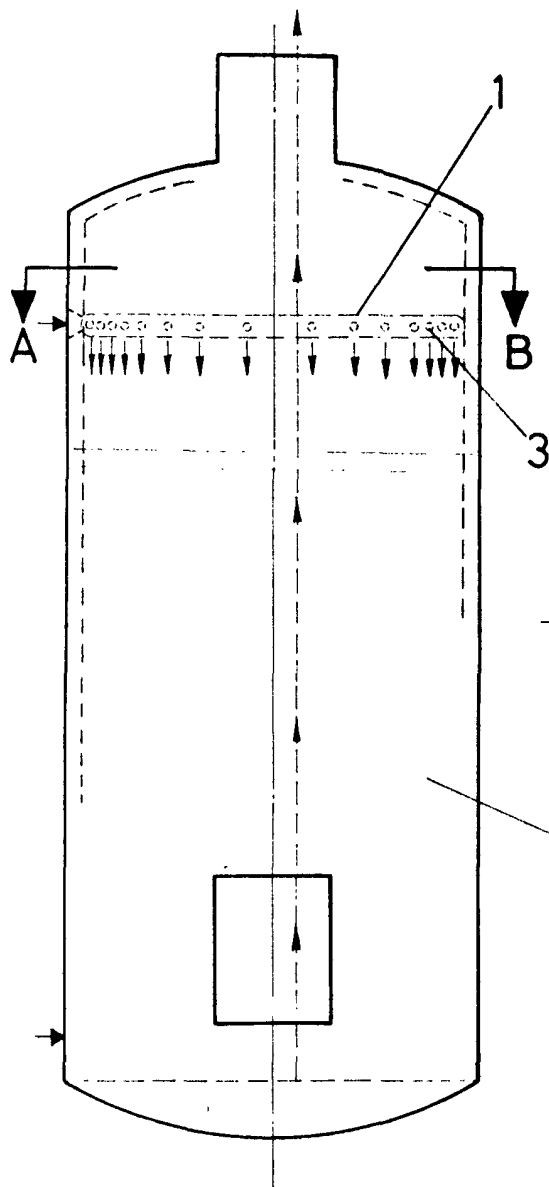


FIG-1

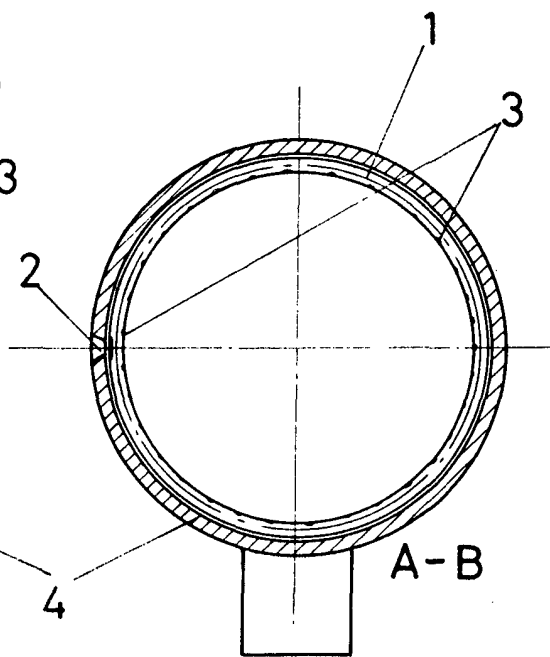


FIG-2

ESCALA VARIABLE

Madrid, 8 de Agosto de 1972

BERNARDO UNGRIA

P. P.