

183093



183093

SECCION TECNICA

CLASIFICACION I. P. C.

CLASE F42

SUBCLASE B

# MEMORIA DESCRIPTIVA

correspondiente a la solicitud de concesión de un...

## MODELO DE UTILIDAD

SOLICITANTE: PIROTECNIA OROQUIETA, S.L.

RESIDENCIA: Milagrosa, 76- PAMPLONA (Navarra)

ENUNCIADO: PROYECTIL PARA SEÑALES Y OTROS USOS

Prioridad: Patente ..... n.º ..... del .....

MC/.

183093



1 El Estatuto vigente sobre Propiedad Industrial, 1929  
26 de Julio de 1929, en su texto refundido publicado el 30  
de Abril de 1930, establece los caracteres de patentabili-  
5 dad de las invenciones de tipo industrial que tienen por  
objeto obtener ventajas sobre lo ya conocido, admitiendo  
por consiguiente como patentables, las nuevas máquinas, a-  
paratos, instrumentos, procesos de fabricación, etc. La am-  
plitud de conceptos previstos como patentables, ha llevado  
al legislador a aclarar (Artº. 46) que la enumeración con-  
10 tenida en dicho cuerpo legal es puramente enunciativa y no  
limitativa, haciéndola extensiva incluso a los descubrimien-  
tos de tipo científico (Artº. 47).

15 El Decreto de 26 de Diciembre de 1947, recogiendo  
la Orden de 18 de Noviembre de 1935, confirma el criterio  
legal de que también serán patentables los instrumentos, ob-  
jetos, o partes de los mismos, que aporten a la función a  
que son destinados, un beneficio o efecto nuevo, y en defi-  
nitiva que constituyan una mejora sustancial sobre lo ante-  
riormente conocido.

20 Pues bien, a tenor de lo expuesto, y en base al ar-  
ticulado que recoge los conceptos expresados, debe conside-  
rarse, que la invención a que se refiere la presente memo-  
ria, constituye una novedad industrial, con características  
y ventajas que la hacen merecedora del privilegio de explo-  
25 tación exclusiva que por ella se solicita, premiando así  
los méritos de quien aporta a la industria del país una me-  
jora efectiva y precisamente comprendida entre las enuncia-  
das por la Ley como patentables. (Arts. 46 y 47 en relación  
con el 171, en su nueva redacción afectada por la Orden de  
30 18 de Noviembre de 1.935).



180000

1 El proyectil de señales y otros usos, cuyo registro  
se solicita como Modelo de Utilidad, se representa detalla-  
damente en el adjunto dibujo con objeto de facilitar la  
descripción. En las dos figuras que componen el citado di-  
5 bujo, se han señalado con diferentes números y letras las  
partes y piezas que componen el proyectil a que nos referi-  
mos, con arreglo al siguiente detalle:

- 1) Caperuza, que cierra el cuerpo
- 2) Cuerpo hueco roscado interiormente en su base inferior
- 10 3) Espoleta de encendido por la inercia del disparo  
que comprende a) alojamiento de la carga de expulsión;  
b) retardo de tiempos; c) carrete-contrapeso que contiene  
la capsula iniciadora; d) muelle de seguridad; e) seguro  
de transporte.

15 4) Tapón roscado interior y exteriormente, que  
obtura por un lado el tubo o rabiza del proyectil y por  
el otro rosca a la espoleta (3) llevando un percutor fijo  
en su parte superior que enciende la capsula del carrete  
c.

20 5) Carga de proyección, sostenida por un tope en la  
parte superior (51) del cartucho-

6) Rabiza con cuatro aletas de dirección, de tubo  
de acero.

25 7) Tapón obturador de la parte inferior de la rabi-  
za que se refirirá para introducir el vastago percutor de  
disparo, que ha de incidir en el cartucho (5).

30 Seguidamente se exponen algunas aclaraciones nece-  
sarias para la perfecta comprensión de la finalidad y ca-  
racterísticas de las piezas fundamentales que componen el  
proyectil:

783093



1  
5  
10  
15  
20  
25  
30

Este arteficio lleva cuatro aletas que equilibran el proyectil en su trayectoria. La espoleta (3) funciona por la inercia del disparo cuya velocidad inicial es preferentemente de 200 metros por segundo, lo que permite una mayor precisión en su funcionamiento. La capsula inicial que comprende el contrapeso (c) se enciende al chocar tal contrapeso con el percutor fijo del tapón (4) por la inercia producida en el disparo y venciendo entonces la resistencia del muelle (d) y habiendo quitado previamente el seguro de transportes (e). Al funcionar la capsula iniciadora comunica el fuego al retardo (b) que lo mantiene al fuego, durante dos segundos, tiempo en que el proyectil alcanza una altura aproximada a 300 mts. del suelo. Al consumirse este tiempo pasa el fuego a la carga de expulsión contenida en (a) que saca el contenido que lleve el cuerpo (2) del proyectil. Este proyectil puede fabricarse en distintos calibres, según la misión que tenga que cumplir, por responder su estructura a un perfeccionamiento aereodinamico en cuanto a su objeto.

La carga de proyección (5) esta alojada en el interior del tubo o rabiza de acero, en un cartucho de fuego central del tipo de los utilizados para cazar, y toma fuego al herir el percutor del disparador no representado en su capsula que comunica el fuego a la polvora que aloja, dicho cartucho procediendose instantaneamente a la separación del proyectil de su lanzador que le da dirección correcta.

Este proyectil puede dispararse en distintos ángulos desde 90º a 30º respectivamente, según se desée una subida vertical o en forma de parabola.

183093



1972

1

Para su funcionamiento basta quitar el tapon (7) y el seguro de transportes (e), y queda listo para dispararlo, como antes se indica mediante introducción en el tubo de un vastago percutor.

5

Tras el disparo es difícil localizar el emplazamiento pues no produce humos.

Por su estructura este proyectil resulta muy difícil que le ataque la humedad, y aguanta larga conservación.

10

No cabe accidente durante los transportes, pues su seguro (e) bloca el contrapeso (c) de la espoleta (3).

Admite la recuperación después de utilizado, ya que sus partes más importantes no sufren deterioro a cada disparo, por lo que resulta económico al volver a cargarlo.

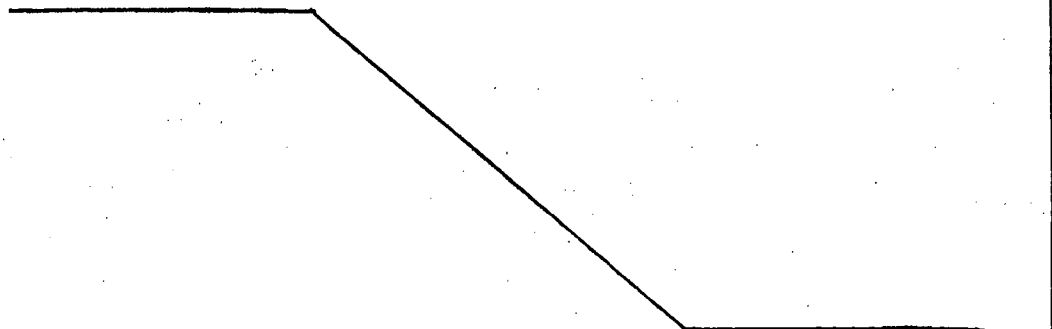
15

No se considera necesario hacer más extensa esta descripción para que cualquiera persona perita en la materia comprenda perfectamente la idea que se desea patentar, así como las ventajas que de su realización industrial han de derivarse, y que brevemente aludidas en sus puntos más señalados son las siguientes:

20

Por todo ello, y para evitar posibles imitaciones, se presenta esta solicitud, pidiendo la explotación exclusiva de la idea descrita, de acuerdo con las consideraciones y puntos que se desean reivindicar, que se concretan en las páginas siguientes:

25



30

183093



1

Hecha la descripción a que se refiere la memoria que antecede, es preciso insistir en que los detalles de realización de la idea expuesta, pueden variar, es decir, que pueden sufrir pequeñas alteraciones, basadas siempre en los principios fundamentales de la idea, que son en esencia los que quedan reflejados en los párrafos de la descripción hecha. En efecto, el Artículo 48 del Estatuto vigente sobre Propiedad Industrial, establece como no patentables, en su apartado tercero, "los cambios de forma, dimensiones, proporciones y materias de un objeto ya patentado" fijando así el criterio del legislador en el sentido de que patentada una idea que pueda dar lugar a una realidad práctica e industrializable, nadie podrá apoyarse en ella para, a pretexto de haber introducido ligeras modificaciones, presentarla como nueva y propia.

5

10

15

20

Este principio, en cuanto al alcance de la protección del objeto patentado se refiere, se halla confirmado por numerosas Sentencias del Tribunal Supremo, y entre ellas, como más terminantes, en las de fechas 16 de octubre de 1954, 23 de enero de 1959, 20 de marzo de 1964 y otras.

25

Establecido el concepto expresado, en cuanto a la amplitud que debe darse a la protección solicitada, se redacta a continuación la Nota de Reivindicaciones, de acuerdo con lo que se establece en el último párrafo del apartado tercero del Artículo 100 de la Ley, sintetizando así las novedades que se desean reivindicar:

30

NOTA DE REIVINDICACIONES

En resúmen, el privilegio de explotación exclusiva que se solicita, recaerá sobre las reivindicaciones siguientes:

483093



1

1a.- PROYECTIL PARA SEÑALES Y OTROS USOS, que siendo del tipo de los que incorporan un tubo con aletas de estabilidad y dirección, por el que se hace penetrar un vástago percutor para desencadenar el fuego de disparo a partir de una carga de proyección, esencialmente se caracteriza porque tal carga de disparo, por ejemplo un cartucho de fuego central, es sujeta entre el cuerpo de la espoleta y el tubo o rabiza del proyectil, relacionándose tal espoleta y tubo mediante un tapón a modo de casquillo que recibe en el interior de su falda roscada al extremo superior de la rabiza, en tanto que el propio tapón se rosca internamente al extremo inferior de la espoleta, siendo puntiaguda la base de dicho tapón y situarse sobre ella un resorte de expansión superior al cual existe un contrapeso deslizante dotado de una capsula iniciadora y retardador de tiempo combinado, este último, con la carga de expulsión de la cabeza del proyectil.

5

10

15

20

2a.- Se reivindica por último como objeto que ha de recaer el Modelo de Utilidad que se solicita PROYECTIL PARA SEÑALES Y OTROS USOS.

Todo conforme queda descrito y reivindicado en la presente Memoria que consta de siete páginas mecanografiadas y dibujos que se acompañan.

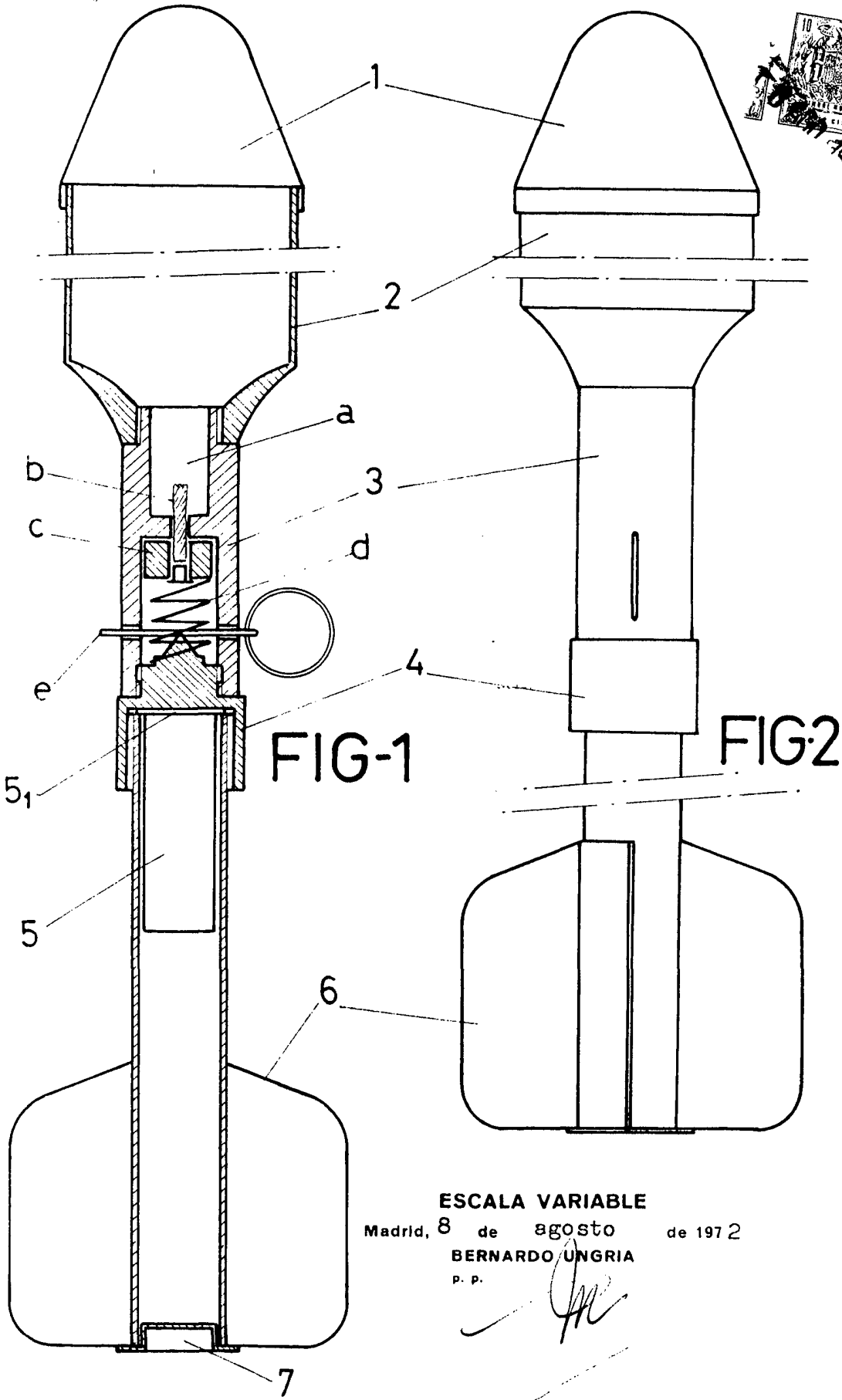
25

Madrid, 8 de agosto 1.972

BERNARDO UNGRIA

D. P.

30



ESCALA VARIABLE  
Madrid, 8 de agosto de 1972  
BERNARDO UNGRIA  
P. P.