

74

183091



SECCION TECNICA
CLASIFICACION I. P. C.
CLASE B42 A42
SUBCLASE F B

M E M O R I A D E S C R I P T I V A

DE UN MODELO DE UTILIDAD POR VEINTE AÑOS EN
ESPAÑA, A FAVOR DE DON JOSE MARIA BERMEJO
LLOBET, DE NACIONALIDAD ESPAÑOLA, RESIDENTE
EN BARCELONA, Amigó, 65

S o b r e

UN FICHERO MEJORADO.



El objeto del presente modelo de utilidad se refiere a un fichero mejorado el cual presenta una mejor racionalización constructiva que aparte de proporcionarle una mayor elegancia le confiere una mejor eficacia y comodidad en su uso, toda vez que está dotado de patas regulables en altura, lo que le permite una mejor adaptación al usuario.

Por otra parte, se incluye un pequeño cajon sumamente útil como auxiliar en las funciones propias del fichero.

Para una correcta interpretación del objeto de la solicitud se acompaña una hoja de dibujos, en la cual

La fig. 1 representa una sección longitudinal del fichero que nos ocupa, cerrado, esquematizandose su posición abierta.

La fig. 2 es una sección transversal del mismo fichero.

Y la fig. 3 ilustra un detalle ampliado según la línea III-III

Consiste el objeto del presente modelo en que en el fichero compuesto por tapa 1 cuerpo 2, y patas 3, su tapa 1 está constituida por dos laterales 4 de notable espesor y un techo 5 y paredes delantera 6 y trasera 7 de constitución laminar, habiendo practicado en la cara interna de cada lateral 4, sendas regatas 8 por las que queda introducido y fijado el borde respectivo de aquel techo 5 y paredes delantera 6 y trasera 7; el cuerpo 2 del fichero por su parte, presenta tambien dos laterales 9 con regata en su cara interna y un fondo 10 y paredes delantera 11 y trasera 12 de análogas características a los de



la tapa 1 estando vinculados estos a los laterales 9 de idéntica forma que los de la referida tapa 1.

5.- En el cuerpo 2 del fichero se ha previsto un segundo fondo 13 que junto con el primero 10 crean una cavidad en la que se aloja y desliza un cajoncito auxiliar 14.

10.- El borde superior 15-16 de las paredes delantera 11 y trasera 12 del cuerpo 2 del fichero se proyecta horizontalmente en un corto tramo hacia adelante / atrás respectivamente, doblándose luego hacia abajo, originando sendas cavidades 17-18 abiertas inferiormente y que sirven a modo de asa elemental por la que tirar y trasladar el fichero.

15.- En las paredes delantera 11 y trasera 12 del cuerpo 2 del fichero hay el oportuno ranurado 19 para afianzamiento de los largueros- guía de las fichas que interesen.

20.- La tapa 1 y el cuerpo 2 del fichero están vinculados mediante las adecuadas bisagras 20 con corredera 21 que permiten la apertura y posterior descenso vertical de la tapa 1 por detrás del fichero.

25.- El cuerpo 2 del fichero está vinculado por su parte inferior 13 a un tubo descendente 22, que está enchufado telescópicamente, al tubo portador 23 en su extremo inferior, de las patas 3 con elemento de rodadura 24, existiendo medios de apriete y fijación 25 del enchufado gradual de tales tubos 22-23 constituyendo ello la regulación en altura del fichero.

30.- Descrito suficientemente el objeto de la solicitud, solo resta añadir que podrán introducirse todas aquellas



modificaciones de forma y detalle que no por ello alteraran la esencialidad prevista.

N O T A

En resumen , la presente solicitud recaerá sobre

5.- las siguientes reivindicaciones.

1ª.- Un fichero mejorado compuesto por tapa cuerpo y patas, y caracterizado por el hecho de que su tapa está constituida por dos laterales de notable espesor y un techo y paredes delantera y trasera de constitución laminar, habiendo practicado en la cara interna de cada lateral sendas regatas por las que queda introducido y fijado el borde respectivo de aquel techo y paredes delantera y trasera; el cuerpo del fichero, por su parte, presenta tambien dos laterales con regata en su cara

10.-

interna y un fondo y paredes delantera y trasera de analogas características a los de la tapa estando vinculados estos a los laterales de identica forma que los de la referida tapa.

15.-

2ª.- Un fichero mejorado caracterizado porque en el cuerpo del fichero se ha previsto un segundo fondo que junto con el primero crean una cavidad en la que se aloja y desliza un cajoncito auxiliar.

20.-

3ª.- Un fichero mejorado caracterizado porque el borde superior de las paredes delantera y trasera del cuerpo del fichero se proyecta horizontalmente en un corto tramo hacia adelante / atras respectivamente doblandose luego hacia abajo, originando sendas cavidades abiertas inferiormente y que sirven a modo de asa elemental por la que tirar y trasladar el fichero.

25.-

4ª.- Un fichero mejorado caracterizado porque

30.-

4974

183091



en las paredes delantera y trasera del cuerpo del fichero hay el oportuno ramurado para afianzamiento de los largueros-guia de las fichas que interesen.

5.- 5ª.- Un fichero mejorado caracterizado porque la tapa y el cuerpo del fichero estan vinculados mediante las adecuadas bisagras con corredera que permiten la apertura y posterior descenso vertical de la tapa por detrás del fichero.

10.- 6ª.- Un fichero mejorado caracterizado porque el cuerpo del fichero esta vinculado por su parte inferior a un tubo descendente que está enchufado telescópicamente al tubo portador en su extremo inferior, de las patas con elemento de rodadura existiendo medios de apriete y fijación del enchufado gradual de tales tubos constituyendo ello la regulación en altura del fichero.

15.- 7ª.- UN FICHERO MEJORADO.

Según describe en la presente memoria que consta de cinco hojas escritas a máquina por una sola cara y dibujos.

20.-

Madrid a 8 AGO. 1972
Francisco Javier Plaza
P. P.

8 AGO. 1972

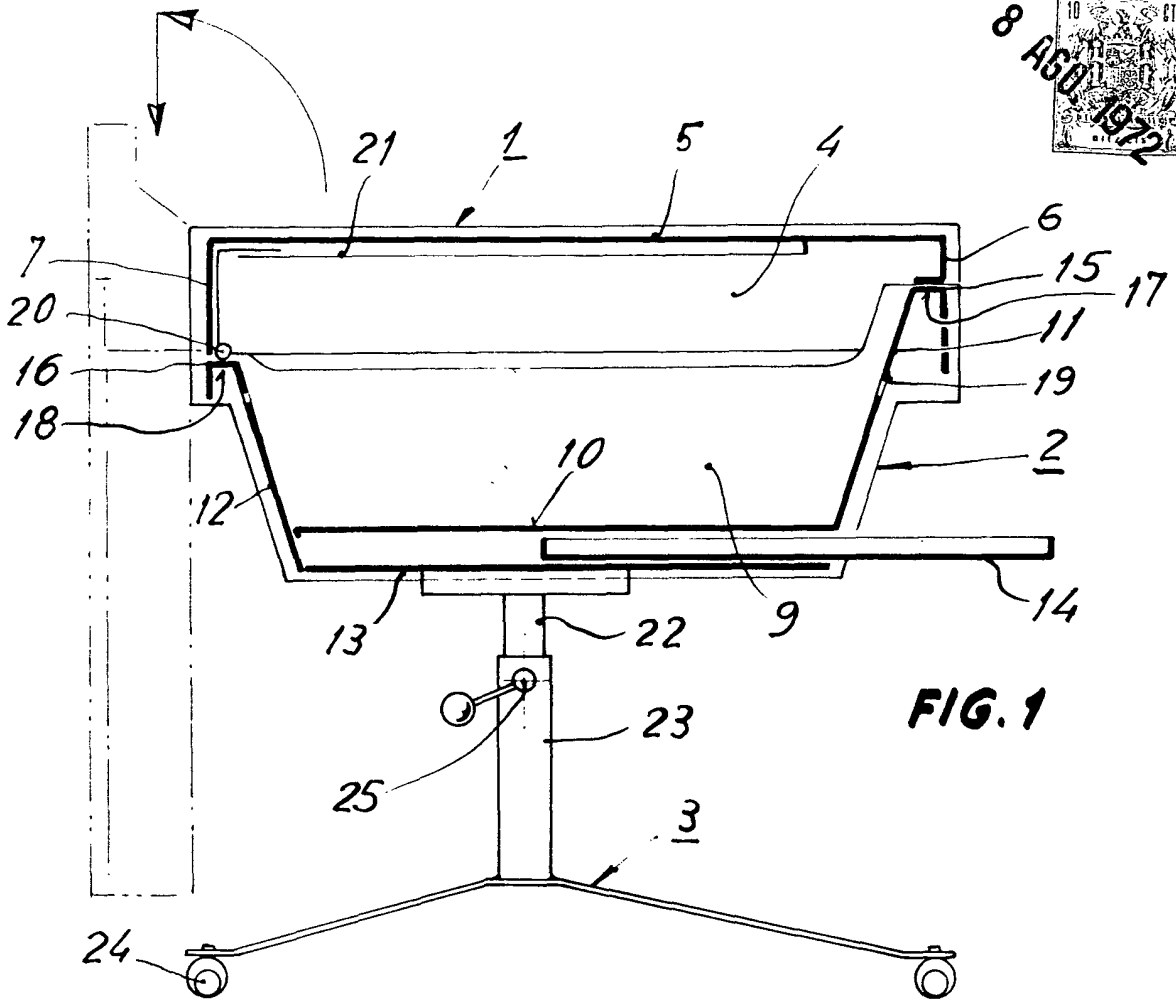


FIG. 1

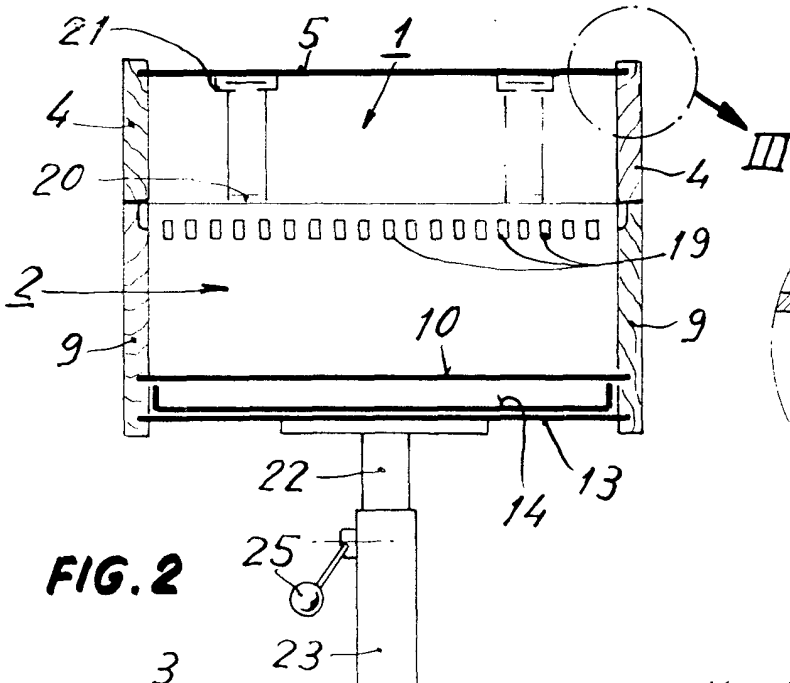


FIG. 2

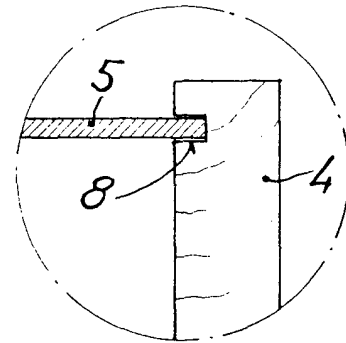
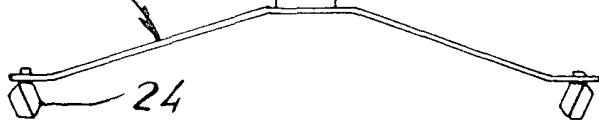


FIG. 3



Madrid, 8 AGO. 1972

Francisco Javier Plaza
P.P.

Escala variable