

183088

~~183088~~



SECCION TECNICA

CLASIFICACION I. P. C.

CLASE A47

SUBCLASE C

MEMORIA DESCRIPTIVA

del Modelo de Utilidad, por 20 años. cuyo registro se solicita a favor de D. JUAN JOSE BARTOLIN NEBOT, de nacionalidad española, residente en La Garriga (Barcelona), calle Casto Oliver, nº. 1, por: " UN DISPOSITIVO ELASTICO DE RETORNO PARA LOS BASTIDORES DE CAMAS PLEGABLES ".

El presente Modelo de Utilidad se refiere a un dispositivo elástico de retorno para los bastidores de camas plegables, cuyos resortes garantizan la operación de retorno de la cama de la posición horizontal a la vertical.

5 El dispositivo está constituido por dos cajas dispuestas simétricas a ambos lados de las paredes verticales fijas del bastidor de alojamiento de la cama plegable. Cada caja presenta en su borde superior un orificio para la introducción del tetón correspondiente del larguero de la cama que gira
10 alrededor del alojamiento del tetón. Cada larguero presenta próximo al tetón de giro un tetón saliente que se introduce en el orificio superior de una pletina vertical que lleva en su extremo inferior una pieza corredera vertical en el interior de la caja. Cuando se disponen los largueros en la
15 posición horizontal por giro alrededor del tetón de giro,



se produce el descenso del segundo tetón por una ranura vertical de la placa de la caja hasta quedar retenido debajo de la zona curva de la ranura.

20 La pieza corredera vertical presenta unos orificios, a través de los cuales sobresalen los extremos de los vástagos guías verticales de extremos inferiores solidarios a una pieza transversal de posición fija. Al disponerse horizontales los largueros de las camas y pasar la corredera superior a su posición inferior, se comprimen los resortes envolventes de los vástagos guías. Las espiras extremas de los
25 resortes quedan comprendidas entre las caras interiores de la corredera y de la pieza transversal inferior. Cuando se quiere plegar la cama, basta desenclavar el tetón alojado en la ranura y la liberación de los resortes comprimidos facilita el plegado de la cama.
30

La regulación de la tensión de los resortes se efectúa variando la posición de la pieza transversal de posición fija unida a los vástagos. Este cambio se consigue variando la posición de unas tuercas de los vástagos de unos tornillos, cuyas cabezas están en el lado exterior de la caja y los extremos de cuyos vástagos empujan la pieza transversal.
35

En la hoja gráfica adjunta y a título de ejemplo se representa un caso de realización práctica del dispositivo elástico de retorno para los bastidores de camas plegables objeto del presente Modelo de Utilidad.
40

La figura 1 muestra una vista en alzado, mientras la figura 2 es una vista en planta de uno de los armazones laterales que se montan en las paredes verticales laterales del alojamiento de la cama plegable.

45 Siguiendo los dibujos se advierte la caja envolvente de



Forma rectangular de placa -1- y pestañas -2- en tres de sus
lados, mientras en el cuarto lado la chapa presenta una es-
cotadura -3- con uno de los bordes redondeados -4- para faci-
litar la introducción del tetón saliente -5- del larguero
50 longitudinal -6- de la cama que es giratorio alrededor del
tetón -7-. El tetón -5- introducido en el orificio de la ple-
tina vertical -8- determina el movimiento descendente de la
pieza transversal -9-, solidaria al extremo inferior de la
pletina -8-. El puente lleva una serie de orificios -10-
55 para el paso de los vástagos guía -11- dispuestos entre la
pieza transversal -9- y la pieza -12- inferior y paralela a
la -9- que es la que lleva sujetos los extremos de los vás-
tagos guía -11-. Entre las caras interiores de las piezas
puente -9- y -12- y envolviendo los vástagos -11-, se esta-
60 blecen los resortes -13- cuya compresión se varia al despla-
zar la pieza -12- empujandola hacia arriba con los extremos
-14- de los vástagos -15- de los tornillos de cabeza -16-
dispuesta en el lado exterior de la cara inferior -2- de la
envolvente. El tramo saliente con los vástagos de los tor-
65 nillos comprendidos entre la cara exterior de la pestaña -2-
y la cabeza -16- del tornillo es la longitud variable que
determina la compresión del resorte y que se establece con
la posición de la tuerca -17-.

Cuando desciende el larguero -6-, el peso de la parte de
70 cama en voladizo determina el encaje del tetón -5- debajo de
la curva -4- y se comprimen los resortes -13-, cuya exten-
sión al desenclavar el tetón -5- facilita el plegado de la
cama.

Se fabricará el dispositivo elástico de retorno para los
75 bastidores de camas plegables con los materiales apropiados



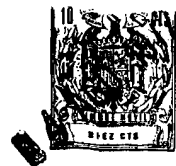
a sus elementos componentes, pudiendo variar su forma, acabado, dimensiones y cuantos detalles no alteren, cambien o modifiquen su esencialidad.

= = = N O T A = = =

Se reivindica.-

80 1º.- Un dispositivo elástico de retorno para los bastidores de camas plegables, caracterizado por estar constituido por dos cajas dispuestas simétricas a ambos lados de las paredes verticales fijas del bastidor de alojamiento de la cama plegada. Cada caja presenta en su borde superior, un orificio
85 para la introducción del tetón correspondiente del larguero de la cama que gira alrededor del alojamiento del tetón. Cada larguero presenta próximo al tetón de giro, un tetón saliente que se introduce en el orificio superior de una pletina vertical que lleva en su extremo inferior una pieza corredera vertical en el interior de la caja. Cuando se disponen los largueros en la posición horizontal por el giro alrededor del tetón de giro, se produce el descenso del segundo tetón por una ranura vertical de la placa de la caja, hasta quedar retenido debajo de la zona curva de la ranura.

90 2º.- Un dispositivo elástico de retorno para los bastidores de camas plegables, según la primera reivindicación, caracterizado porque la pieza corredera vertical presenta unos orificios a través de los cuales sobresalen los extremos de los vástagos guías verticales de extremos inferiores solidarios a una pieza transversal de posición fija. Al disponerse
100 horizontales los largueros de la cama y al pasar la correde-



105 re superior a su posición inferior, se comprimen los resor-
tes envolventes de los vástagos guías. Las espiras extremas
de los resortes quedan comprendidas entre las caras interio-
res de la corredera y de la pieza transversal inferior. Cuan-
do se quiere plegar la cama, basta desenclavar el tetón alo-
jado en la ranura y la liberación de los resortes comprimi-
dos facilita el plegado de la cama.

110 3º.- Un dispositivo elástico de retorno para los bastidores
de camas plegables, según las anteriores reivindicaciones,
caracterizado porque la regulación de la tensión de los re-
sortes se efectua variando la posición de la pieza transver-
sal de posición fija unida a los vástagos. Este cambio se
115 consigue variando la posición de unas tuercas de los vást-
gos de unos tornillos, cuyas cabezas están en el lado exte-
rior de la caja y los extremos de cuyos vástagos empujan la
pieza transversal.

119 4º.- Un dispositivo elástico de retorno para los bastidores
de camas plegables.

Consta la presente Memoria Descriptiva de cinco hojas folia-
das y escritas por una sola cara.

Barcelona, 4 de Agosto de 1.972

P. A.
M. LLORT



FIG. 1

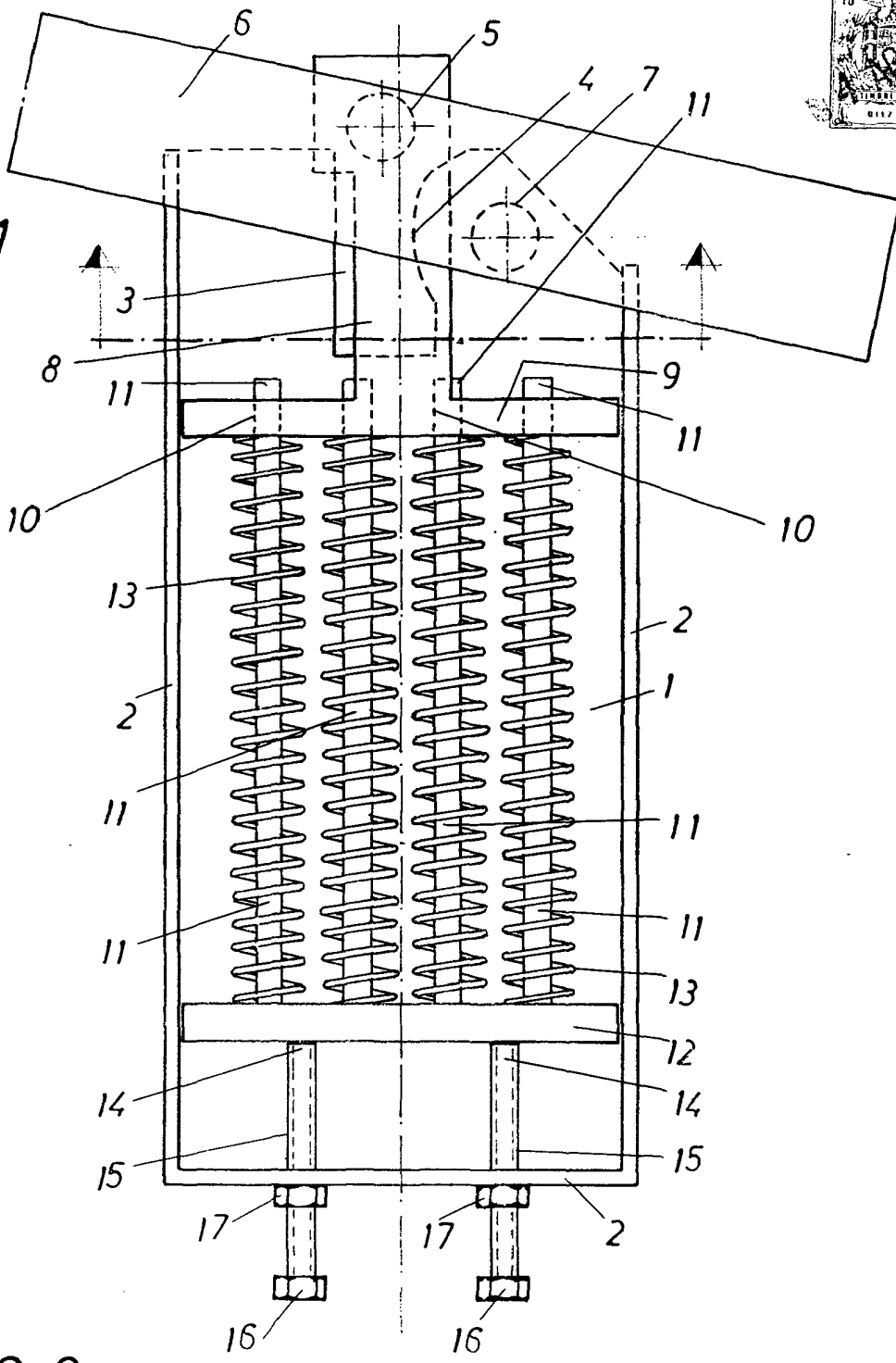
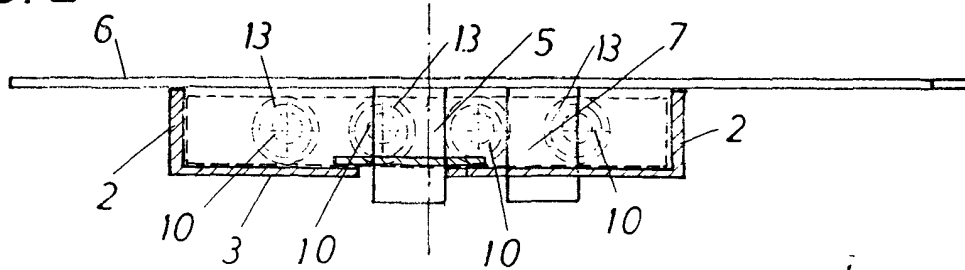


FIG. 2



[Handwritten signature or scribble]