

183083



MEMORIA DESCRIPTIVA

del Modelo de Utilidad, por 20 años, cuyo registro se solicita a favor de D^a. ROSARIO TRUJILLO PARIS, de nacionalidad española, residente en Aribau 302, Barcelona, por: " CHALECO SALVAVIDAS INFANTIL ".

El presente Modelo de Utilidad se refiere a un chaleco salvavidas infantil que constituye un elemento salvavidas seguro que garantiza la flotabilidad de los niños en playas y piscinas y además cuando por no utilizarse se deshinch
5 cha y pliega ocupa un volumen muy reducido que permite el fácil transporte.

El chaleco reivindicado está constituido por una envolvente hinchable de desarrollo rectangular que presenta una costura media horizontal que la divide en dos cámaras de
10 hinchado independientes.

En los bordes superiores de la envolvente se unen los extremos de los tirantes de suspensión del chaleco en el cuerpo del usuario. Estos tirantes ejercen su función cuando se adapta la envolvente hinchable alrededor del cuerpo,
15 uniendo sus bordes delanteros por medio de elementos de enlace adecuadamente distribuidos. Cada una de las dos cáma-



Las o flotadores independientes en que se divide la envolvente, presenta unas costuras verticales de refuerzo uniformemente repartidas que no se extienden en la totalidad de la altura de la cámara. Los espacios que quedan entre los extremos de estas costuras y los bordes superior e inferior de cada cámara permiten el paso del aire, con lo que el hinchado de cada cámara puede hacerse por un solo punto. La situación de las costuras de la cámara inferior no se corresponde verticalmente con la de las costuras de la cámara superior, sino que se sitúan en la zona media del intervalo entre costuras consecutivas superiores.

La disposición de dos bolsas es una seguridad complementaria ya que, de producirse un pinchazo en una cámara, queda la otra cámara hinchada para asegurar la flotación.

Las costuras o soldaduras de refuerzo dan resistencia al chaleco evitando el rasgado vertical y además disminuyen el aspecto excesivamente voluminoso que tendría el conjunto si se careciera de las líneas de inflexión determinadas por las costuras verticales.

En la hoja gráfica adjunta y a título de ejemplo se representa un caso de realización práctica del chaleco salvavidas infantil objeto del presente Modelo de Utilidad.

La figura 1 representa una vista en desarrollo del chaleco, mientras que la figura 2 es un corte vertical según A-B de la figura 1. La figura 3 es una vista en perspectiva de la disposición del chaleco una vez colocado en el usuario.

Siguiendo los dibujos se advierte el flotador constituido por una envolvente rectangular de caras flexibles anterior y posterior -1- y -2- que están unidas por sus bordes



perimétrales; lados mayores -3- y -4- y menores verticales -5- y -6-. Una costura o línea de soldadura de unión media horizontal -7- divide el hueco interior de las caras -1- y -2- en dos cámaras -8- y -9- que se hinchan independientemente a través de unas válvulas -10- y -11-.

En cada cámara, las caras -1- y -2- están unidas mediante costuras verticales -12- y -13- cuya longitud no se extiende a la totalidad de la altura de la cámara respectiva, con lo que el espacio libre que queda entre los extremos de las costuras -12- y -13- y los bordes de cierre superior e inferior -3- y -4- o la costura -7- es suficiente para el paso del aire, con lo que el hinchado de cada cámara -8- y -9- se hace a partir de un sólo punto ya que la cámara es continua. En la superficie externa de las láminas hinchables que queda entre las costuras -12- y -13-, se disponen unos dibujos -13'- como adorno.

Las costuras -12- y -13- determinan un mayor refuerzo del conjunto, asegurándose la resistencia por el hecho de que las costuras de la cámara inferior -13- no se corresponden verticalmente con las de la cámara superior, sino que se sitúan en las zonas medias de los vanos entre costuras -12-. En uno de los bordes -5- del chaleco que se superpone con el otro borde -6- en la parte delantera del usuario, se disponen unos salientes o botones -14- que se introducen en los ojales -15- del otro borde -6- al quedar encarados por colocarse el chaleco a un niño. El borde superior lleva los tirantes -16- que sujetan el chaleco a los hombros del usuario.

Se fabricará el chaleco salvavidas infantil con los materiales apropiados a sus elementos componentes, pudiendo



variar su forma, acabado, dimensiones y cuantos detalles no alteren, cambien o modifiquen su esencialidad.

= = = N O T A = = =

Se reivindica:

- 80 19.- chaleco salvavidas infantil, constituido por una envolvente hinchable de desarrollo rectangular que presenta una costura media horizontal que la divide en dos cámaras de hinchado independientes. En los bordes superiores de la envolvente se unan los extremos de los tirantes de suspensión del chaleco en el cuerpo del usuario. Estos tirantes desempeñan su función cuando se adapta la envolvente hinchable alrededor del cuerpo del usuario uniendo sus bordes delanteros por medio de elementos de enlace adecuadamente distribuidos.
- 85
- 90 20.- chaleco salvavidas infantil, según la primera reivindicación, caracterizado porque cada una de las dos cámaras o flotadoras independientes en que se divide la envolvente, presenta unas costuras verticales de refuerzo uniformemente repartidas que no se extienden en la totalidad de la altura
- 95 de la cámara. Los espacios que quedan entre los extremos de estas costuras y los bordes superior e inferior de la cámara permiten el paso del aire, con lo que el hinchado de cada cámara puede hacerse por un sólo punto. La situación de las costuras de la cámara inferior no se corresponde
- 100 verticalmente con la de las costuras de la cámara superior, sino que se sitúan en la zona media del intervalo entre costuras consecutivas superiores.



103

32.- Chaleco salvavidas infantil.

Consta la presente Memoria Descriptiva de cinco hojas foliadas y escritas por una sola cara.

Barcelona, 2 de Agosto de 1.972

P. A.

M. LLORT

183085



FIG. 1

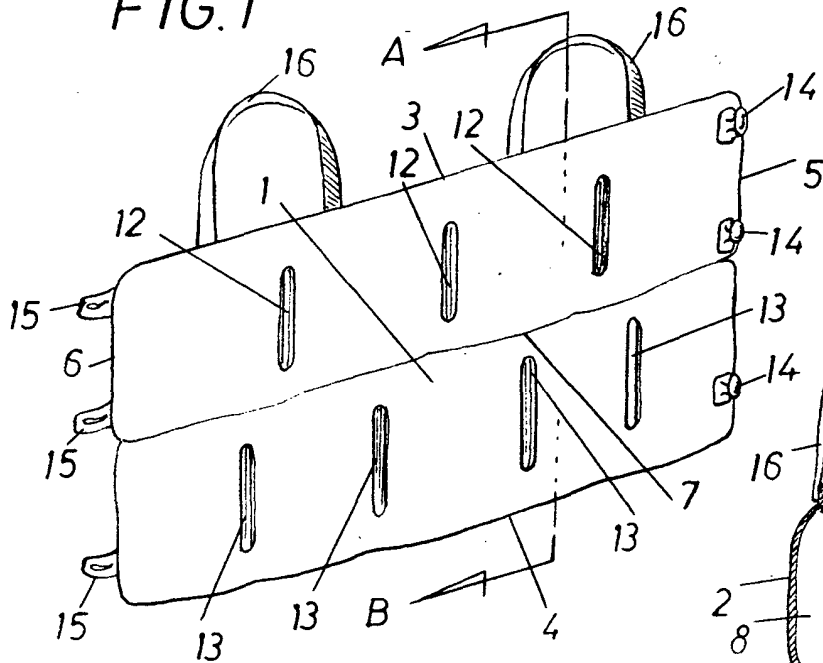


FIG. 2

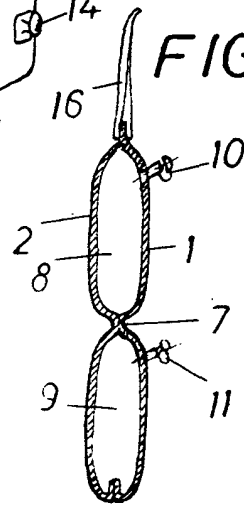
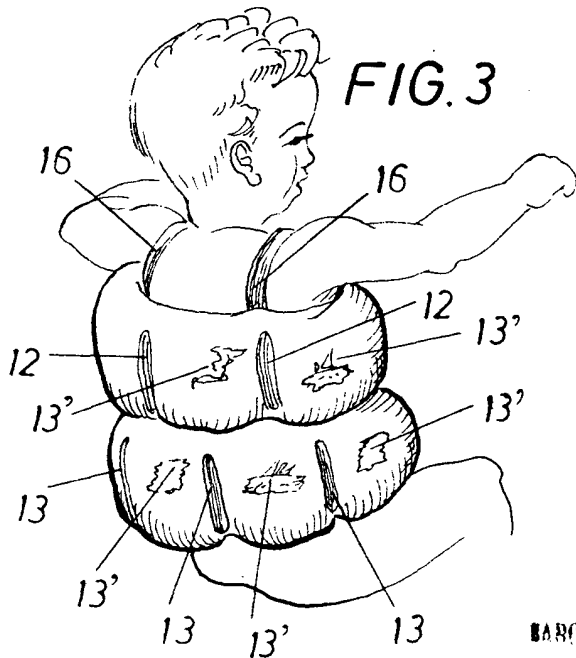


FIG. 3



BARCELONA d DE *degot* DE 1978

P.A.
M. LLORT,