

183080



MEMORIA DESCRIPTIVA

del Modelo de Utilidad, por 20 años, cuyo registro se solicita a favor de D^{ña}. ROSARIO TRUJILLO PARIS, de nacionalidad española, residente en Aribau 302 - Barcelona, por: " UN FLOTADOR INFANTIL PERFECCIONADO ".

El presente Modelo de Utilidad se refiere a un flotador infantil perfeccionado que presenta la ventaja de presentar en un sólo cuerpo dos o más orificios para que puedan situarse niños en el flotador. Mientras los flotadores conocidos tienen una sola plaza este tiene dos o más.

El flotador está caracterizado por una envolvente hinchable que presenta en planta dos o más huecos que admiten el paso de un cuerpo infantil. En la parte delantera, lateral y posterior forman parte del flotador hinchable unos salientes de forma adecuada al vehículo, animal o similar que se quiere representar con el conjunto del flotador de dos o más plazas.

El interior de la envolvente forma una sola cámara que se hincha por una válvula dispuesta en un punto determinado. En las zonas más planas en que lo admite la forma hinchada del flotador existen unas costuras transversales interiores que unen las caras superior e inferior de las lá-



minas flexibles constituyentes del flotador. La costura es incompleta permitiendo el paso del aire a lo largo del interior del flotador por entre el extremo de la costura y la cara interna del borde de la envolvente.

En la hoja gráfica adjunta y a título de ejemplo se representa un caso de realización práctica del flotador perfeccionado objeto del presente Modelo de Utilidad. En este ejemplo el flotador adopta la forma de un tren.

La figura 1 muestra una vista en corte longitudinal, mientras la figura 2 representa una vista en perspectiva.

Siguiendo los dibujos se advierte las dos láminas superior -1- e inferior -2- del flotador que se unen por la línea media exterior -3- y por las líneas cerradas -4- correspondientes a los huecos -5- de las dos plazas del flotador que pueden ser ocupados por dos niños.

Se advierte que en la zona de paso de un hueco al otro, las dos láminas superior -1- e inferior -2- están unidas por una costura transversal -5'- que no llega hasta los bordes laterales -6-, permitiendo así el paso del aire y que se efectue el hinchado del flotador a partir de una sola válvula -7-.

La lámina superior presenta un saliente cilíndrico -8- que representa la chimenea del tren. Asimismo, posteriormente al último hueco -5-, sobresale un saliente que representa la parte final de la locomotora o de un vagón.

Con estos salientes indicadores de la representación del flotador se da un atractivo mayor al juego ya que en este caso concreto los niños pueden ir avanzando en el agua con seguridad y simulando a la vez de que el conjunto móvil es una locomotora.



Se fabricará el flotador infantil perfeccionado con los materiales apropiados a sus elementos componentes pudiendo 50 variar su forma, acabado, dimensiones y cuantos detalles no alteren, cambien o modifiquen su esencialidad.

= = = N O T A = = =

Se reivindica:

1ª.- Un flotador infantil perfeccionado caracterizado por una envolvente hinchable que presenta en planta dos o más 55 huecos que admiten el paso de un cuerpo infantil. En la parte delantera, lateral y posterior forman parte del flotador hinchable unos salientes de forma adecuada al vehículo, animal o similar que se quiere representar con el conjunto del flotador de dos o más plazas.

2ª.- Un flotador infantil perfeccionado, según la primera 60 reivindicación, caracterizado porque al interior de la envolvente forma una sola cámara que se hincha por una válvula dispuesta en un punto determinado. En las zonas más planas en que lo admite la forma hinchable del flotador, existen 65 unas costuras transversales interiores que unen las caras superior e inferior de las láminas flexibles constituyentes del flotador. La costura es incompleta permitiendo el paso del aire a lo largo del interior del flotador por entre el extremo de la costura y la cara interna del borde 70 de la envolvente.

3ª.- Un flotador infantil perfeccionado. 71
Consta la presente Memoria Descriptiva de tres hojas foliadas y escritas por una sola cara.

Barcelona, 27 de Julio de 1.972

M. LLORT

183080



FIG. 1

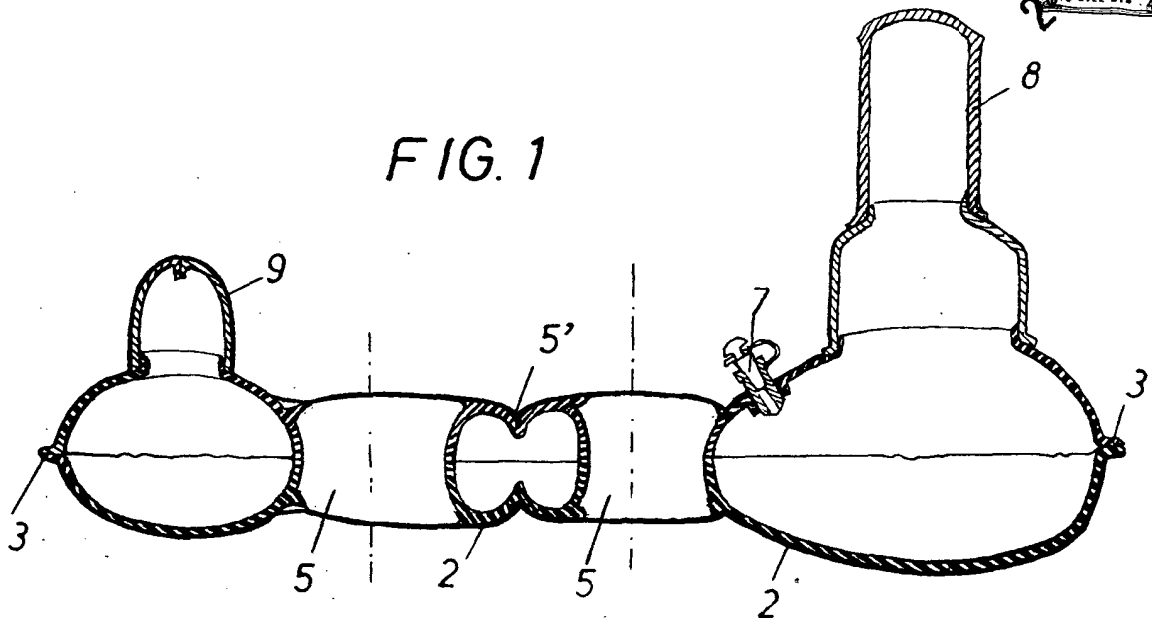
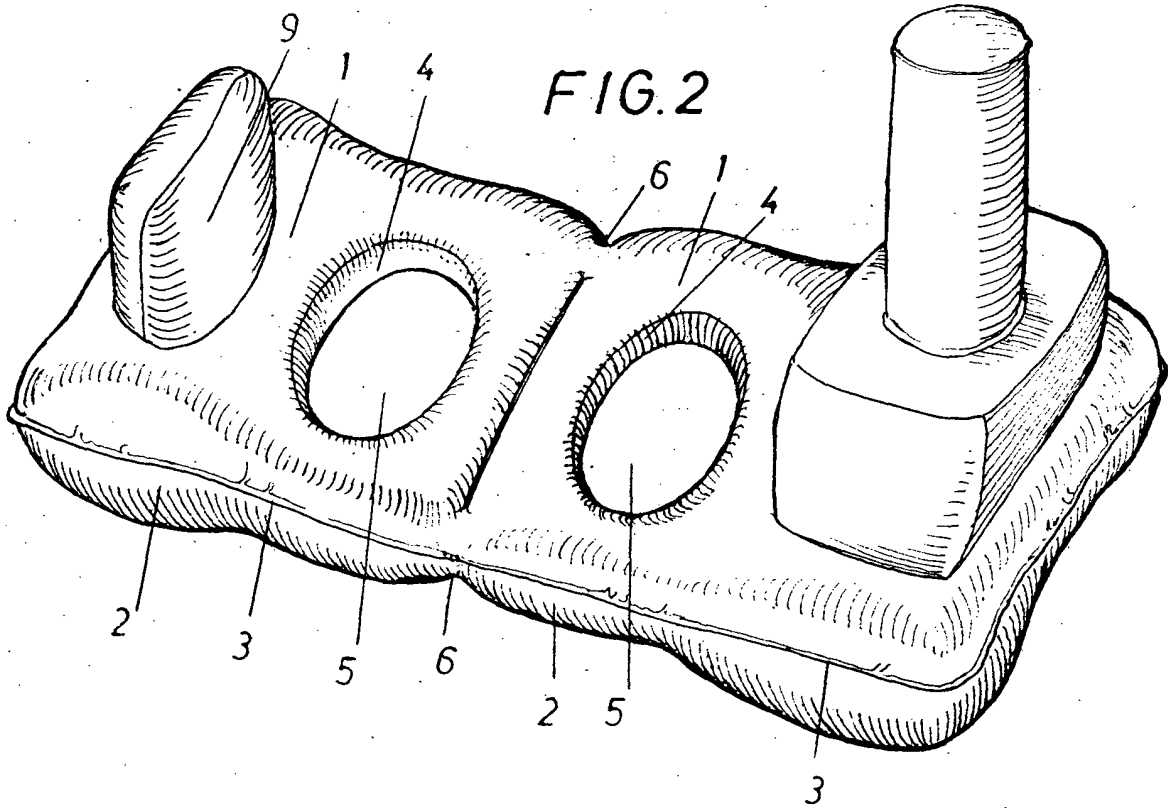


FIG. 2



BARCELONA a 27 DE Julio DE 1914

P. A.
M. LLORT

ESCALA VARIABLE.