



183079

183079

SECCION TECNICA
CLASIFICACION I. P. C.
CLASE <u>E05</u>
SUBCLASE <u>B</u>

MEMORIA DESCRIPTIVA

Correspondiente a un Modelo de Utilidad que por un periodo de veinte años, para toda España, se solicita a favor de D. GUILHERME MOREIRA, de nacionalidad Portuguesa y residente en Calçada das Necessidades, 64 - LISBOA-3 PORTUGAL por:

DISPOSITIVO DE DOBLE SEGURIDAD APLICABLE A CERRADURAS PARA FUERTAS.

=====

5 El Modelo de Utilidad al que corresponde esta Memoria descriptiva concierne, de acuerdo con lo que indica el enunciado, a un mecanismo que proporciona una mayor seguridad a las cerraduras, al incorporar a las mismas un nuevo elemento que impide el accionamiento del mecanismo normal mediante el bloqueo del mismo.

10 Esta protección se solicita al amparo del Artº. 46 - del vigente Estatuto de Propiedad Industrial, que prevé - la concesión de aquellos aparatos instrumentos, etc., que aporten ventajas sobre lo ya conocido, y que, al mismo tiempo, sean desconocidos tanto en España como en el extranjero, y estas condiciones de novedad y utilidad reune cumplidamente el Modelo que nos ocupa.

15 Pasando a describir el objeto de la presente Memoria, diremos que está constituido por una serie de piezas que se añaden a las que forman una cerradura de tipo convencional, a la vez que se modifican otras para lograr el nuevo resultado que se pretende.

20 Las piezas de nueva concepción son fundamentalmente - las siguientes :

-Un dispositivo de anclaje, constituido por una pieza de colocación manual, y unida a una cadena de seguridad.

25 -Una pieza corredera, graduable, que determina la fijación de la anterior.



- Un sistema multiposicional encargado de regular las diversas posiciones que puede adoptar la corredera.

Para una más clara descripción, se acompañan unas hojas de planos en las que se han representado:

30 Figura 1.- Una vista interior y otra exterior de la cerradura primitiva.

Figura 2.- Una vista interior y otra exterior de la cerradura modificada.

35 Figura 3.- Una vista en alzado y planta de la caja modificada, donde se han señalado todos los taladros practicados para el alojamiento de las nuevas piezas.

Figura 4.- Las piezas sustituidas.

Figura 5.- Las piezas sustitutas.

40 Figura 6.- Diversas vistas de las piezas de nueva concepción.

A continuación describiremos estas nuevas piezas;

45 (1).- Guia del enclavamiento de cadena; es una pieza hueca que puede adoptar diversas formas en su interior si bien se ha representado de sección rectangular. Su fijación al conjunto se realiza por la parte inferior en la caja "F" (Figura 3), y por la superior, atornillada en el agujero "A".

50 (2).- Enclavamiento de la cadena; va dotada de una entalladura que la fija al correspondiente resalte de la pieza (1), y de un tope inferior.

(3).- Corredera; situada transversalmente a la pieza (1), puede deslizarse horizontalmente a lo largo de la ranura "C" (Figura 3), determinado el bloqueo o liberación del conjunto.

55 (4)a(12)- Muelles, casquillos y espárragos diversos.

(13)- Corona de regulación de las posiciones de la corredera.

60 Queda así descrito el objeto de la presente Memoria, con lo que se evidencia su carácter absolutamente nuevo y la utilidad que representa con respecto a lo ya conocido. Esta descripción tiene una finalidad puramente enunciativa y no limitativa.

65 Se redacta a continuación la nota de reivindicaciones de acuerdo con lo que establece el último párrafo del apartado 3º del Artículo 100 del vigente Estatuto de Propiedad Industrial.

R E I V I N D I C A C I O N E S

70 PRIMERA.- DISPOSITIVO DE DOBLE SEGURIDAD APLICABLE A CERRADURAS PARA PUERTAS, caracterizado por formarse mediante un enclavamiento unido a una cadena de seguridad, y re-



183079

guiado por una corredera graduable mediante una corona giratoria desde el exterior.

75

SEGUNDA.- DISPOSITIVO DE DOBLE SEGURIDAD APLICABLE A CERRADURAS PARA PUERTAS, según la primera reivindicación, caracterizado porque el enclavamiento va guiado mediante una pieza hueca, fija al conjunto, y dotado de un diente de detención en la parte superior y de un ojal de fijación de la cadena por la inferior.

80

TERCERA.- DISPOSITIVO DE DOBLE SEGURIDAD APLICABLE A CERRADURAS PARA PUERTAS, según la primera y segunda reivindicaciones, caracterizado porque la corredera se sitúa normalmente a la guía del enclavamiento, y va dotada de un diente de detención.

85

CUARTA.- DISPOSITIVO DE DOBLE SEGURIDAD APLICABLE A CERRADURAS PARA PUERTAS, según la primera y tercera reivindicaciones, caracterizado porque la corredera se desplaza horizontalmente, mandada por una rueda, accionada desde el exterior y dotada de dos surcos radiales, de los cuales uno corresponde a la posición de libertad de la cadena y el otro al bloqueo del mecanismo.

90

QUINTA.- DISPOSITIVO DE DOBLE SEGURIDAD APLICABLE A CERRADURAS PARA PUERTAS.

Tal y como queda descrito en la presente Memoria, que consta de tre hojas mecanografiadas, escritas por una sola cara, y de las dos hojas dobles de planos, que unidos a la misma se acompañan.

Madrid, a 18/160 1979

FIG. 2

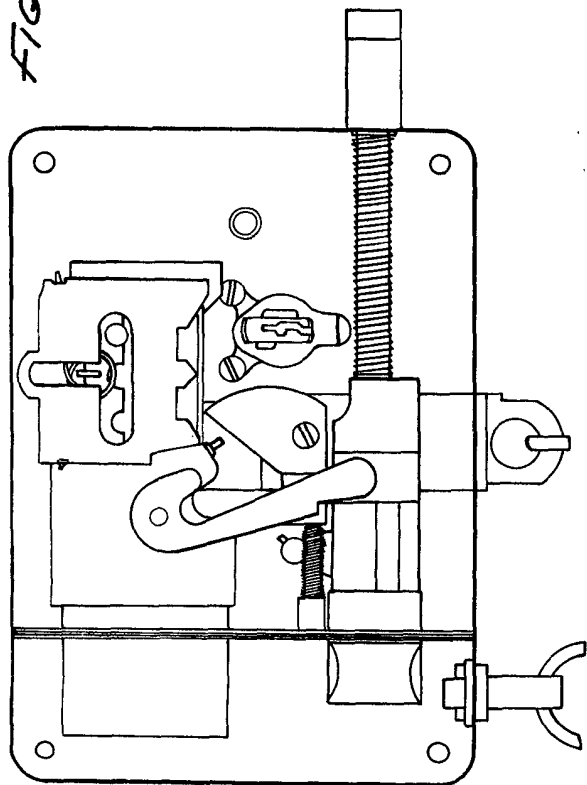
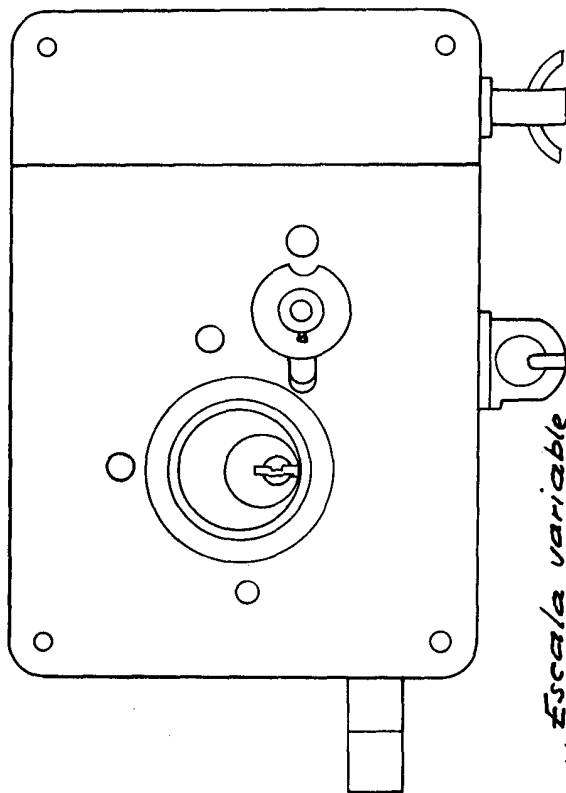
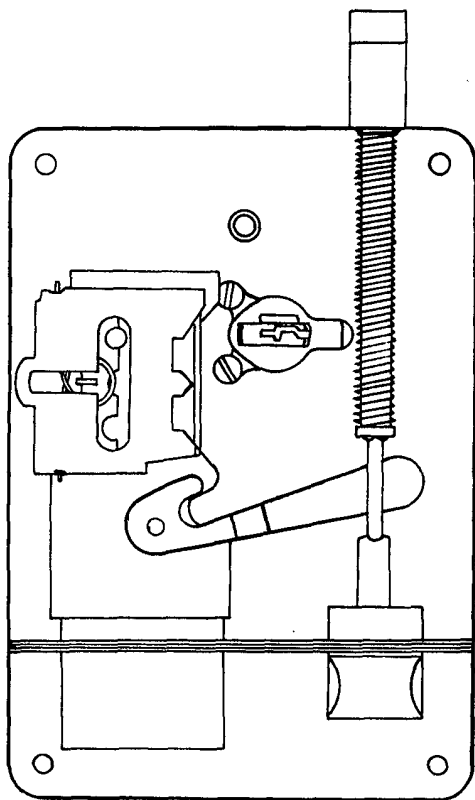


FIG. 1



Escaleta variable
Madrid.

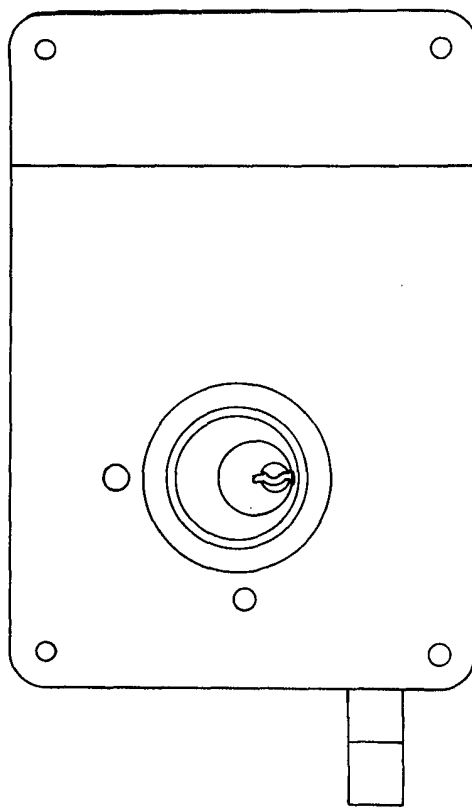


FIG. 3

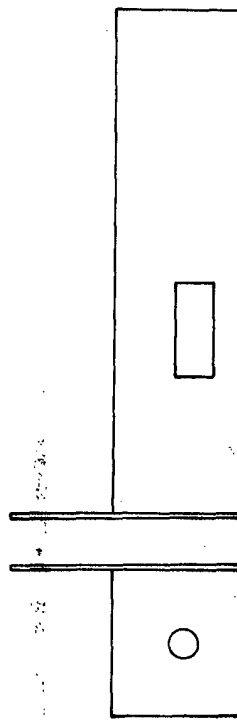
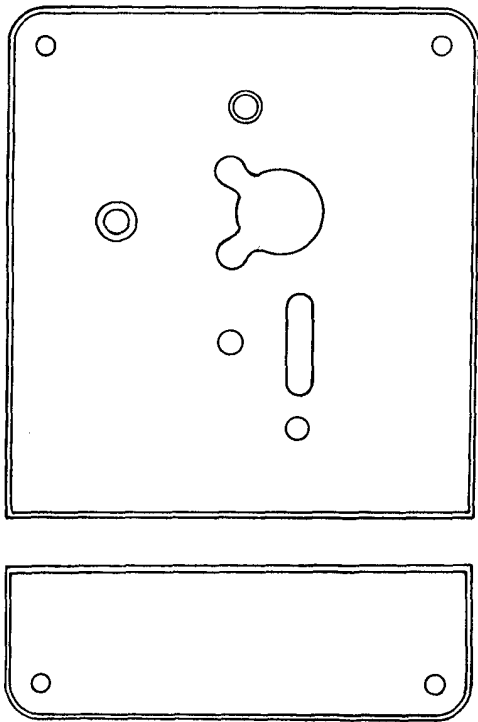


FIG. 4

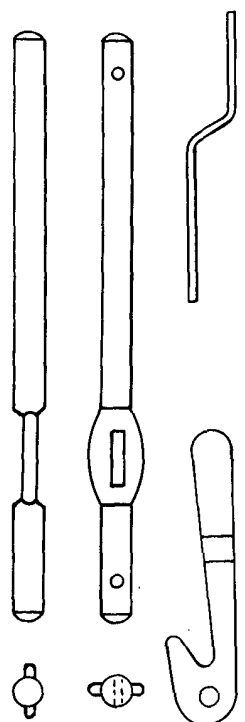


FIG. 5

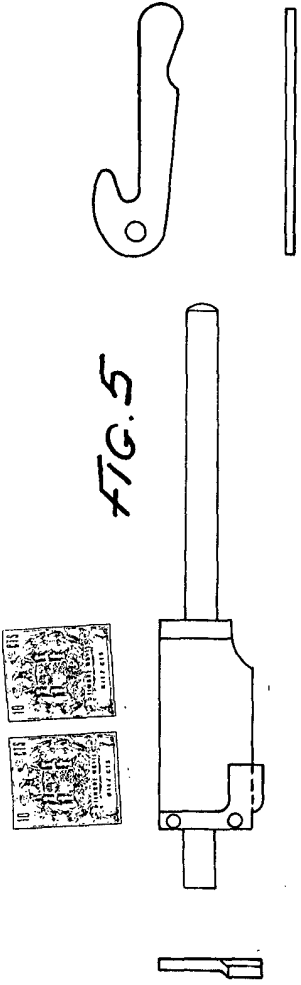
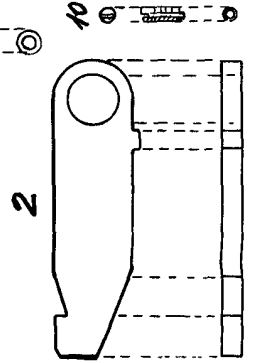
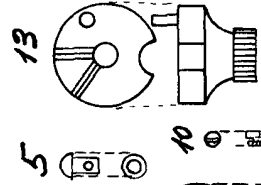
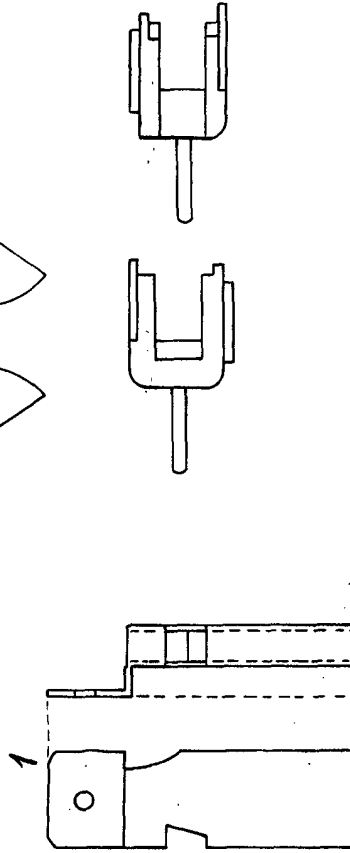
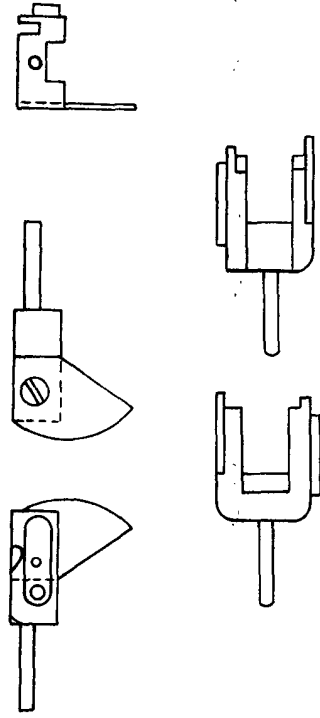


FIG. 6



Escala variable
Madrid