

110674

183076



SECCION TECNICA
CLASIFICACION I. P. C.
CLASE B43
SUBCLASE K

MODELO DE UTILIDAD

por 20 años

A favor de D. JOSE CID ESCRICHE, y D. JUAN ISERN CARTAÑA,
de nacionalidad ambos española, residentes en SAN FELIU
DE LLOBREGAT (Barcelona), Avda. del Caudillo, 44 y San
Lorenzo, 68, respectivamente.-----
por: "UTIL TRAZADOR PARA DIBUJO".-----

MEMORIA DESCRIPTIVA

El presente modelo de utilidad se refiere a un
útil trazador que resulta muy indicado en dibujo lineal e
incluso en dibujo publicitario y decorativo, en cuyas
5 actividades el útil en cuestión constituye un auxiliar im-
portante, ya que traza pluralidades de líneas interrumpidas,
rayas y puntos u otros motivos, dependientemente de la
configuración del elemento de trazado, de una manera muy
sencilla y rápida que elimina la necesidad de los clásicos

110674



instrumentos, tales como tiralíneas, plumas y equivalentes y ahorra una cantidad realmente considerable de trabajo y tiempo, a la vez que los trazos conseguidos son perfectos y regulares, a diferencia de los que se efectúan manual-
5 mente con los utensilios conocidos.

A tenor de lo expuesto, el útil trazador para dibujo de que se trata comprende un mango o cuerpo aprehensible portador de un dispositivo alimentador de tinta cuya parte suministradora queda situada en un extremo de
10 dicho cuerpo y entrega la tinta a una ruedecilla montada en un cabezal aplicado sobre la citada parte suministradora. La expresada ruedecilla está provista en su periferia de resaltos configurados según motivos que quedan marcados en sucesión al provocar el giro de la ruedecilla sobre el
15 papel u otra superficie oportuna.

Con el fin de facilitar la explicación se acompaña a la presente memoria descriptiva una hoja de dibujos en la que se ha representado un caso práctico de realización, el cual se cita sólo a título de ejemplo no limitativo del
20 alcance del presente modelo de utilidad.

En dichos dibujos:

La figura 1 es una vista en alzado y sección parcial del útil trazador.

La figura 2 es una vista en alzado según una
25 proyección ortogonal respecto a la figura anterior.

De conformidad con los dibujos, el útil trazador para dibujo que se describe comprende un cuerpo aprehensible
-1- correspondiente al de un rotulador de cuyo extremo cónico -2- sobresale la oportuna punta fibrosa -3- constan-
30 temente impregnada de la tinta correspondiente.



Sobre el cuerpo -1- figura junto al extremo
-2- una zona roscada -4- en la que se acopla un cabezal
-5- en cuyo extremo está montada sobre un eje remachado -6-
una ruedecilla -7- cuya periferia está adelgazada por
5 un bisel -8- y presenta una serie de tramos -9- separados
por muescas -10-. La punta fibrosa -3- se aplica al canto
de la ruedecilla -7- de manera que le suministra tinta
continuamente. Esta ruedecilla sobresale del cabezal -5-
por una ranura del mismo de modo que se puede desplazar
10 sobre un papel u otra superficie. Al hacer esto, los tramos
-9- del canto adelgazado de la rueda impregnados de tinta
imprimen líneas cuya longitud es igual a la de dichos
tramos, cuyas líneas son marcadas una a continuación de
otra, formando una raya interrumpida.

15 El útil comporta una contratuerca -11- aplicada
sobre la zona roscada -4- con la que se limita el desplaza-
miento del cabezal -5- hacia atrás al ser enroscado sobre
el casquillo -4-, ajustándose de esta manera la posición
de la ruedecilla con relación a la punta -3- de suministro
20 de tinta.

Queda previsto que el útil comprenda un capuchón
(no representado) para cubrir el cabezal -5- y la ruedecilla
-7-.

En lugar de los tramos -9- productores de cortas
25 líneas, la ruedecilla puede presentar otro tipo de resaltos
configurados para marcar rayas y puntos, solamente puntos,
o cualesquiera otros motivos. Como sea que el cabezal es
amovible, un mismo útil podrá comprender un juego de
cabezales portadores de sendas ruedecillas distintas, lo que
30 junto a varios útiles de distintos colores se podrán



realizar dibujos múltiples y de diversos coloridos.

Como se aprecia, el presente útil, además de ser muy práctico, es de constitución notablemente simple, lo que repercute en baratura industrial y en favor del coste del artículo.

El modelo, dentro de su esencialidad, puede ser llevado a la práctica en otras formas de realización que difieran tan sólo en detalle de la indicada únicamente a título de ejemplo, a las cuales alcanzará asimismo la protección que se recaba. Podrá, por tanto, fabricarse el útil de referencia en cualquier configuración y tamaño y con los materiales y medios más convenientes, por quedar todo ello comprendido en el espíritu de las siguientes reivindicaciones.

N O T A

Se reivindica como objeto del presente modelo de utilidad:

1.- Util trazador para dibujo, caracterizado esencialmente por el hecho de comprender un cuerpo aprehensible portador de un dispositivo alimentador de tinta cuyo elemento de suministro está situado en un extremo de dicho cuerpo y entrega la tinta a una ruedecilla montada en un cabezal acoplado amoviblemente al aludido cuerpo, cuya ruedecilla sobresale del cabezal y presenta en su periferia una serie de resaltos que, al ser aplicados sobre un papel u otra superficie al provocar el desplazamiento de la ruedecilla, imprimen sobre tal superficie una pluralidad de motivos en sucesión cuya forma responde a la de los expresados resaltos.

19674

- 5 -

1783076.8



2.- UTIL TRAZADOR PARA DIBUJO.

Consta la presente memoria descriptiva de cinco hojas mecanografiadas, foliadas, numeradas y escritas por una sola cara, acompañada de una lámina de dibujos.

Madrid, a - 8 AGO. 1972

JOSE CID ESCRICHE
JUAN ISERN CARTAÑA

P.A.

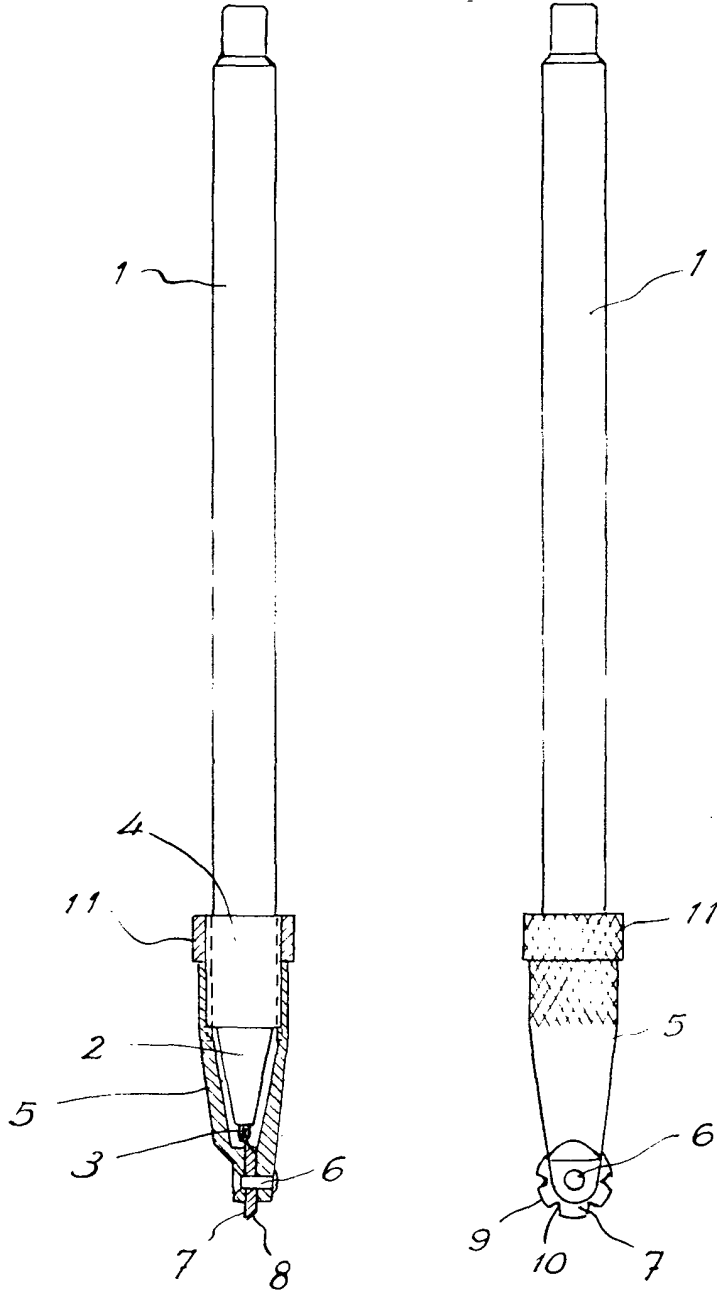
MANUEL DE RAFAEL

P. P.



FIG. 1

FIG. 2



Madrid, 8 Agosto 1972

MANUEL DE RAFAEL
P.P.