

183072

26 JUL 1972



SECCION TECNICA
CLASIFICACION I. P. C.
CLASE <u>E 05</u>
SUBCLASE <u>C</u>

M O D E L O
 D E
 U T I L I D A D

a favor de Don Tomás ALUJA BATLLE, de nacionalidad española, residente en Barcelona, Calle Sicilia, 386, por "TOPE AJUSTABLE PARA EL CIERRE DE PUERTAS".

- . -

MEMORIA DESCRIPTIVA

La presente invención se refiere a un tope ajustable para el cierre de puertas que permite bloquear la puerta desde su parte interior en relación al sentido de apertura, sin utilizar el dispositivo de cierre convencional.

En múltiples circunstancias puede convenir bloquear en posición cerrada a una puerta que no disponga de cierre o bien, aunque está dotada de cerradura, prescindiendo de la misma. Por ejemplo cuando se utilizan habitaciones en un hotel, o ante cualquier caso de emergencia,

10.

Para estas circunstancias se ha ideado el dispo-



sitivo de cierre objeto de la invención, que puede instalarse sin necesidad de herramientas, en forma provisional, y sin alterar en absoluto la configuración de la puerta o del marco.

5. El tope en cuestión consta esencialmente de una pletina con un extremo doblado en ángulo destinado a retenerse en el marco, aprisionado por el borde de la puerta, en cuya pletina está montada una pieza corredera convenientemente guiada, con medios para estabilizar sus posiciones a lo largo de la pletina. Esta corredera forma un acodamiento saliente que constituye tope que se ajusta apoyado contra la puerta cerrada.

10. En una realización más concreta la pletina está dotada de una abertura alargada atravesada por un pasador que atraviesa conjuntamente a la corredera. Entre la corredera y una cabeza ensanchada del pasador queda comprimido un resorte que tiende a mantener a la corredera en posición estable.

15. Los bordes longitudinales de la pletina están dotados de sendos dentados en los cuales tienden a encajar, selectivamente, otras tantas aletas troqueladas y que sobresalen de la corredera.

20. Para la mejor comprensión de cuanto queda descrito en la presente memoria se acompaña un dibujo en el que, tan sólo a título de ejemplo, se representa un caso práctico de realización del objeto de la invención.

25. En dichos dibujos, la figura 1 es una vista en perspectiva del despiece del tope; la figura 2 es una vista



similar una vez montado; la figura 3 es una vista en planta del tope colocado en posición de uso; y la figura 4 es una vista similar del tope separado.

5. El tope descrito consta en los dibujos de una pletina -1-, con un extremo -2- acodado en ángulo recto. Contra el dorso de la pletina está montada una pieza corredera -3-, que forma un acodamiento -4-, el cual finaliza en dos pestañas -5-, susceptibles de encajar, selectivamente, en unos dentados -6- previstos en los bordes longitudinales de la pletina.

10. La pletina -1- está dotada de una abertura alargada -7-, mientras que la corredera presenta un orificio -8-, atravesados conjuntamente por un pasador -9- con cabeza -10- y con el extremo opuesto remachado sobre una arandela -11-. Entre la cabeza -10- y la corredera -3- está comprimido un resorte -12- que obliga a la corredera a mantenerse en posición de trabajo.

15. Para situar el tope de cierre en posición de uso se coloca el extremo acodado -2- contra el borde del marco, o bien introducido en la abertura de alojamiento del pestillo de la cerradura, de forma que la pletina sobresale por la cara interna del marco en relación al sentido de apertura de la puerta. A continuación se cierra la puerta, que aprisiona al extremo de la pletina y se ajusta la corredera -3- hasta que el acodamiento -4- se apoya contra el borde de la puerta. De esta forma, la puerta queda bloqueada, en un sentido por el propio galce normal del marco y en el opuesto por el acodamiento.

20.
25.

183072

26



5. El resorte -12- permite la oscilación de la corredera con el fin de que las pestañas -5- se zafen de los dentados -6- (figura 4). De esta forma la corredera se desliza libremente para situarse en la posición deseada, en la que el resorte asegura la estabilidad (figura 3).

El tope en cuestión puede colocarse con toda facilidad, sin necesidad de usar herramienta alguna ni de variar la forma normal de la puerta y del marco.

10. Por este motivo este tope resulta ideal para ser utilizado como cierre de seguridad en hoteles, de tal suerte que el usuario de la habitación se asegura el cierre de la puerta, con independencia total de la cerradura normal instalada en la misma.

15. Serán independientes del objeto de la invención, los materiales empleados en la construcción de las distintas piezas que componen el tope, formas y dimensiones de las mismas y cuantos detalles accesorios puedan presentarse, siempre y cuando no afecten a su esencialidad.

- . -

N O T A

Se reivindica como objeto del presente modelo de utilidad:-

1. Tope ajustable para el cierre de puertas, caracterizado esencialmente por el hecho de que consta de una

183072

- 5 -

26



pletina con un extremo doblado en ángulo para reternerse en el marco, aprisionado por el borde de la puerta, en cuya pletina está montada una pieza corredera convenientemente guiada, y con medios para estabilizar sus posiciones a lo largo de dicha pletina, cuya pieza corredera forma un acodamiento saliente que constituye tope que se ajusta contra la puerta cerrada.

5. 2. Tope ajustable para el cierre de puertas, según la reivindicación anterior, caracterizado por el hecho de que la pletina está dotada de una abertura alargada atravesada por un pasador que atraviesa conjuntamente a la corredera, entre la cual y un tope extremo del pasador queda situado un resorte que tiende a mantener a la corredera en posición estable.

10. 3. Tope ajustable para el cierre de puertas, según las reivindicaciones 1 y 2, caracterizado por el hecho de que los bordes longitudinales de la pletina están dotados de sendos dentados en los que tienden a encajar selectivamente, otras tantas aletas troqueladas y salientes de la corredera.

15. 4. Tope ajustable para el cierre de puertas.

20. La presente memoria descriptiva consta de cinco hojas foliadas escritas a máquina por una sola cara.

Barcelona, 26 de julio de 1972

Tomás ALUJA BATLLE
p.a.

183072

26 JUL

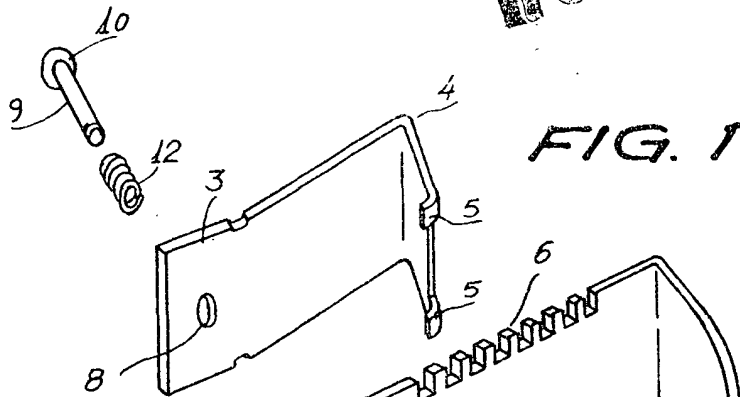


FIG. 1

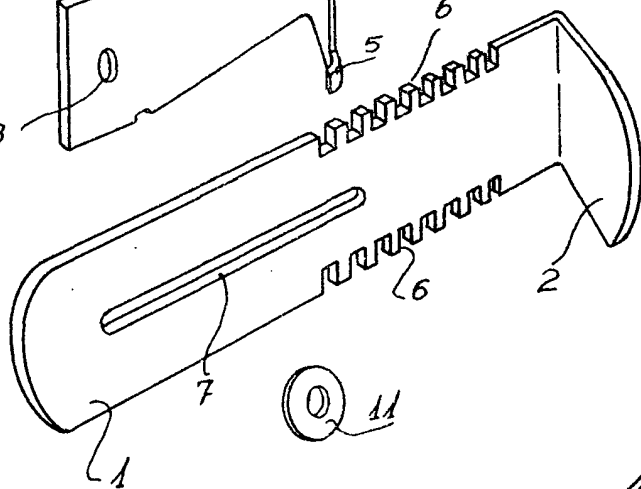


FIG. 2

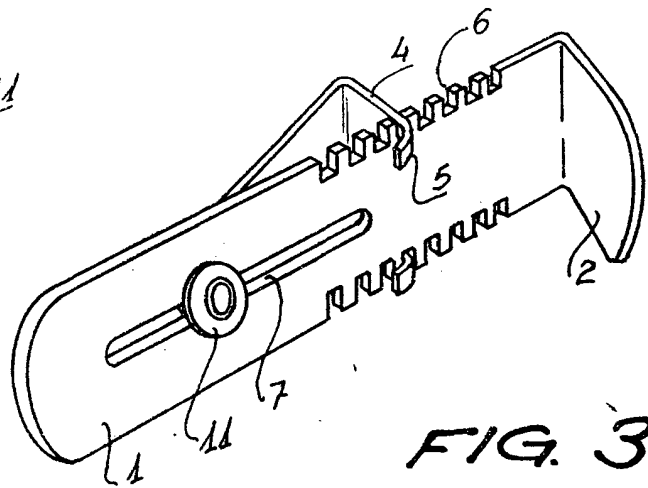


FIG. 3

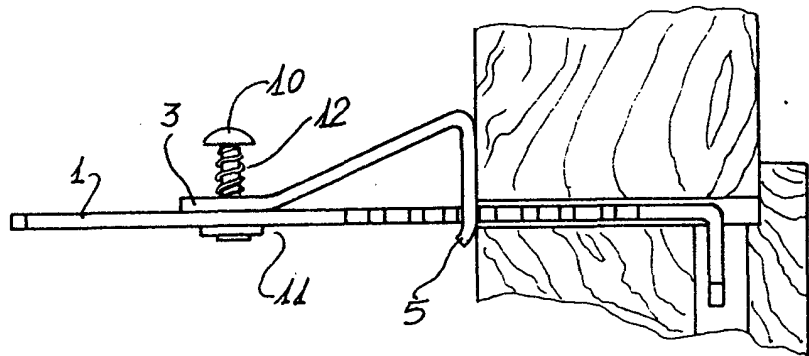
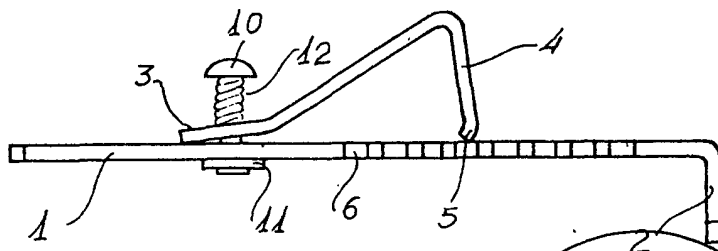


FIG. 4



Barcelona, 26 de julio de 1972
p.a.