



183068

SECCION TECNICA
CLASIFICACION I. P. C.
CLASE <u>B 43</u>
SUBCLASE <u>M</u>

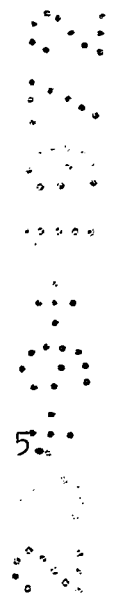
M O D E L O
D E

U T I L I D A D

a favor de Don Salvador SAMARACH FREIXA, de nacionalidad española, residente en Barcelona, Calle Maestro Falla, 34 por "ESTUCHE SUMINISTRADOR DE CLIPS".

- . -

MEMORIA DESCRIPTIVA



El presente modelo de utilidad se refiere a un estuche suministrador de clips que, por su especialmente bien lograda realización, permite tener constantemente a mano y coger los clips en forma muy fácil y cómoda, contrariamente a lo que ocurre con las cajas en que se venden y en donde suelen graduarse y con las cubetas en que se disponen mezclados con lápices y otros útiles, por lo que el suministrador de clips en cuestión resulta muy indicado principalmente en oficinas, Por otra parte, el suministrador de clips objeto de la invención es constructivamen-

24



1830

te muy sencillo, lo que proporciona la ventaja de una notable baratura industrial, que repercute favorablemente en el coste del artículo y lo hace sumamente asequible, permitiendo un empleo dilatado.

- 5. El suministrador de clips objeto de la invención presenta como característica esencial el estar constituido por un recipiente cerrado provisto de una abertura por la que sobresale un vástago de menor anchura que la abertura y que parte del fondo de tal recipiente y que está dotado de un imán permanente. En este vástago quedan, por ello, adheridos clips de los dispuestos en el recipiente, siendo posible cogerlos con facilidad.
- 10.

Los dibujos adjuntos muestran, esquemáticamente y tan sólo a título de ejemplo no limitativo del alcance de la presente invención, un caso práctico de realización de un suministrador de clips de las características indicadas.

- 15.
 - 20.
 - 25.
- En dichos dibujos, la figura 1 es una vista en la que puede apreciarse una mitad del suministrador de clips en sección y la otra mitad en alzado; la figura 2 ilustra el suministrador de clips en perspectiva preparado para su uso; la figura 3 es otra vista en perspectiva que lo muestra con el recipiente destapado para ver su interior; y la figura 4 es una perspectiva que representa el vástago suelto y una de las piezas de imán separada del mismo.

El suministrador de clips de referencia consta de un recipiente -1- provisto de una tapa -2- amovible y que



24 1972

se apoya por un reborde inferior -2a- de que es poseedora en un escalón de encaje -1a- previsto en el recipiente -1-, de manera que éste puede cerrarse convenientemente.

5.

El fondo del recipiente tiene un resalto central cilíndrico -3- escalonado sobre el que encaja y se apoya debidamente sujeto un vástago tubular -4- en el que se aloja una serie de imanes permanentes -5-, cuyo vástago sobresale de la tapa -2- a través de una abertura -6- de la misma, que es de anchura ostensiblemente mayor que el indicado vástago -4-.

10.

En el interior del recipiente se disponen los clips -7- que son atraídos por los imanes -6-, de manera que una parte de ellos queda adherida en el vástago -4-, cuyos clips quedan situados así, en forma sumamente accesible para el usuario. Los clips tienden a situarse alrededor del vástago y ascienden sobre el mismo fácilmente ayudados por el efecto de atracción de los imanes -6- con sólo removerlos ligeramente.

15.



20.



El suministrador actúa al propio tiempo como colector de los clips que, al ser extraídos de documentos, son echados a la abertura -6-, en cuyo momento el poder atractivo de los imanes -6- los retiene sobre el vástago -4-.

25.

Por todo lo expuesto, el dispositivo es muy ventajoso en despachos, puesto que facilita el trabajo en los mismos y, además, impide su extravío, a diferencia de los medios utilizados habitualmente.

483069

24



5. Serán independientes del objeto de la invención los materiales, formas y dimensiones del suministrador de clips, descrito, así como sus características y detalles de orden accesorio y, en general, todo cuanto no altere su esencialidad.

- . -

N O T A

Se reivindica como objeto del presente modelo de utilidad:-

10. 1. Estuche suministrador de clips, caracterizado esencialmente por el hecho de que comprende un recipiente cerrado con una abertura por la que sobresale un vástago que parte del fondo del recipiente, dotado de un imán permanente, cuyo vástago es de menor anchura que la de la abertura del recipiente.

2. Estuche suministrador de clips.

La presente memoria descriptiva consta de cuatro hojas foliadas escritas a máquina por una sola cara.

Barcelona, 24 de julio de 1972

Salvador SAMARANCH FREIXA

p. a.



FIG. 1

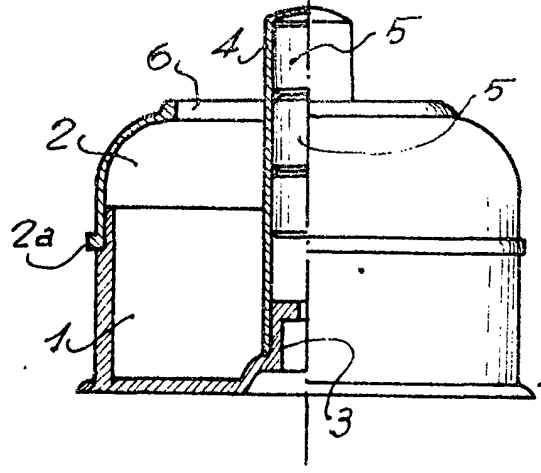


FIG. 2

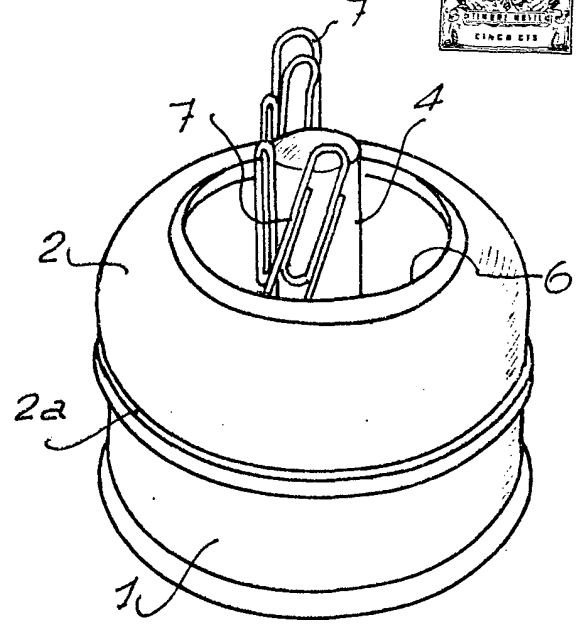


FIG. 3

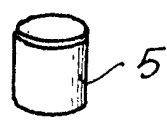
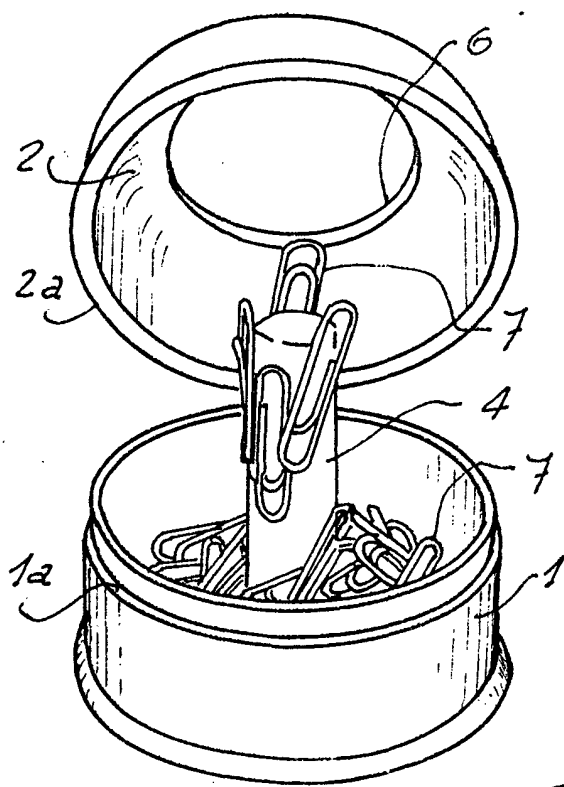
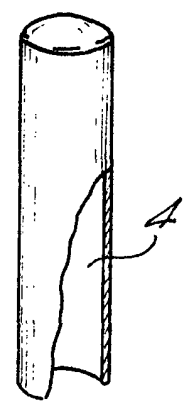


FIG. 4



Barcelona, 24 de Julio de 1972

p.a.

