



183063

22



concauidades hacia el exterior y se hallan distribuidas uniformemente.

5. La presencia de tales ventosas, en número suficiente para cubrir la totalidad de la periferia de la pelota, da como resultado el que ésta, al chocar contra cualquier superficie lisa, no rebote sobre la misma, sino que quede adherida por la sucesión producida por la ventosa que ha establecido contacto.

10. Los dibujos adjuntos muestran, tan solo a título de ejemplo no limitativo del alcance de la presente invención, un caso práctico de realización de una pelota según las características descritas.

15. En dichos dibujos, la figura 1 muestra una perspectiva superior de la pelota; la figura 2 es una vista en planta; y la figura 3 es una sección diametral de la misma.

20. Según la representación de los dibujos, que responden a una realización preferida, la pelota consta del cuerpo esférico -1-, de estructura hueca, formada por un material de poco peso, para conseguir un conjunto liviano, a lo cual coadyuvan las aberturas -2-, que eliminan material del mismo.

25. El cuerpo esférico -1- está externamente dotado de una pluralidad de ventosas -3- que se distribuyen regularmente por toda su periferia y quedan orientadas con sus concavidades dirigidas hacia el exterior. Tales ventosas -3- forman parte integrante del conjunto de la pelota, pero sin alterar en absoluto la esencialidad de la invención, tales ventosas -3- podrían ser cuerpos independientes y fijados al conjunto con medios convencionales.

- 183093



Según se ha indicado, esta pelota puede quedar fijada en cualquier superficie lisa. Puede, por tanto, ser empleada como un proyectil manual para fijarlo en blancos más o menos distantes, con la seguridad de que la pelota quedará adherida en la superficie escogida, debido a que la acción de dichas ventosas -3- cubre prácticamente toda la superficie de la pelota.

5. Con esta pelota pueden realizarse cuantos juegos de puntería se estimen oportunos, ya que al fijarse al punto de impacto señala con exactitud el grado de destreza del lanzamiento. Para este tipo de juegos constituye una ventaja el poco peso de la pelota, pudiéndose lanzar incluso contra cristales sin temor a la rotura de éstos, como tampoco puede temerse por la integridad física de los niños que jueguen con ella.

10. Serán independientes del objeto de la presente invención los materiales empleados en los distintos elementos constitutivos de la pelota, así como las formas y dimensiones, tanto absolutas como relativas, de los mismos y, en consecuencia todo cuanto no afecte a su esencialidad.

- . -

N O T A

15. Se reivindica como objeto del presente modelo de utilidad:

- 1. Pelota, caracterizada esencialmente por el



33003

22 III 1972

hecho de que comprende un cuerpo esférico de poco peso, cuya superficie exterior está recubierta por una pluralidad de ventosas distribuídas uniformemente y que presentan sus concavidades hacia el exterior.

5.

2. Pelota.

La presente memoria descriptiva consta de cuatro hojas foliadas escritas a máquina por una sola cara.

Barcelona, 22 de julio de 1972

Salvador SAMARANCH FREIXA

p.a.

Vertical text or markings on the left margin, possibly bleed-through or a stamp.



22 JUL

FIG. 1

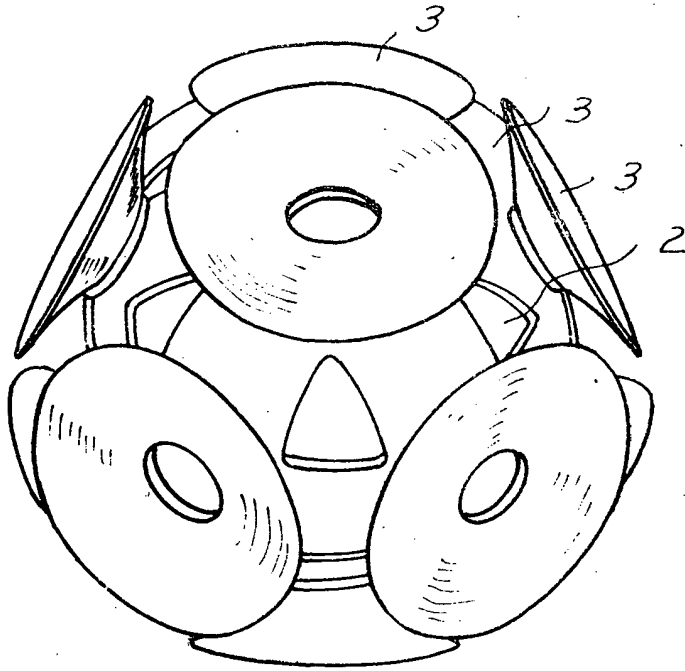


FIG. 2

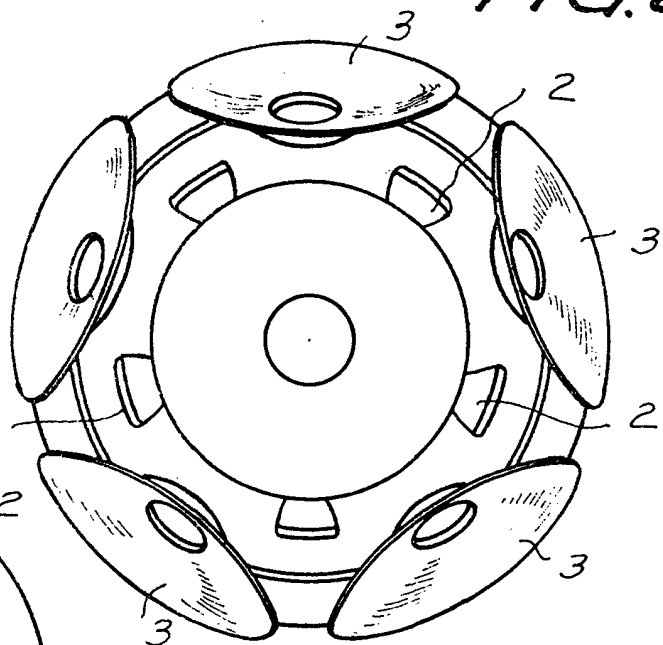
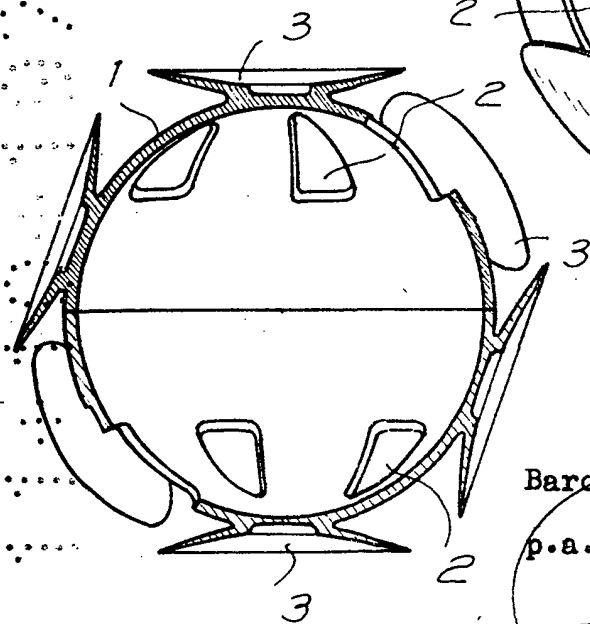


FIG. 3



Barcelona, 22 de julio de 1972

p.a.