

4074

7



183047 183047

SECCION TECNICA
CLASIFICACION I. P. C.
CLASE <u>A63</u> <u>A48</u>
SUBCLASE <u>H</u> <u>F</u>

MODELO DE UTILIDAD
 POR VEINTE AÑOS
 EN ESPAÑA

Solicitado a favor de D. RICARDO DOMENECH PALASI, de nacionalidad española, con domicilio en BARCELONA, C/ Cabanas nº 39

por

"ELEMENTO PERFECCIONADO PARA MONTAJE DE TIENDAS DE JUGUETE Y CAMPING"

MEMORIA DESCRIPTIVA

En el presente Modelo de Utilidad, vamos a referirnos a un elemento perfeccionado para montaje de tiendas de juguete.

Una de las características esenciales de este nuevo elemento, consiste en la seguridad y rapidez con que permite efectuar el montaje de tiendas de juguete y camping, gracias a lo estudiado y práctico de la realización obtenida.



Consiste esencialmente este nuevo elemento en unas piezas de forma cúbica y otras de forma cúbica con un seccionado en una de sus caras, provistas dichas piezas de tres taladros debidamente dispuestos en las correspondientes caras para el acoplamiento de los montantes tubulares verticales y horizontales que constituyen el armazón de la tienda.

Para que la idea general anteriormente expuesta, pueda ser más fácilmente comprendida en la descripción que sigue, vamos a referirnos a la lámina de dibujo que se acompaña, la cual nos muestra un caso de realización práctica, naturalmente que tratándose de un ejemplo aclaratorio el dibujo en cuestión deberá interpretarse con amplio criterio y sin carácter limitativo alguno.

En dicho dibujo se representa en la fig. 1, una vista en perspectiva de uno de los elementos cúbicos, en la fig. 2, una vista de uno de los elementos de cara trapezoidal y en la fig. 3, una vista del armazón de una tienda montado mediante los nuevos elementos objeto del presente modelo.

Para el montaje de la tienda basta colocar las extremidades de los tubos -1-, en el interior de los taladros -2-, de la pieza cúbica -3-, por lo que respecta a la parte inferior o base, colocándo los elementos -4-, en la parte superior a través de los correspondientes taladros -5-, previstos al efecto.

De esta forma sumamente simplificada se obtiene una realización práctica y de rápido montaje que aventaja muy considerablemente a otros medios actualmente utilizados para el montaje de tiendas de juguete.



183047



- 3 -

Descrita suficientemente la naturaleza y características de este nuevo elemento perfeccionado para montaje de tiendas de juguete y camping, se ha de hacer constar la posibilidad de que sean variables sus materiales, formas y tamaños, así como también podrán introducirse variaciones secundarias que no alteren la esencialidad de su objeto, que se pone de manifiesto en la siguiente

NOTA REIVINDICATORIA

Los puntos nuevos, no conocidos ni practicados en España, sobre los que se desea recaigan las reivindicaciones del presente Modelo de Utilidad, son:

1.- Elemento perfeccionado para montaje de tiendas de juguete y camping, caracterizado esencialmente por el hecho de comprender unos tacos o cuerpos de forma general cúbica, que presentan tres taladros parciales dispuestos en las correspondientes caras para el acoplamiento a presión de los extremos inferiores de los montantes verticales y los horizontales, que componen el armazón de la tienda y porque los extremos superiores de dichos montantes verticales, se acoplan igualmente a presión sobre los correspondientes tacos o cuerpos con tres taladros parciales, y provistos en este caso, de un seccionado que forma dos caras con perfil trapezoidal, para facilitar el acoplamiento y unión de dichos montantes verticales y los horizontales superiores.

2.- " ELEMENTO PERFECCIONADO PARA MONTAJE DE TIENDAS DE JUGUETE Y CAMPING ", de conformidad en un todo en lo esencial y fines industriales a lo descrito en la precedente memoria descriptiva y gráficamente represen-



183047

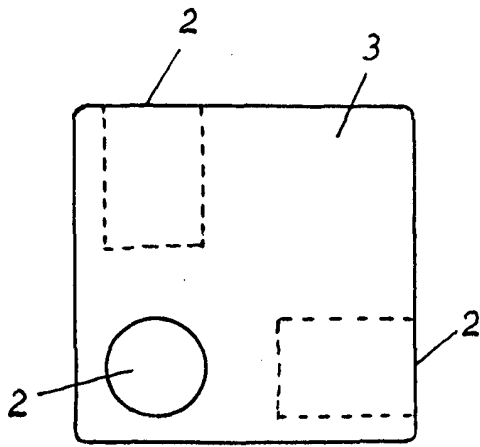


FIG. 1

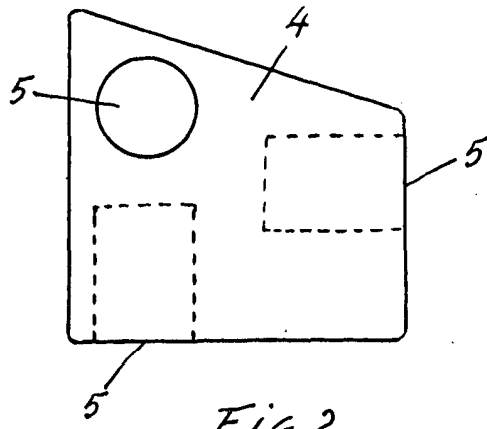


FIG. 2

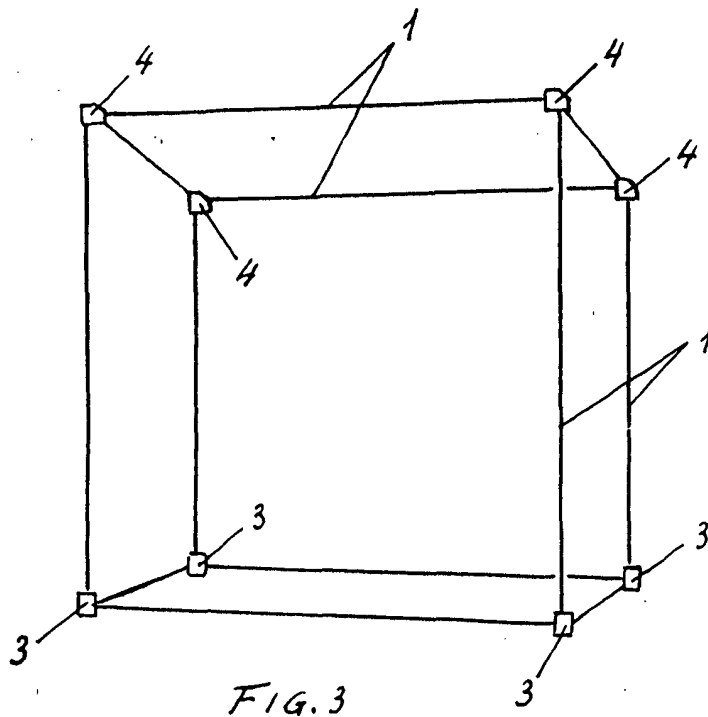


FIG. 3

Escala variable

MADRID 7 AGO 1972