



183036

RECEIVED  
FOR DEFECT OF ORIGINAL

183036

MEMORIA DESCRIPTIVA

que se acompaña

a la solicitud de

Una PATENTE DE INVENCION por VEINTE AÑOS en ESPAÑA,

a favor de

DON JOSÉ PAGÁN OCAÑA, residente en ALCANTARILLA (Mur-  
cia)

por

" MAQUINA PARA EL RASTRILLADO DEL ESPARTO "

Inventor: El solicitante, de nacionalidad española.

-----\*\*\*\*\*-----



5

La invención a que se refiere la presente Memoria, constituye una novedad industrial con características y ventajas que la hacen merecedora del privilegio de explotación exclusiva que por ella se solicita, de acuerdo con las prescripciones que establece el vigente Estatuto sobre Propiedad Industrial del 26 de Julio de 1.929, texto refundido, publicado el 30 de Abril de 1.930.

10

La máquina referida, que describimos con ayuda del dibujo que se acompaña, consiste esencialmente en dos tambores alargados, A y B, que están provistas de hileras horizontales J, de púas K. Estos tambores, que están cubiertos exteriormente por las cámaras C y D a fin de que las púas no causen daño, tienen un movimiento que les permite juntarse, de tal modo que queda entre ellos la manada o manadas de esparto H, la cual se coloca en la tabla G, provista para este fin de orificios I, y sujeta por un armazón de listones verticales. Estando cerrados los tambores se hacen girar las ruedas N. y O., a las que comunica movimiento la polea P., accionada por un motor. De este modo, las hileras de púas J. peinan la manada de esparto y los residuos resultantes caen al depósito L. y salen por el conducto M.

15

20

25

Los tambores referidos, están provistos de un dispositivo de tensión E, y de unos rodillos F. que impiden el que la cinta rodante ceda y salga de su sitio.

Las tablas G, pueden correr en el sentido de su longitud. Las púas N. y O. giran en el mismo sentido impulsadas por el eje del motor.

30

La operación de rastrillar el esparto se ha venido haciendo por procedimientos manuales, lo que tiene los inconvenientes del escaso rendimiento y, sobre todo, el que el polvillo que resulta del rastrillado es sumamente perjudicial para los ojos y los pulmones de los obreros.



35

Con la nueva máquina el rendimiento del trabajo es muy superior y los residuos del esparto son conducidos de tal modo que permanecen encerrados, ya que una aspiradora puede lanzarlos a partir de su salida de la máquina por un conducto adecuado.

40

Hecha la descripción precedente, es preciso añadir que los detalles de realización de la idea expuesta, pueden variar, sin que por ello cambie la esencia de la invención, que es la que se desprende de los párrafos que anteceden y la que se reivindica con la siguiente

N O T A

45

Un resumen: La Patente de Invención cuyo registro se solicita, recaerá sobre las reivindicaciones siguientes:

50

1ª.- Máquina para el rastrillado del esparto, caracterizada porque consiste esencialmente en medios para hacer girar dos cintas giratorias provistas de hileras de púas y colocadas en tambores que se sitúan a uno y otro lado de un soporte en el que se colocan las manadas de esparto que han de rastrillarse, efectuándose esta operación por efecto del paso de las púas por dichas manadas.

55

2ª.- Máquina, según la reivindicación 1ª, caracterizada porque ambos tambores están cubiertos con cámaras que evitan el que las púas puedan hacer daño, y son accionadas por ruedas que reciben su movimiento de un motor.

60

3ª.- Máquina, según las reivindicaciones anteriores, caracterizada porque los residuos del esparto rastrillado caen a un depósito de donde pasan a un conducto que los saca fuera de la máquina, en donde una aspiradora puede conducirlos al lugar adecuado.

65

4ª.- Se reivindica, por último, como objeto sobre el que ha de recaer la Patente de Invención que se solicita, "MÁQUINA PARA EL RASTRILLADO DEL ESPARTO".

Todo conforme queda descrito en la presente Memoria,



183 630

- 4 -

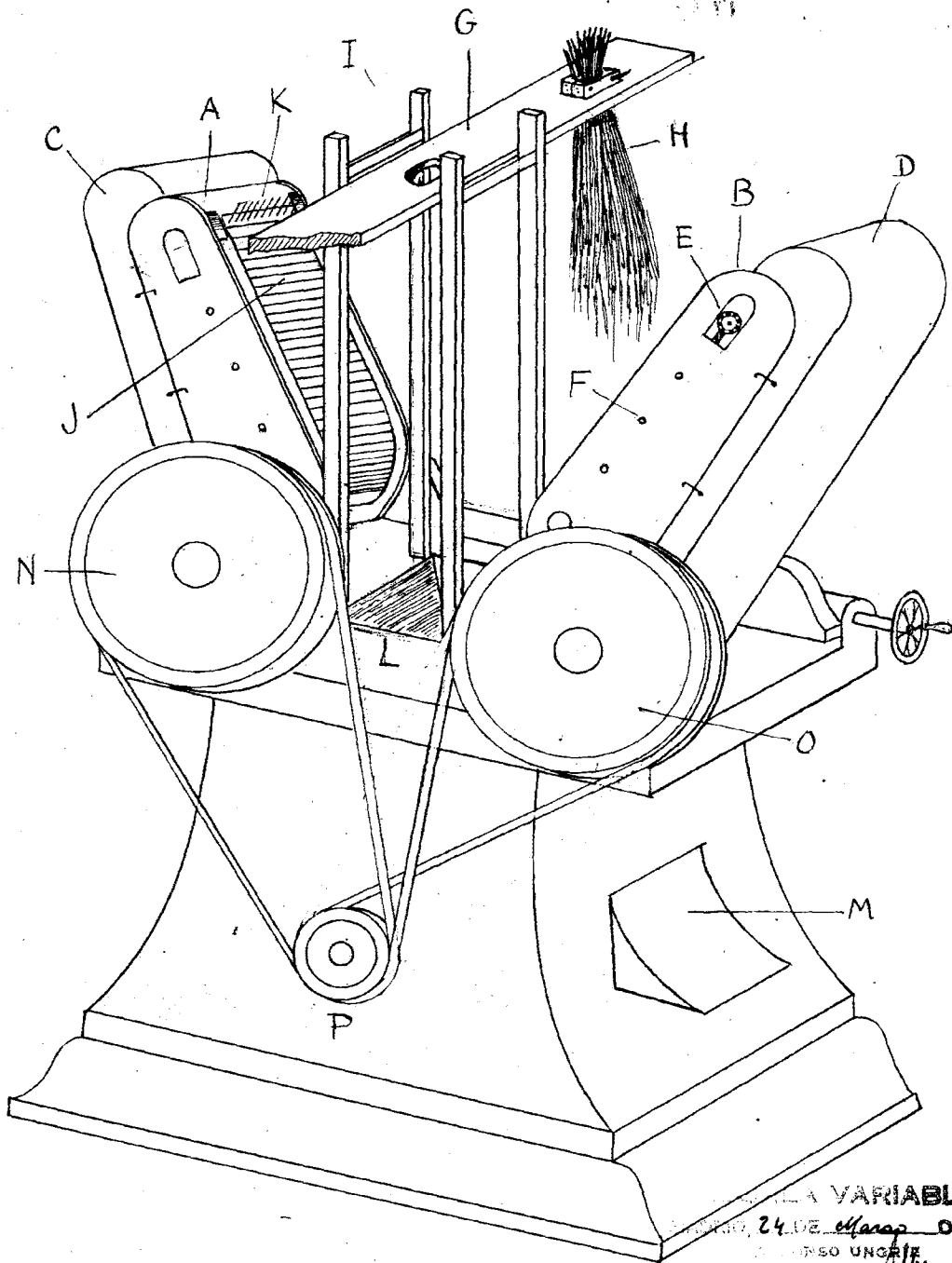
que consta de cuatro páginas escrita a máquina por una sola cara y dibujos que se acompañan.

Madrid, 24 de Marzo de 1.948

ALFONSO UNGRÍA

A handwritten signature in cursive script, appearing to read "Alfonso Ugría", written over a horizontal line.

# MEDIDAS VARIABLES



LA VARIABLE  
 24 DE MARZO DE 1914  
 UNO UNO

*[Handwritten signature]*