

183018

17



183018

SECCION TECNICA

CLASIFICACION I. P. C.

CLASE F16 A47SUBCLASE B G

M O D E L O

D E

U T I L I D A D

a favor de Don Jorge BORDERA SANGENIS, de nacionalidad española, residente en Barcelona, Calle Juan de Austria, 126-128, por "DISPOSITIVO DE MONTAJE DE MARCOS".

- . -

MEMORIA DESCRIPTIVA

La presente invención se refiere a un dispositivo de montaje de marcos, especialmente indicados para aquellos formados mediante lados perfilados metálicos.

5. La utilización de perfiles de aluminio u otro metal ligero para la construcción de marcos es cada día más extendido, por su liviandad, resistencia y perfección de ajuste entre los mismos.

10. Con el fin de disponer de un medio sencillo y eficaz de unión entre los lados del marco, se ha ideado el dispositivo de montaje objeto de la invención que permite sumi-



183018

17 JUL



nistrar el marco desmontado para que el destinatario monte rápidamente los lados del mismo.

5. El dispositivo en cuestión consta de, por lo menos, dos piezas planas formando "L", cuyas ramas se ajustan en cajetines previstos en los extremos de los lados biselados del marco, una de cuyas piezas está dotada de orificios roscados en los que se hallan sendos tornillos susceptibles de presionar contra el fondo del cajetín, para inmovilizar la pieza y retener los lados acoplados.
- 10.

Para la mejor comprensión de cuanto queda descrito en la presente memoria, se acompaña un dibujo en el que, tan sólo a título de ejemplo, se representa un caso práctico de realización del objeto de la invención.

15. En dichos dibujos, la figura 1 es una vista en perspectiva del dispositivo en despiece; la figura 2 es una vista en perspectiva posterior una vez montado; la figura 3 es un detalle en sección transversal de las piezas encajadas si bien los tornillos no están apretados; la
20. figura 4 es un detalle de la pieza portadora de los tornillos con éstos en posición de apriete y la figura 5 es una vista en planta del conjunto montado.

25. El dispositivo descrito consta en los dibujos de dos piezas rígidas -1- y -2- en forma de "L" que encajan en los cajetines -3- y -4-, respectivamente, conformados en el interior de los lados -5- que constituyen el marco.

La pieza -2-, de mayores dimensiones que la -1-, presenta orificios roscados -6- en los que están acoplados



tornillos -7- que al apretarse contra el fondo empujan a la pieza -2- contra las aletas del cajetín -4-, inmovilizando totalmente a los dos lados, cuyos extremos han sido cortados previamente a bisel.

5. Las dos piezas dan solidez a la unión de los lados -5-, aunque éste tenga una anchura considerable y la inmovilización de las piezas -2- contra los alojamientos respectivos -4- asegura totalmente la unión.

10. El dispositivo puede montarse con gran rapidez y perfección aun por una persona inexperta, de modo que los cuadros pueden servirse desmontados para ser montados una vez llegados a destino. Esto facilita extraordinariamente el transporte y almacenamiento de las piezas y ahorra las operaciones complicadas de montaje de los marcos usuales, beneficiando así el coste del marco.

15. Serán independientes del objeto de la invención los materiales empleados en la construcción de las distintas piezas que componen el marco y el dispositivo de montaje y cuantos detalles accesorios puedan presentarse, siempre y cuando no afecten a su esencialidad.

- . -

N O T A

Se reivindica como objeto del presente modelo de utilidad:-

1. Dispositivo de montaje de marcos, caracteriza-

40974



183018

17 JUN

do esencialmente por el hecho de que consta de dos piezas rígidas en "L" cuyas ramas se alojan en cajetines previstos en los extremos cortados a bisel de los lados a unir, una de cuyas piezas, por lo menos presenta orificios rosca-
5. cados en los que están montados unos tornillos que se apoyan en el fondo del cajetín y al apretarlos empujan a la pieza contra las paredes del mismo, inmovilizándola y asegurando la unión entre los lados del marco.

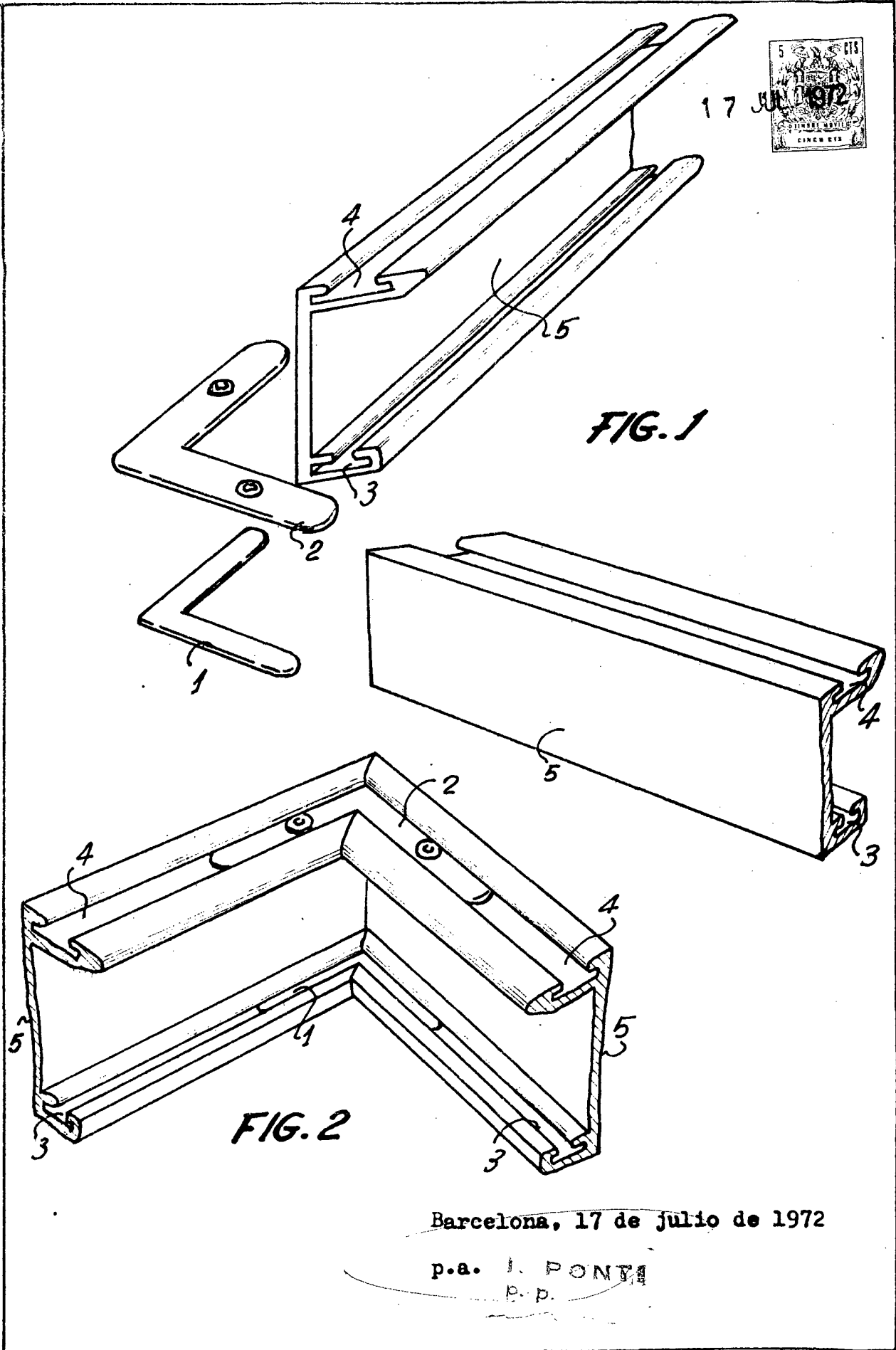
2. Dispositivo de montaje de marcos.

La presente memoria descriptiva consta de cuatro hojas foliadas escritas a máquina por una sola cara.

Barcelona, 17 de julio de 1972

Jorge BORDERA SANGENIS

P. a. I. PONTA
P. P.



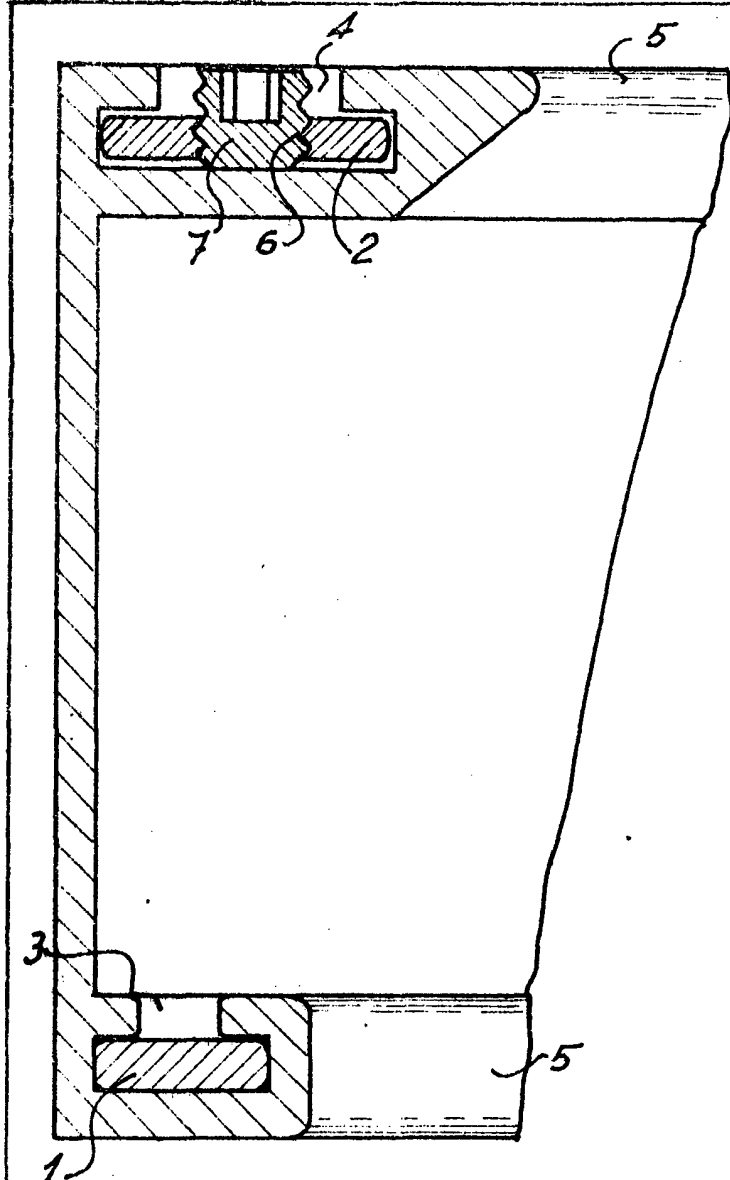


FIG. 3

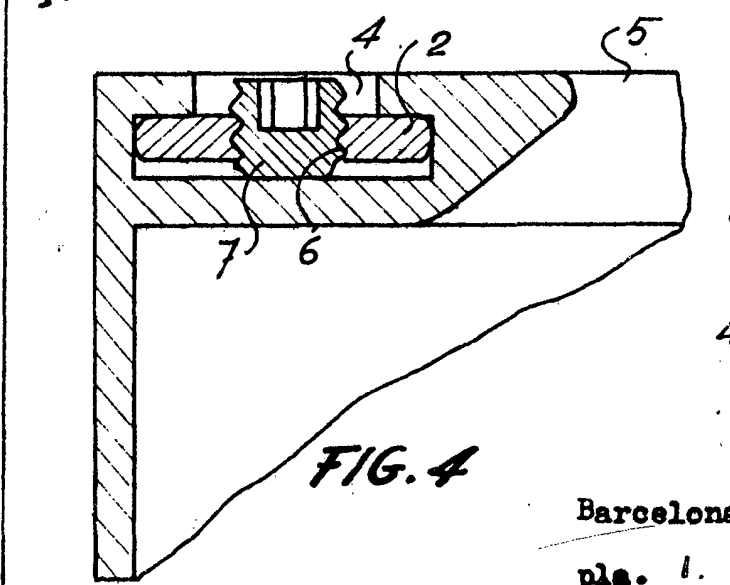


FIG. 4

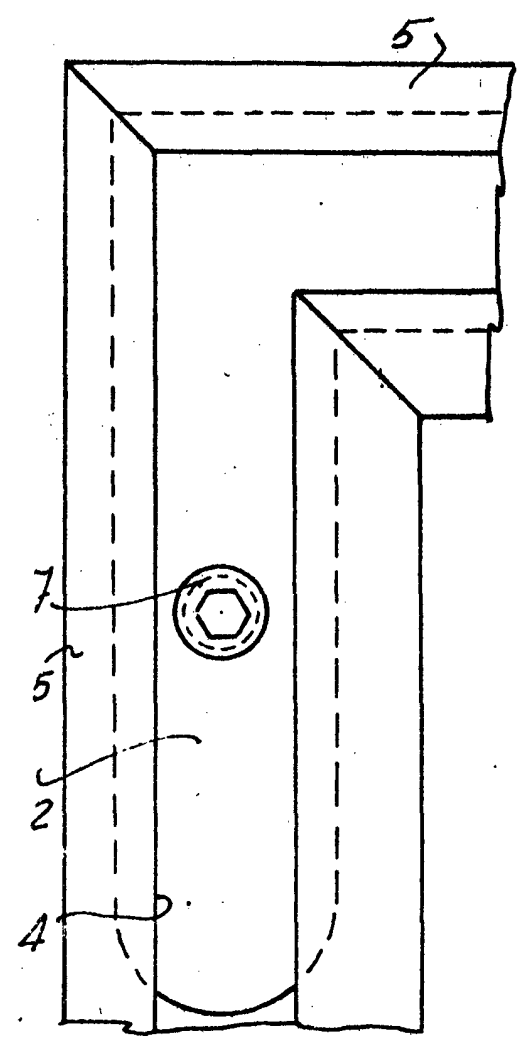


FIG. 5

Barcelona, 17 de julio de 1972

pla. I. PONT
P. P.

2/100022