

182989



SECCION TECNICA
CLASIFICACION I. P. C
CLASE <u>A 63</u>
SUBCLASE <u>B</u>

M O D E L O
D E
U T I L I D A D

a favor de Don Antonio GUTIÉRREZ GARCÍA y Don Antonio SERRANO ROLDÁN, ambos de nacionalidad española, residentes en Barcelona, Calle Aragón, 478, por "GUANTE DE BOXEO"

- . -

MEMORIA DESCRIPTIVA

La presente invención se refiere a un guante de boxeo que ha sido ideado y realizado principalmente para niños y que, en virtud de su especial constitución, resulta sumamente ventajoso respecto de los guantes empleados hasta la fecha.

Con relación a ello, es necesario considerar que los guantes que utilizan los niños para practicar boxeo como un juego resultan muy poco convenientes para ellos, porque con tales guantes llegan a hacerse daño, principalmente en la cara, hasta el punto de que en ocasiones se



15 JUN 1972

producen heridas desagradables debido a la dureza de los guantes en cuestión y a que los niños acusan de manera notable los golpes.

5. Esta importante deficiencia ha sido subsanada con el guante de boxeo objeto del presente modelo de utilidad, que, para ello, es debidamente blando y elástico. A este tenor, el guante está formado por una bolsa hinchable que comprende interiormente una cámara abierta al exterior, apta para el alojamiento de la mano.

10. Los dibujos adjuntos muestran, esquemáticamente y tan sólo a título de ejemplo no limitativo del alcance de la presente invención, un caso práctico de realización de un guante de boxeo de las características indicadas.

15. En dichos dibujos, la figura 1 es una vista en perspectiva del guante; la figura 2 ilustra el guante en sección longitudinal; la figura 3 es asimismo una sección longitudinal del guante, colocado sobre la mano del usuario y la figura 4 representa un ejemplo de utilización del propio guante.

20. De acuerdo con la representación de los dibujos, el guante de boxeo que se describe consiste en una bolsa -1- hinchable a través de una válvula convencional -2-, cuya bolsa comprende tres compartimientos -3-, -4- y -5- que comunican entre sí por medio de orificios -6-, presentando la expresada bolsa, después de hinchada, una forma esférica.

25. Entre dichos compartimientos se define una cámara central -7-, abierta exteriormente, en la que puede introducirse la mano -8-, sobre la que se adapta elásticamente,

15 JUN



98

y a presión la citada cámara, de manera que el guante queda retenido firmemente en la mano.

5. El guante así constituido puede ser empleado por el usuario -9- para practicar el boxeo en plan deportivo, si bien en su aspecto de juego, sin que exista en esta práctica ninguna peligrosidad, dado que la bolsa hinchada es convenientemente blanda y elástica, siendo apto no sólo para niños, sino para personas de mayor edad.

10. Como es de ver, el guante de boxeo en cuestión es muy sencillo en el aspecto constitucional, lo que favorece el coste industrial del artículo.

El guante, después de deshinchado, puede plegarse de manera que no ocupa espacio importante y se puede guardar y llevar fácilmente.

15. Serán independientes del objeto de la invención los materiales, formas y dimensiones del guante de boxeo de referencia así como sus características y detalles de orden accesorio y, en general, todo cuanto no altere su esencialidad.

- . -

N O T A

20. Se reivindica como objeto del presente modelo de utilidad:

1. Guante de boxeo, caracterizado esencialmente por el hecho de que comprende una bolsa hinchable, dotada de una cámara abierta exteriormente y situada en el inte-



182989

15 JUL 1972

rior de la bolsa, destinada a alojar la mano del usuario del guante.

2. Guante de boxeo.

La presente memoria descriptiva consta de cuatro hojas foliadas escritas a máquina por una sola cara.

Barcelona, 15 de julio de 1972

Don Antonio GUTIÉRREZ GARCÍA y

Don Antonio SERRANO ROLDÁN

p. a. **L. PONTI**

Vertical stamp or mark on the left margin consisting of a series of dots.

192989



FIG. 1

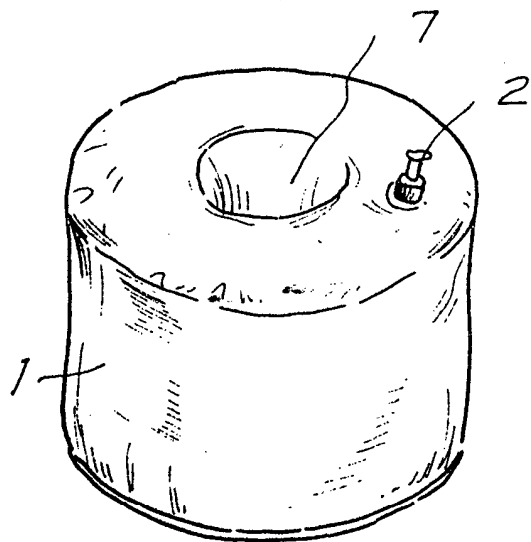


FIG. 2

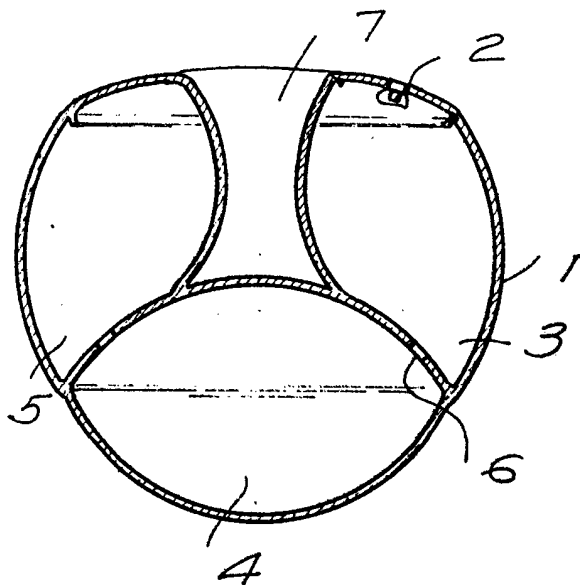


FIG. 3

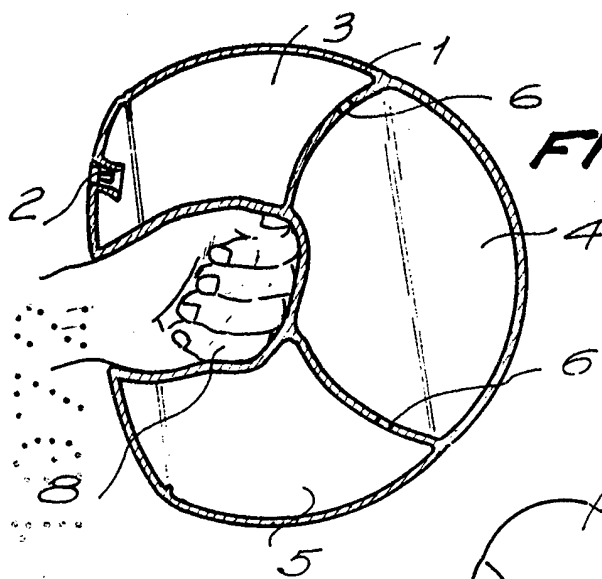
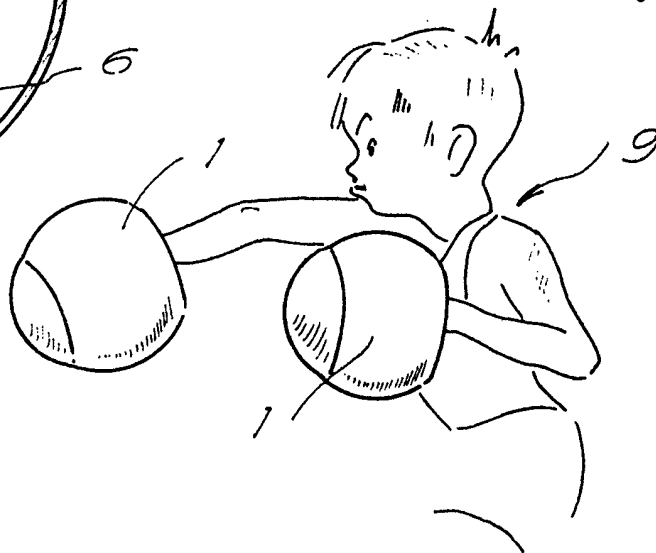


FIG. 4



Barcelona, 15 de julio de 1972

L. PONTI

p.a.

111425