

6774

182986

15



SECCION TECNICA
CLASIFICACION I. P. C.
CLASE <u>A 47</u>
SUBCLASE <u>B</u>

MODELO DE UTILIDAD

por 20 años

por "UN ARMAZÓN PERFECCIONADO PARA MESAS", a favor de PROFITÓS, S.A., de nacionalidad española, domiciliado en HOSPITALET DE LLOBREGAT (Barcelona) - Aprestadora Española, 102.

=====

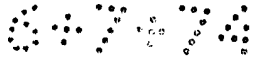
MEMORIA DESCRIPTIVA

La presente memoria descriptiva y los dibujos complementarios adjuntos, tratan de un armazón perfeccionado para mesas, objeto de este Modelo de Utilidad, de sencilla constitución y realizado en perfiles de acero.

5. Este armazón perfeccionado para mesas es totalmente simétrico y mediante la unión de varios de ellos puede obtenerse una mesa de cualquier tamaño y configuración, de acuerdo con las necesidades específicas de cada caso.

10. Presenta ventajas interesantes en cuanto a su facilidad de montaje, que puede realizarse "in situ", dando lugar, consecuentemente, a un fácil transporte, ya que éste puede efectuarse por los elementos integrantes despiezados.

182986



Este armazón soporta superiormente un tablero, realizado en madera aglomerada, u otro material similar. Según el uso a que se destine la mesa, el tablero puede ser sustituido por una superficie de vidrio, obteniéndose un mejor efecto desde el punto de vista estético.

5.

El armazón perfeccionado para mesas, objeto del presente Modelo de Utilidad, se caracteriza por estar constituido por cuatro largueros verticales, de configuración rectangular, enfrentados dos a dos.

10.

Las zonas extremas, superior e inferior, de cada uno de estos largueros, quedan dispuestas entre dos pletinas, situadas horizontalmente, encontrándose cada una de las pletinas doblada en ángulo recto, de vértice sensiblemente curvado, de manera que una misma pletina

15.

establece contacto, en la zona próxima a su doblez y en cada una de sus alas, con las zonas extremas de dos largueros verticales contiguos.

20.

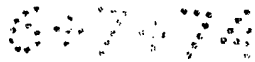
Esta disposición configura dos cruces idénticas, situadas una superiormente y otra inferiormente, destinada ésta última a lograr el apoyo del conjunto sobre el plano del suelo.

25.

Las pletinas curvadas están provistas, en la zona de contacto con los largueros verticales, de dos taladros circulares, enfrentados con otros dos situados en el larguero, los cuales permiten el paso a un elemento de sujeción convencional, destinado a conseguir la unión del larguero y las pletinas. A efectos de una más perfecta sujeción, ambos taladros se encuentran situados a niveles diferentes, determinando sus diámetros principales

30.

rectas paralelas.



Para completar la fijación entre las pletinas, queda dispuesta una pieza de unión entre aquéllas, en la zona próxima al extremo opuesto al que origina la doblez, encontrándose la pieza dotada en su centro, de un tala-

5. dro circular, que queda enfrentado con otro, situado en cada una de las pletinas, destinados todos ellos a alojar a un elemento pasante de sujeción.

La estructura obtenida es completamente simétrica, determinando una cruz de apoyo inferior y otra superior, permaneciendo ambas solidarias, merced a los largueros verticales.

10.

En la cruz superior y situado en la proximidad de sus cuatro extremos, se encuentra dispuesto entre las pletinas correspondientes, un elemento a modo de ventosa, realizado en material elástico, que tiene por objeto conseguir la retención de la pieza determinante de la superficie de la mesa.

15.

Esta superficie que determina el plano de la mesa es cuadrada, quedando las pletinas de apoyo dispuestas de modo que definen unas rectas, coincidentes con las diagonales del cuadrado.

20.

Este armazón obtenido es susceptible de unión con otros idénticos, lográndose consecuentemente mesas de mayores dimensiones.

Para facilitar la descripción se acompañan a la presente memoria unos dibujos explicativos, en los que se ha representado un caso práctico de realización de un armazón perfeccionado para mesas, según los principios de las reivindicaciones, con la particularidad de que las figuras diseñadas deberán ser observadas en sentido amplio y general, y sin carácter restrictivo algu-

25.

30.



no, dada su condición meramente informativa.

En los dibujos:

5. La figura 1 es una representación, vista en planta, del armazón perfeccionado para mesas, objeto del presente Modelo de Utilidad, habiéndose dibujado provisto de una superficie acristalada, que determina el plano de la mesa.

10. La figura 2 es una representación, vista en sección según el plano indicado y en correspondencia con el dibujo anterior, de este armazón perfeccionado.

Las figuras 3 y 4 representan detalles ampliados de la figura anterior, mostrando la disposición de los taladros que alojan los elementos de sujeción.

15. Las figuras 5 y 6 son representaciones, vistas en sección según los planos indicados, mostrando en detalle el procedimiento de sujeción, mediante elementos convencionales, entre las piezas de este armazón.

20. La figura 7 es una representación, vista en planta, mostrando la disposición consecuente de la unión de dos de estos armazones perfeccionados para mesas.

Al objeto de facilitar la localización de las distintas partes constitutivas en este armazón perfeccionado, se han situado números en las figuras, relacionados con las descripciones que se realizan a continuación.

25. Este armazón perfeccionado está constituido por cuatro largueros verticales -1-, -2-, -3- y -4-, dispuestos enfrentadamente dos a dos. Las zonas extremas, superior e inferior, de cada uno de estos largueros, quedan alojadas entre dos pletinas -5-, situadas horizontalmente.

30.



6774

Las pletinas -5-, están dobladas en ángulo recto, de vértice redondeado, estableciendo cada una de ellas contacto, en cada una de sus ramas, con una cara de los largueros verticales.

5. Estas pletinas -5-, disponen en la zona de contacto con los largueros verticales de dos taladros, enfrentados con otros dos coincidentes -6- y -7-, situados en los largueros verticales, de forma circular, que tienen por objeto permitir el paso a un elemento -8-, de su jección.

10.

La fijación de las pletinas -5-, se complementa mediante una placa -9-, cuadrada, provista en su centro de un taladro -10-, circular, enfrentado a otros coincidentes, situados en las pletinas, y destinados a alojar un elemento de sujeción -8-.

15.

Situados entre las pletinas superiores -5-, en la proximidad de sus extremos, se encuentran unos elementos -11-, configurados a modo de ventosas, destinados a retener la pieza -12-, constituyente del plano de la mesa.

20.

Todo cuanto no afecte, altere, cambie o modifique la esencia del armazón descrito, será variable a los efectos del actual Modelo.

N O T A.

25.

Se reivindica como objeto de este registro por Modelo de Utilidad:

1.- Un armazón perfeccionado para mesas, caracterizado por estar constituido por dos elementos idénticos, en disposición paralela, integrados ambos por la unión de cuatro pletinas iguales, dobladas en ángulo recto

30.



6-7-7-8

to, cuyos vértices resultantes se encuentran sensiblemente curvados y dispuestos en posición central, obteniéndose la configuración de una cruz de brazos iguales y estando provista cada rama de las pletinas integrantes de taladros, situados en la proximidad de su doblez y de su extremo, de manera que los agujeros de una rama quedan enfrentados con los correspondientes de la rama contigua.

2.- Un armazón perfeccionado para mesas, según la reivindicación anterior, caracterizado porque los elementos formados por pletinas curvadas, permanecen unidos entre sí por largueros verticales, de configuración rectangular, cuyas zonas extremas, superior e inferior, provistas de taladros, quedan dispuestas entre las ramas de pletinas contiguas y fijadas a las mismas solidariamente.

3.- Un armazón perfeccionado para mesas, según las reivindicaciones anteriores, caracterizado porque el elemento formado por pletinas, dispuesto superiormente, es susceptible de recibir y soportar una pieza plana, laminar, cuya superficie determina el plano de la mesa, quedando la pieza retenida por la acción de unos cuerpos, configurados a modo de ventosas, situados entre las ramas de pletinas contiguas y determinativos de los puntos de apoyo de la pieza.

Sean cuales fueren las circunstancias que concurran en la esencialidad del Modelo de Utilidad, definido en las anteriores reivindicaciones, cuyo objeto es:

4.- "UN ARMAZÓN PERFECCIONADO PARA MESAS".

Consta la presente memoria de siete hojas fo-



6774

liadas, mecanografiadas por una sola cara y de los dibujos unidos a la misma.

Barcelona, 15 JUL. 1972

P.A. de PROFITÓS, S.A.

ALFONSO DURÁN

P. P.

DV/pc.



FIG. 2

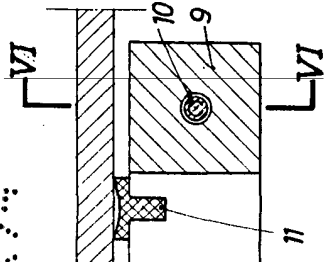
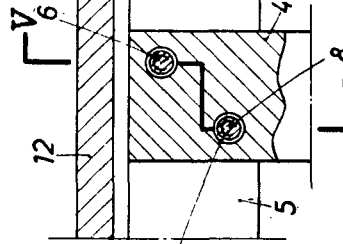
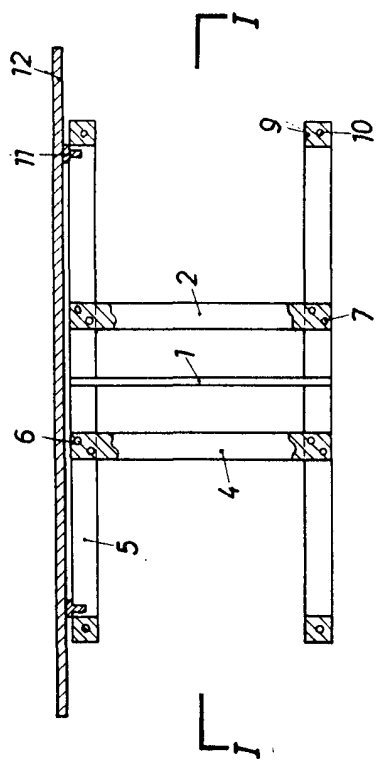


FIG. 4

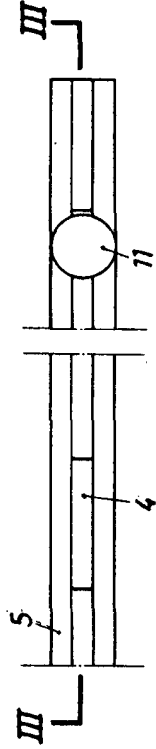


FIG. 5

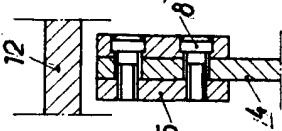


FIG. 6

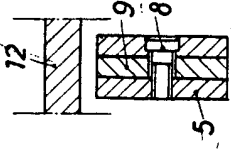


FIG. 7

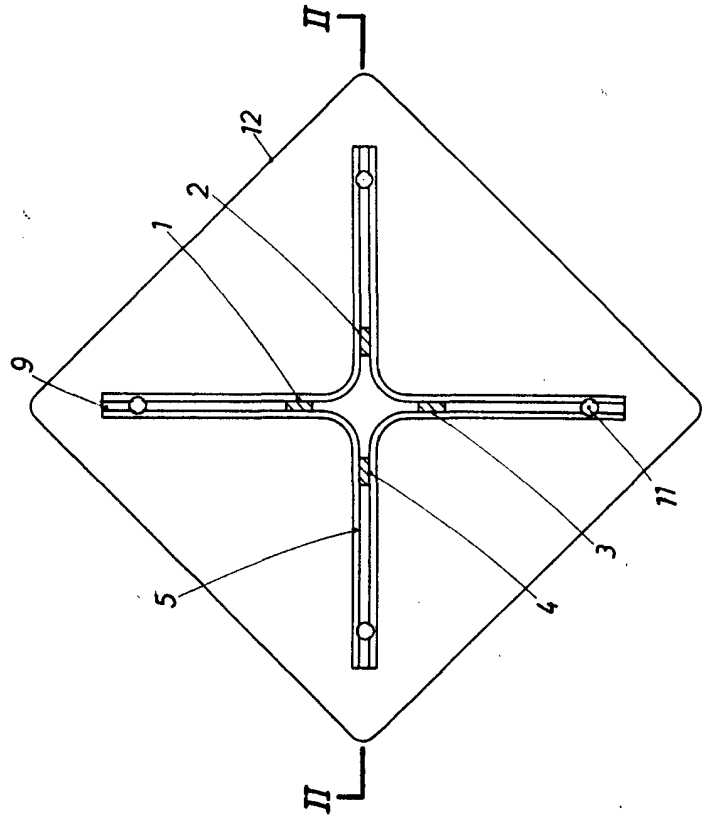
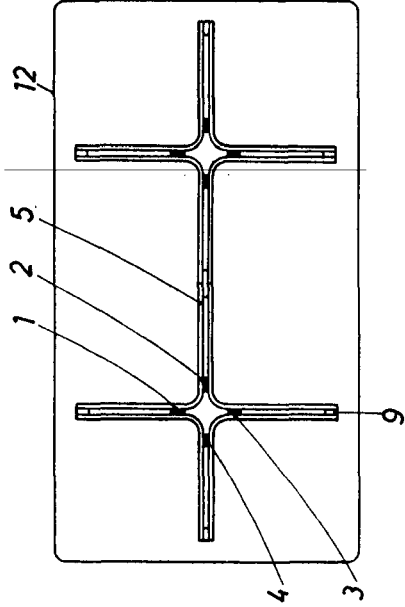


FIG. 8



BARCELONA, 15 JUL. 1972

P. A.
ALFONSO DURÁN
P. P.