

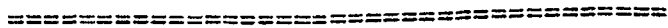


C/6475

182942

SECCION TECNICA
CLASIFICACION I. P. C.
CLASE <u>G 11</u>
SUBCLASE <u>B</u>

MEMORIA DESCRIPTIVA



Correspondiente al registro de Modelo de Utilidad que, por veinte años, se solicita, a favor de Don Diego CARRERAS CASSELLAS, de nacionalidad española, residente en Barcelona, calle Calabria nº 37, - - - - -

5.

p o r

"DISPOSITIVO DE UNION DEL DISCO EN BARRAS GIRATORIAS DE LAS MAQUINAS TOCADISCOS AUTOMATICAS".



El objeto del presente Modelo de Utilidad se refiere a un dispositivo para la sujeción del disco en la barra giradiscos de los platos de las máquinas tocadiscos automáticas, con cual dispositivo se simplifica extraordinariamente las operaciones de montaje y desmontaje de los

10.

182942



discos en la aludida barra.

Para una correcta interpretación se describe, a continuación, un caso de realización práctica, a título de ejemplo, no limitativo, del nuevo dispositivo, acompañándose de una hoja de dibujos en la que:

5.

En la figura 1 se representa en línea y sección el dispositivo de sujeción y el disco a sujetar.

En la figura 2 una planta viéndose el modo como queda ensartado el disco y pinzado el disco por el dispositivo.

10.

Y en la figura 3 un detalle de la pinza del mismo.

Consiste la invención en que el dispositivo está constituido por una pieza (1) moldeada de material adecuado, preferiblemente flexible, que presenta una zona cilíndrica y una prolongación (2) de menor diámetro, troncocónica, así como un orificio axial (3) por el que se ensarta en la barra giradiscos (4) de la máquina auto sujetándose en la aludida barra a presión y a la altura que convenga, cual pieza y en la base de la que nace la prolongación troncocónica (2), presenta un escalón anular (5) para que al estar ensartado el disco (6) sirva de apoyo del borde del orificio central de ensartado y además, concéntricamente después de dicho escalón (5) de apoyo del disco (6), hay otro escalón anular con garganta anular, para que en esta zona, que queda inmediatamente encima de la superficie del disco ensartado (6), quede alojado el borde interno del cuerpo y patas de una pieza (8) en "U" yacente de sujeción, la cual al dejar libres dichas patas se contraen y aprietan contra la garganta anular (7) impidiendo que el disco (6) pueda desplazarse fuera del escalón (5) por

15.

20.

25.

30.



182942



impedirlo el cuerpo atravesado de la pinza (8).

5. El cuerpo laminar de la pinza presenta en el puente de unión de las dos patas una prolongación alabeada (9) que se eleva de la superficie del disco y permite el asido de la pinza para su remoción.

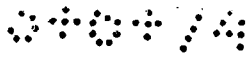
Los bordes internos de la pinza son sinusoidales (10) para una mejor adaptación a la garganta anular (7) de la pieza soporte (1).

10. Se sobreentiende que en el presente caso, serán variables cuantos detalles de construcción y acabado, no alteren, cambien o modifiquen la esencia de la invención.

N O T A

15. Descrito el objeto y utilidad de la invención, lo que se declara como no divulgado ni practicado en España comprende las siguientes reivindicaciones:

20. 1ª.- Dispositivo de unión del disco en barras giradiscos de las máquinas tocadiscos automáticas, caracterizado por el hecho de que el dispositivo está constituido por una pieza moldeada de material adecuado, preferiblemente flexible, que presenta una zona cilíndrica y una prolongación de menor diámetro, troncocónica, así como un orificio axial por el que se ensarta en la barra giradiscos de la máquina autosujetándose en la aludida barra a presión y a la altura que convenga, cual pieza y en la base de la que nace la prolongación troncocónica, presenta un escalón anular para que al estar ensartado el disco sirva de apoyo del borde del orificio central de ensartado y además, concéntricamente después de dicho escalón de apoyo del disco, hay otro escalón anular con garganta anular



182942

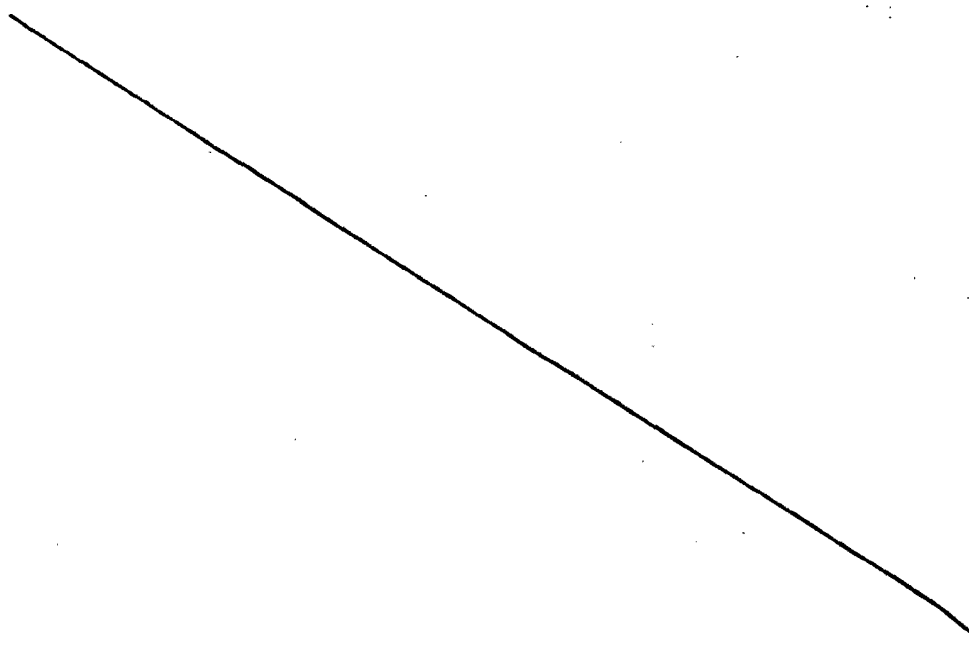
13

5. para que en esta zona, que queda inmediatamente encima de la superficie del disco ensartado, quede alojado el borde interno del cuerpo y patas de una pinza en "U" yacente de sujeción, la cual al dejar libres dichas patas se contraen y aprietan contra la garganta anular impidiendo que el disco pueda desplazarse fuera del escalón por impedirlo el cuerpo atravesado de la pinza.

10. 2ª.- Dispositivo de unión del disco en barras giradiscos de las máquinas tocadiscos automáticas, según la anterior reivindicación, en el que el cuerpo laminar de la pinza presenta en el puente de unión de las dos patas una prolongación alabeada que se eleva de la superficie del disco y permite el asido de la pinza para su remoción.

15. 3ª.- Dispositivo de unión del disco en barras giradiscos de las máquinas tocadiscos automáticas, según las anteriores reivindicaciones, en el que los bordes internos de la pinza son sinusoidales para una mejor adaptación a la garganta anular de la pieza soporte.

20. 4ª.- DISPOSITIVO DE UNION DEL DISCO EN BARRAS GIRADISCOS DE LAS MAQUINAS TOCADISCOS AUTOMATICAS.



- 5 -  
182942



Según se describe y reivindica en la presente Memoria descriptiva que consta de cinco hojas foliadas y escritas por una sola cara y acompañada de una hoja de dibujos.

Barcelona para Madrid, a trece de Julio de mil novecientos setenta y dos.

P.A.,

Antonio Aricha  
P. A.



1972

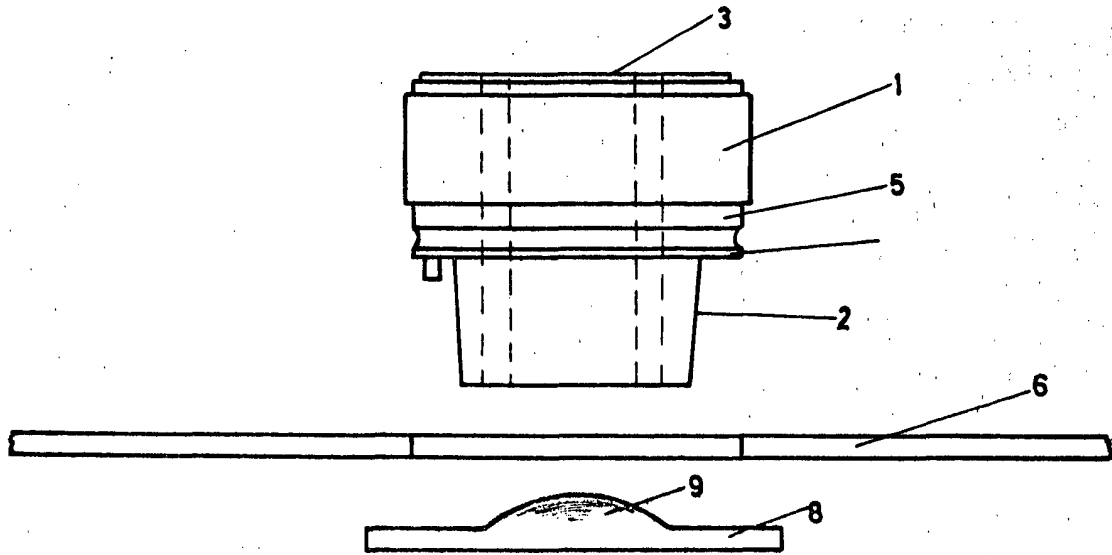


FIG. 1

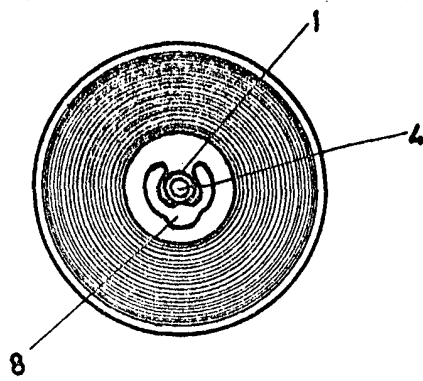


FIG. 2

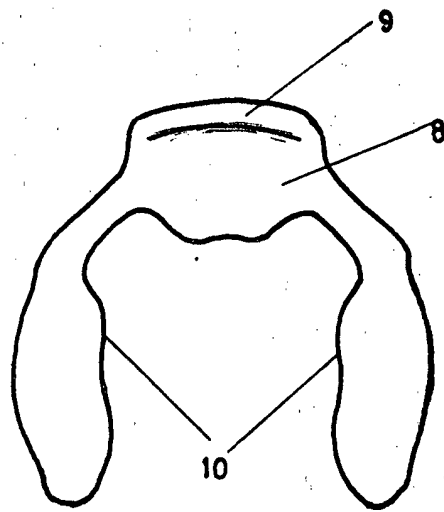


FIG. 3

Barcelona para Madrid

13 Julio 1972

P.P.

Antonio Aricha

P. P.

Escala variable