



182924

SECCION TECNICA
CLASIFICACION I. P. C.
CLASE <u>G 11</u>
SUBCLASE <u>B</u>

MEMORIA DESCRIPTIVA

=====

Correspondiente al registro de Modelo de Utilidad que, por veinte años, se solicita a favor de Don Diego CARRERAS CASSELLAS, de nacionalidad española, residente en Barcelona, calle Calabria nº 37, - - - - -

5.

p o r

"NUEVO PLATO CON SU CORRESPONDIENTE BARRA GIRADISCOS EN MAQUINAS TOCADISCOS AUTOMATICOS".

=====

El objeto del presente Modelo de Utilidad se refiere a un plato y su correspondiente barra giratoria en máquinas tocadiscos automáticas, que debido a su especial construcción son extraordinariamente simplificadas facilitando su montaje.

10.

12 JUN 1954



182924

Para una correcta interpretación se describe, a continuación, un caso de realización práctica, a título de ejemplo, no limitativo, acompañándose de una hoja de dibujos en la que en la figura se representa el plato y separadamente en posición de colocación inmediata la barra acortada del giradiscos objeto de la invención.

5.

Consiste la invención en que en el centro del plato (1) portador de la barra perpendicular (2) en la que se encuentran ensartados los discos de la máquina tocadiscos, presenta en su centro una depresión anular (3) de borde abocardado (4) y de prolongación de pared inclinada hacia arriba (5), en cuya depresión anular (3) de pared inclinada se introduce, a presión, el extremo inferior (6) de la barra perpendicular (2) cuyo borde inferior es troncocónico invertido (7) a fin de que esta zona al ser introducida en la depresión anular (3) se conicidad (7) encaje con la conicidad invertida (4) formada por la pared vertical abocardada de la depresión central (3) del plato (1).

10.

15.

Se sobreentiende que en el presente caso, serán variables cuantos detalles de construcción y acabado, no alteren, cambien o modifiquen la esencia de la invención.

20.

N O T A

Descrito el objeto y utilidad de la invención, lo que se declara como no divulgado ni practicado en España, comprende las siguientes reivindicaciones:

25.

1ª.- Nuevo plato con su correspondiente barra giradiscos en máquinas tocadiscos automáticos, caracterizado por el hecho de que en el centro del plato portador de la barra perpendicular en la que se encuentran ensarta-

182924 12 JUL



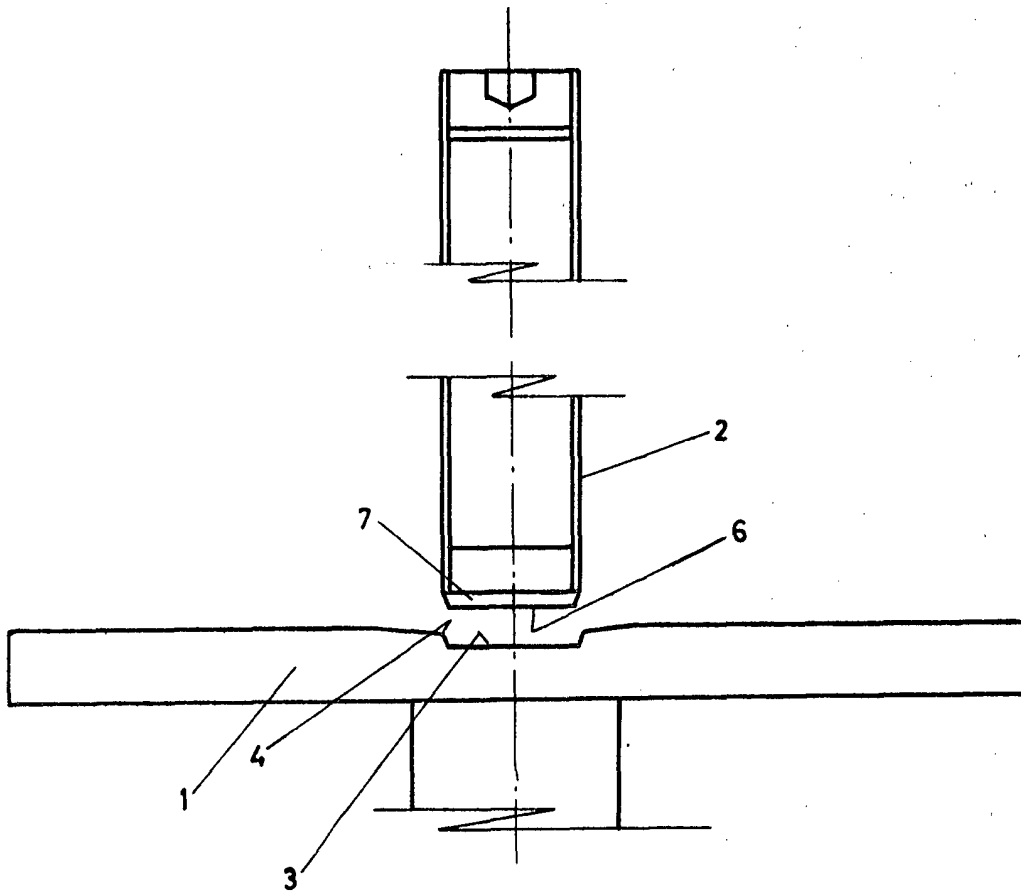
5. dos los discos de la máquina tocadiscos, presenta en su centro una depresión anular de borde abocardado y de prolongación de pared inclinada hacia arriba, en cuya depresión anular de pared inclinada se introduce, a presión, el extremo inferior de la barra perpendicular cuyo borde inferior es troncocónico invertido a fin de que esta zona al ser introducida en la depresión anular su conicidad encaje con la conicidad invertida formada por la pared vertical abocardada de la depresión, central del plato.
10. 2ª.- NUEVO PLATO CON SU CORRESPONDIENTE BARRA GIRATORIA EN MAQUINAS TOCADISCOS AUTOMATICOS.
- Según se describe y reivindica en la presente Memoria descriptiva, que consta de tres hojas foliadas y esoritas por una sola cara y acompañándose de una hoja de dibujos.
- 15.

Barcelona para Madrid, a 12 de Julio de mil novecientos setenta y dos.

P.A.,  
Antonio Aricho  
p. p.

182924

125



Barcelona para Madrid

12 Julio 1972

P.P.

Antonio Aricha

Escala variable