

182888



B 25 B

M O D E L O
D E
U T I L I D A D

a favor de Don Hugo SKJOLDEBRAND, de nacionalidad sueca, residente en Barcelona, calle Diputación, 63, por "LLAVE AJUSTABLE MÚLTIPLE".

- . -

MEMORIA DESCRIPTIVA

La presente invención se refiere a una llave ajustable múltiple de gran utilidad, puesto que puede acoplarse a una extensa gama de tuercas y cabezas de tornillos.

En cualquier taller mecánico, o incluso en la dotación de herramientas de un vehículo, son necesarias llaves de distintos tamaños para el accionamiento de tuercas y tornillos. Si bien es verdad que la tradicional llave de mandíbula móvil ajustable soluciona en parte el problema de la pluralidad de llaves, no lo es menos que este tipo de llave, por su voluminosa cabeza, no resulta práctica si la tuerca o

0-11-74

112733



tornillo a accionar se encuentra en un lugar de difícil acceso.

5. Para solucionar las deficiencias expuestas se ha ideado la llave ajustable múltiple objeto de la invención, muy manejable y de absoluta efectividad.

10. Dicha llave se caracteriza esencialmente por el hecho de que en los extremos del mango están articuladas sendas piezas a modo de argolla, de contorno interno poligonal irregular, de lados de distinta longitud. Estas piezas están dotadas de un corte a partir de los puntos de articulación, por los que penetra el extremo curvado correspondiente del mango. Estos extremos curvados se apoyan contra la cabeza que se pretende accionar.

15. Para la mejor comprensión de cuanto queda descrito en la presente memoria, se acompaña un dibujo en el que, tan sólo a título de ejemplo, se representa un caso práctico de realización del objeto de la invención.

20. En dichos dibujos, la figura 1 es una vista en perspectiva de la llave múltiple; la figura 2 es una vista en sección longitudinal de una de las cabezas de la llave, con el extremo curvado del mango situado en el interior de la argolla; la figura 3 es una vista similar, si bien el extremo curvado está situado en el exterior; y la figura 4 es una vista en planta de la cabeza en posición de trabajo.

25. La llave ajustable múltiple descrita consta en los dibujos de un mango -1- de extremos -2- y -3- curvados en sentidos opuestos. En estos extremos están montadas giratorias sendas argollas poligonales -4-4a- de contorno irregular y



lados desiguales, dotadas de cortes -5-5a- a partir del punto de articulación -6-6a-, que permiten al extremo curvado correspondiente -2-3-, penetrar en el interior de la argolla.

La llave descrita actúa del modo siguiente: Se

5. sitúa una de las argollas -4-4a- alrededor de la cabeza -7- que se pretende accionar, apoyándose el extremo curvado -2-3- contra la superficie lateral de dicha cabeza. La argolla queda inmovilizada, de modo que presionando el mango en el sentido correcto, se consigue el accionamiento de la cabeza.

10. Se comprende que según que la operación a desarrollar sea atornillado o desatornillado, el extremo -2-3- estará orientado en uno u otro sentido. La figura 4 permite apreciar claramente que el extremo del mango tendrá orientada su curvatura en el mismo sentido en que se deba aplicar la fuerza, con lo cual dicho extremo queda bloqueado por la propia cabeza -7-.

15. Gracias a esta llave es posible accionar cabezas de distinta dimensión, sin necesidad de ajustar mandíbulas y con la ventaja que supone la ausencia de un mecanismo de tornillo y cremallera, como en las llaves ajustables usuales.

20. Serán independientes del objeto de la invención, los materiales empleados en la construcción de las distintas piezas que componen la llave, formas y dimensiones de las mismas y cuantos detalles accesorios puedan presentarse, siempre y cuando no afecten a su esencialidad.

25.



N O T A

Se reivindica como objeto del presente modelo de utilidad:

5. 1. Llave ajustable múltiple, caracterizada esencialmente por el hecho de que en los extremos del mango están articuladas sendas piezas a modo de argolla, de contorno interno poligonal irregular, de lados de distinta longitud, cuyas piezas presentan sendos cortes a partir de los puntos de articulación, por los que penetran los extremos curvados del mango, que se apoyan contra la cabeza que se pretende accionar con la llave.
- 10.

2. Llave ajustable múltiple.

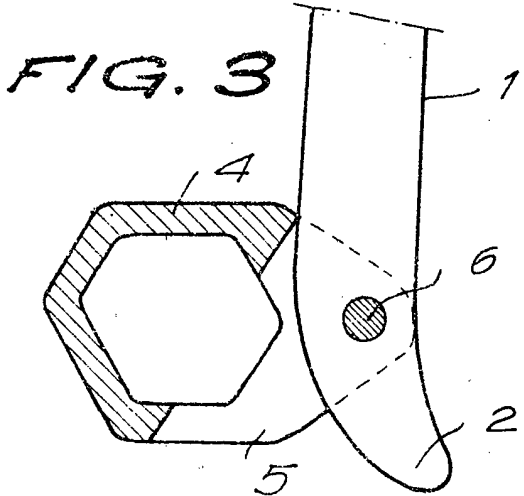
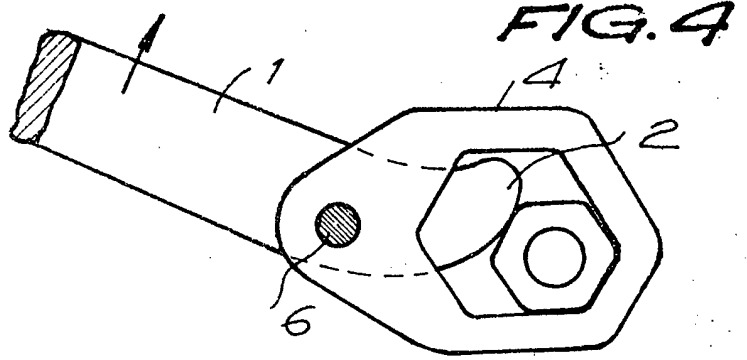
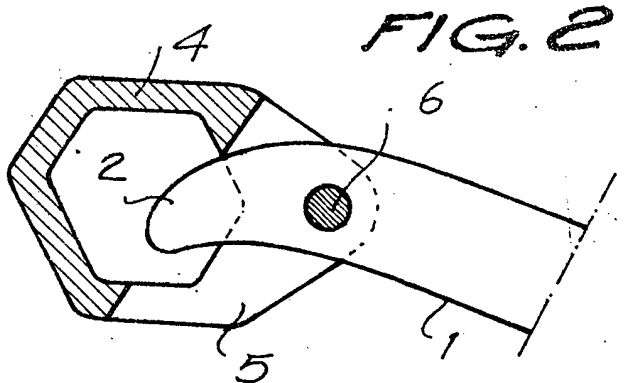
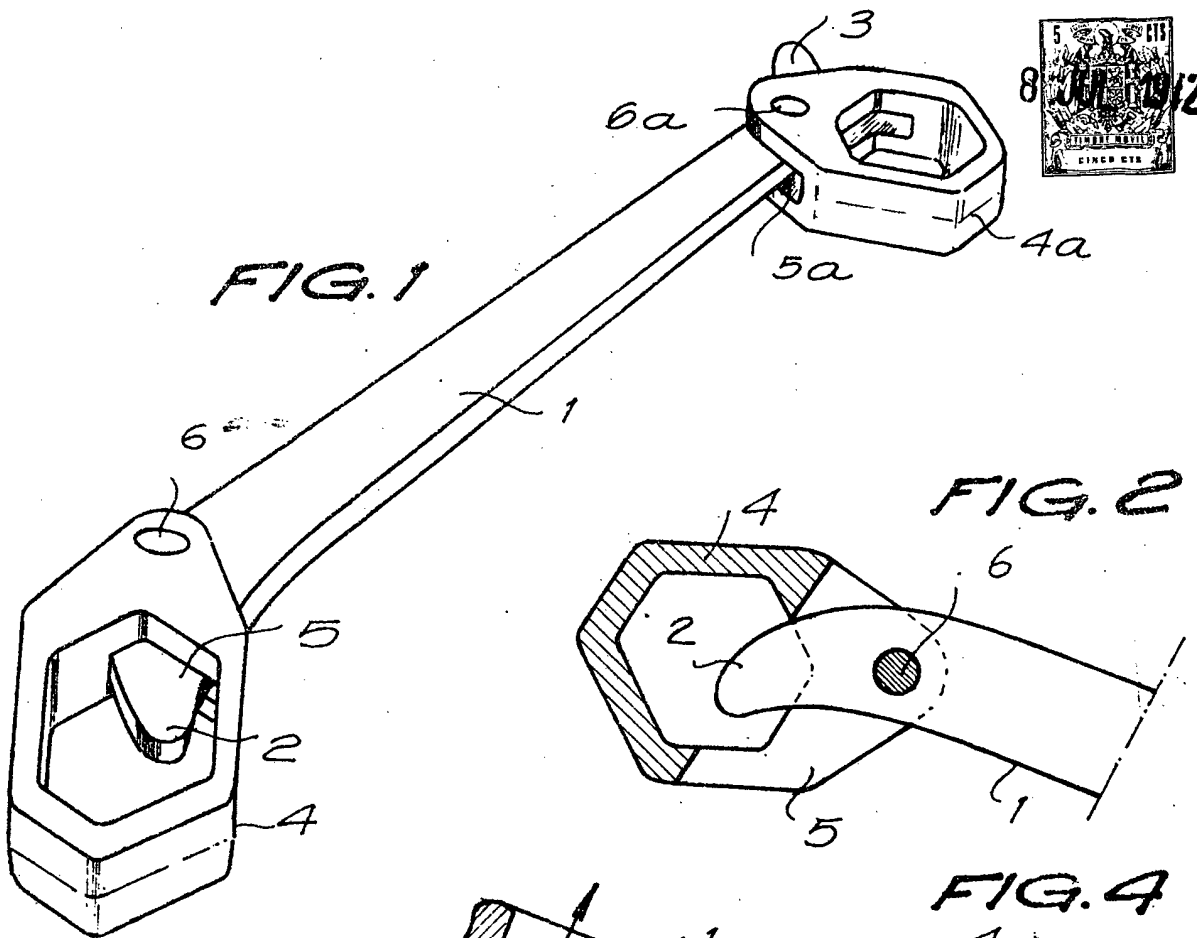
La presente memoria descriptiva consta de cuatro hojas foliadas escritas a máquina por una sola cara.

Barcelona, 8 de julio de 1972

Hugo SKJOIDEBRAND

p.a. L. PONTI

PP



Barcelona, a 8 de julio de 1972

P.a. J. PONTI

1150477