

37:54:74

182860



E 03 C

Nº 182.860

MEMORIA DESCRIPTIVA

correspondiente a la solicitud de concesión de un...

MODELO DE UTILIDAD

SOLICITANTE: D. JOSE y D. MANUEL TEN JUAN

RESIDENCIA: ALICANTE.- Jaime Niños n.º 46

ENUNCIADO: VALVULA PARA FREGADEROS PERFECCIONADA

Prioridad: Patente n.º del.....

182860



1 El Estatuto vigente sobre Propiedad Industrial, de
26 de Julio de 1929, en su texto refundido publicado el 30
de Abril de 1930, establece los caracteres de patentabili-
5 objeto obtener ventajas sobre lo ya conocido, admitiendo
por consiguiente como patentables, las nuevas máquinas, a-
paratos, instrumentos, procesos de fabricación, etc. La am-
plitud de conceptos previstos como patentables, ha llevado
al legislador a aclarar (Artº. 46) que la enumeración con-
10 tenida en dicho cuerpo legal es puramente enunciativa y no
limitativa, haciéndola extensiva incluso a los descubrimien-
tos de tipo científico (Artº. 47).

15 El Decreto de 26 de Diciembre de 1947, recogiendo
la Orden de 18 de Noviembre de 1935, confirma el criterio
legal de que también serán patentables los instrumentos, ob-
jetos, o partes de los mismos, que aporten a la función a
que son destinados, un beneficio o efecto nuevo, y en defi-
nitiva que constituyan una mejora sustancial sobre lo ante-
riormente conocido.

20 Pues bien, a tenor de lo expuesto, y en base al ar-
ticulado que recoge los conceptos expresados, debe conside-
rarse, que la invención a que se refiere la presente memo-
ria, constituye una novedad industrial, con características
y ventajas que la hacen merecedora del privilegio de explo-
25 tación exclusiva que por ella se solicita, premiando así
los méritos de quien aporta a la industria del país una me-
jora efectiva y precisamente comprendida entre las enuncia-
das por la Ley como patentables. (Arts. 46 y 47 en relación
con el 171, en su nueva redacción afectada por la Orden de
30 18 de Noviembre de 1.935).

37:5:74



182860

1 Pasando a describir el objeto de la invención --
por la cual se solicita el presente privilegio de Modelo --
de Utilidad se hace constar que la finalidad de la idea --
que vamos a describir es proporcionar al mercado y al públi
5 co en general, una válvula para fregaderos perfeccionada, --
concebida con objeto de aportar notables mejoras a la técni
ca fabril de estos elementos.

10 Con objeto de aclarar gráficamente la idea que se
describe, se acompaña a esta Memoria como parte integrante
de la misma, un juego de dibujos en los que se representa --
lo siguiente:

15 La figura 1ª, representa una sección en alzado --
de la válvula para fregaderos. En ella se observa la placa
gigante -1- que constituye la rejilla -2-, la cual se dispo
ne en el hueco del fregadero -3- y el plato cónico -4- el --
cual presenta un paso central -5-, que se prolonga en un --
cuello cilindrico -6-.

20 El citado plato cónico ajusta superiormente al --
fregadero mediante la junta elastica de estanqueidad -7- e
inferiormente ajusta al cuerpo valvular de desagüe normal --
-8- mediante la junta elástica -9-.

25 La rejilla -2- de la placa gigante, presenta un --
orificio axial donde se dispone el tornillo -10- que atravie
sa centralmente -11- al plato cónico, para anclarse a la val
vula de desagüe -12-.

30 La figura 2ª representa una sección en alzado de
una nueva modalidad de la válvula. En ella se observa una --
corona circular cónica -13- que presenta un paso axial ocupa
do por una placa rejilla normal -14- intercalandose entre --
ambos cuerpos la junta elástica -15-.



182860

1 Asimismo se observa el fregadero -3-, el plano cónico reductor -4- con su paso central -5- y su cuello reducido -6-, cuyo perímetro exterior comporta la junta de estanqueidad -7-.

5 De la descripción de los dibujos que antecede se deduce prácticamente la constitución y el montaje del objeto de la invención, que es como sigue:

10 La placa gigante -1- con la rejilla -2- se adapta al hueco del fregadero -3- destinado para la disposición de trituradores y para reducir el amplio hueco se emplea el plato cónico auxiliar -4-, el cual se ajusta a la parte interior del fregadero, por medio de la junta -7-, mientras que el cuello reducido inferior se ajusta en el interior de la válvula de desagüe normal -8- disponiéndose entre ambos cuerpos la junta -9- evitando los derrames internos.

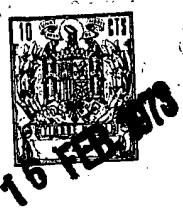
15 De esta manera el plato cónico actúa simultáneamente como embudo reductor de paso del amplio hueco y como brida de la placa exterior gigante -1- que se ancla a la válvula de desagüe -8- mediante el tornillo axial -10- que atraviesa el paso -11- del plato cónico, para roscarse al paso -12- de la válvula -8-.

20 Otra modalidad de la válvula para aprovechar el empleo de una placa rejilla normal, que se expende en todos los establecimientos del ramo es la de utilizar una corona cónica adicional -13-, que se dispondrá en el hueco del fregadero -3- soportando centralmente a la placa rejilla normal -14- disponiéndose entre ambos cuerpos la junta elástica -15-. Para reducir el paso del hueco hasta la válvula de desagüe, se empleará un plato cónico -4- similar al citado anteriormente y con el mismo montaje.

25

30

182860



1

No se considera necesario hacer más extensa esta descripción para que cualquier persona perita en la materia comprenda perfectamente la idea que se desea patentar, así como las ventajas que de su realización industrial han de derivarse y que brevemente aludidas en sus puntos más señalados son las siguientes:

5

1ª.- Sencillez de fabricación por cuanto que los elementos de la valvula para fregaderos perfeccionada se elaboran a través de un proceso simplificado en cuanto a fases operativas que es determinante de costos muy asequibles en general.

10

2ª.- Facilidad de montaje, gracias a la organización de la valvula para fregaderos perfeccionada, que permite un acoplamiento rapido entre piezas practicable por mano de obra no especializada lo que se traduce en ahorros importantes de tiempo y energía, por lo que es evidente que el Modelo solicitado adquiere una utilidad práctica singular por el beneficio o efecto nuevo que aporta a la función a que se destina.

15

20

Por todo ello, y para evitar posibles imitaciones se presenta esta solicitud, pidiendo la explotación exclusiva de la idea descrita, de acuerdo con las consideraciones y puntos que se desean reivindicar, que se concretan en las paginas siguientes:

25

30

182860



1 Hecha la descripción a que se refiere la memoria
que antecede, es preciso insistir en que los detalles de
realización de la idea expuesta, pueden variar, es decir,
que pueden sufrir pequeñas alteraciones, basadas siempre
5 en los principios fundamentales de la idea, que son en esen-
cia los que quedan reflejados en los párrafos de la descrip-
ción hecha. En efecto, el Artículo 48 del Estatuto vigente
sobre Propiedad Industrial, establece como no patentables,
en su apartado tercero, "los cambios de forma, dimensiones,
10. proporciones y materias de un objeto ya patentado" fijando
así el criterio del legislador en el sentido de que paten-
tada una idea que pueda dar lugar a una realidad práctica
e industrializable, nadie podrá apoyarse en ella para, a
pretexto de haber introducido ligeras modificaciones, pre-
15. sentarla como nueva y propia.

Este principio, en cuanto al alcance de la protec-
ción del objeto patentado se refiere, se halla confirmado
por numerosas Sentencias del Tribunal Supremo, y entre -
20 ellas, como más terminantes, en las de fechas 16 de octubre
de 1954, 23 de enero de 1959, 20 de marzo de 1964 y otras.

Establecido el concepto expresado, en cuanto a la
amplitud que debe darse a la protección solicitada, se re-
dacta a continuación la Nota de Reivindicaciones, de acuer-
do con lo que se establece en el último párrafo del apar-
25 tado tercero del Artículo 100 de la Ley, sintetizando así
las novedades que se desean reivindicar:

NOTA DE REIVINDICACIONES

En resumen, el privilegio de explotación exclusi-
va que se solicita, recaerá sobre las reivindicaciones si-
30 guientes:

182860



1

1ª.- VALVULA PARA FREGADEROS PERFECCIONADA, especialmente adaptable a huecos destinados a la disposición de trituradores convencionales de desperdicios, caracterizada, esencialmente porque presenta un plato cónico, de amplio diámetro, con un paso central prolongado en un cuello cilíndrico reducido, cuyo perímetro exterior ajusta a través de una junta elastica de estanqueidad contra el borde inferior de dicho hueco especial, en tanto que dicho cuello cilíndrico ajusta interiormente en la junta frontal de un cuerpo valvular de desagüe normal; actuando dicho plato simultaneamente como embudo reductor de paso del amplio hueco y como brida de la placa exterior gigante que constituye la rejilla, anclable centralmente al cuerpo valvular normal.

5

10

15

2ª.- VALVULA PARA FREGADEROS PERFECCIONADA, según reivindicación anterior, caracterizada porque dicho plato cónico permite el acoplamiento de una placa-rejilla exterior y borde superior del hueco especial, de una corona circular cónica, como suplemento de diametro con la disposición de juntas intermedias.

20

3ª.- Se reivindica por último, como objeto sobre el que ha de recaer el Modelo de Utilidad que se solicita "VALVULA PARA FREGADEROS PERFECCIONADA".

25

Todo conforme queda descrito y reivindicado en la presente Memoria que consta de siete paginas mecanografiadas y dibujos que se acompañan.

Madrid, 2 agosto de 1.972

BERNARDO UNGRIA
P.P.

30

1840



fig. 1.^a

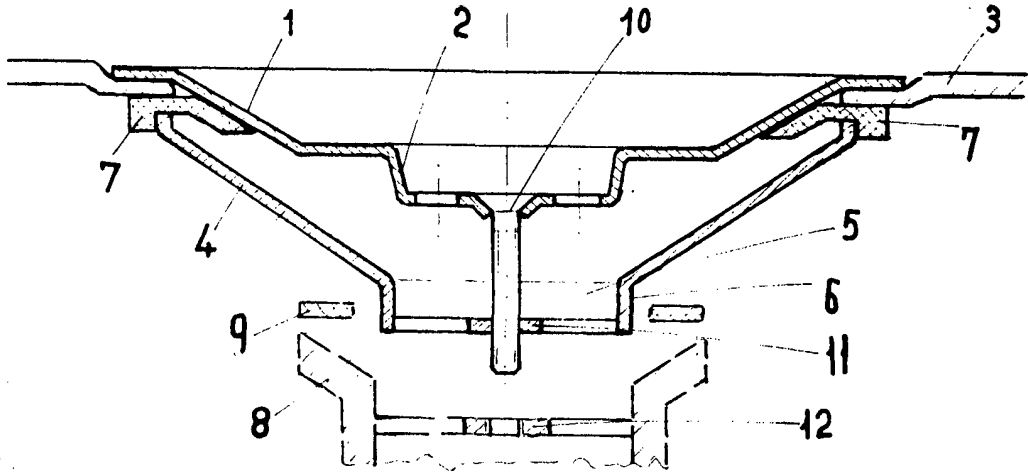
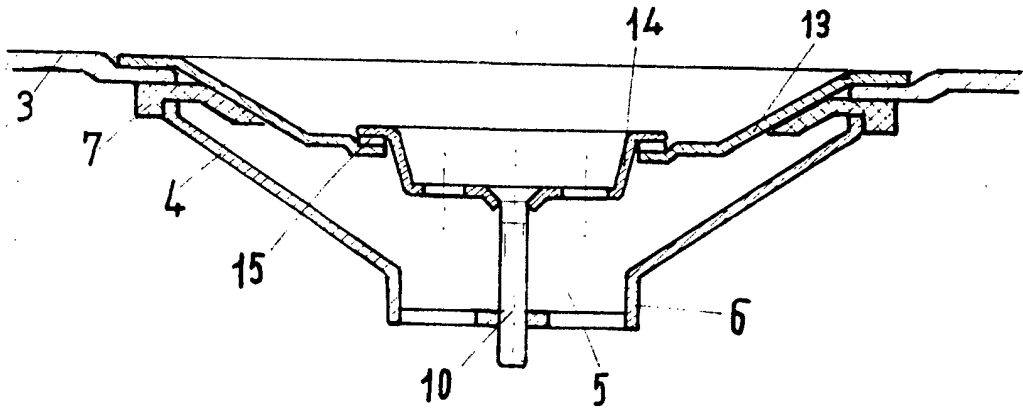


fig. 2.^a



ESCALA VARIABLE

Madrid, 2 de agosto de 1972

BERNARDO UNGRIA

P. P.