



182858

A 45 E

Nº 182.858

# MEMORIA DESCRIPTIVA

correspondiente a la solicitud de concesión de un...

## MODELO DE UTILIDAD

SOLICITANTE: D. CARLOS PEREZ BORRULL

RESIDENCIA: VALENCIA.- Actor Llorens nº 39

ENUNCIADO: ASA PARA BOLSOS, MALETAS Y SIMILARES

Prioridad: Patente ..... n.º ..... del .....



182858

1  
  
  
  
5  
  
  
10  
  
  
15  
  
  
20  
  
  
25  
  
  
30

El Estatuto Vigente sobre Propiedad Industrial, de 26 de Julio de 1929, en su texto refundido publicado el 30 de Abril de 1930, establece los caracteres de patentabilidad de las invenciones de tipo industrial que tienen por objeto obtener ventajas sobre lo ya conocido, admitiendo por consiguiente como patentables, las nuevas máquinas, aparatos, instrumentos, procesos de fabricación, etc. La amplitud de conceptos previstos como patentables, ha llevado al legislador a aclarar (Artº. 46) que la enumeración contenida en dicho cuerpo legal es puramente enunciativa y no limitativa, haciéndola extensiva incluso a los descubrimientos de tipo científico (Artº. 47).

El Decreto de 26 de Diciembre de 1947, recogiendo la Orden de 18 de Noviembre de 1935, confirma el criterio legal de que también serán patentables los instrumentos, objetos, o partes de los mismos, que aporten a la función a que son destinados, un beneficio o efecto nuevo, y en definitiva que constituyan una mejora sustancial sobre lo anteriormente conocido.

Pues bien, a tenor de lo expuesto, y en base al articulado que recoge los conceptos expresados, debe considerarse, que la invención a que se refiere la presente memoria, constituye una novedad industrial, con características y ventajas que la hacen merecedora del privilegio de explotación exclusiva que por ella se solicita, premiando así los méritos de quien aporta a la industria del país una mejora efectiva y precisamente comprendida entre las enunciadas por la Ley como patentables. (Arts. 46 y 47 en relación con el 171, en su nueva redacción afectada por la Orden de 18 de Noviembre de 1.935).

182058



1

Pasando a describir el objeto de la invención por la cual se solicita el presente privilegio de Modelo de Utilidad se hace constar que la finalidad de la idea que vamos a describir es proporcionar al mercado y al público en general un asa para bolsos, maletas y similares, concebida con objeto de aportar notables mejoras a la técnica fábril de estos elementos.

5

Con objeto de aclarar gráficamente la idea que se describe, se acompaña a esta memoria como parte integrante de la misma, un juego de dibujos en los que se representa lo siguiente:

10  
15

La figura 1ª corresponde a una sección vertical de un asa para bolsos, maletas y similares, hecha según el invento. Como puede observarse cada uno de los pies de articulación está constituido por una pieza -1- de base -2- plana destinada a recibir en las cavidades -3- los tornillos de fijación. El pie -1- presenta dos secciones -4- y -5- de diferente altura, sobresaliendo del centro de la sección -5- de menor altura un relieve piramidal vertical -6- en cuyo centro presenta un orificio para el pasador -7- que actúa como eje para la articulación del asidero.

20

25

El asidero en su unión a dicho pie presenta dos patillas -8- y -9- con orificio pasante -10- para el eje -7-, de modo que a partir de dicha unión se conforma el asidero propiamente dicho compuesto por dos ramas -11- entre las cuales queda dispuesto un cilindro -12- atravesado por un vastago -13- que penetra en unos orificios -14- situados en dichas ramas -11- del asidero, estando el cilindro -12- embellecido exteriormente con una envoltura -15- de material decorativo, con la particularidad de que entre los extremos

30

- 4 -  
182858



1 de las ramas -11- y el cilindro -12- quedan dispuestos cas-  
quillos -16- en forma de arandelas cuyos bordes rebatidos -  
-17- cubren los extremos del embellecedor -15-.

5 La figura 2ª, corresponde a una sección transver-  
sal de la propia asa para bolsos en la que puede observarse  
la disposición del casquillo -16- situado en el extremo de  
la rama -11- que queda unido al relieve perimetral -6- de -  
la sección -5- de menor altura del pie -1- a través del eje  
de articulación -7-.

10. Por último, la figura 3ª, nos muestra una vista -  
en planta superior del asa en la cual puede observarse que  
la sección -4- de mayor altura del pie presenta su parte su-  
perior -18- plana, siendo de planta rectangular con sus la-  
dos menores -19- y la testa formada por planos ligeramente  
15 inclinados y ángulos -20- redondeados, mientras que el lado  
menor -21- opuesto a la testa es vertical naciendo de su cen-  
tro la sección -5- de menor altura, que presenta su extremo  
libre -22- redondeado, presentando el asidero -11,12- una -  
conformación de sección elíptica ligeramente aplastada y ar-  
20 queada.

No se considera necesario hacer más extensa esta  
descripción para que cualquier persona perita en la materia  
comprenda perfectamente la idea que se desea patentar, así -  
como las ventajas que de su realización industrial han de de-  
25 rivarse y que brevemente aludidas en sus puntos más señala-  
dos son las siguientes:

30 1ª.- Sencillez de fabricación por cuanto que los -  
elementos del asa para bolsos, maletas y similares, objeto -  
objeto de la presente solicitud, se elaboran a través de un  
proceso simplificado en cuanto a fases operativas que es de-



182858

1 terminante de costos muy asequibles en general.

2.- Facilidad de montaje, gracias a la organiza  
ción del asa para bolsos, maletas y similares, que nos ocu  
pa, que permite un acoplamiento rápido entre piezas practi  
5 cable por mano de obra no especializada lo que se traduce  
en ahorros importantes de tiempo y energía, por lo que es  
evidente que el Modelo solicitado adquiere una utilidad --  
práctica singular por el beneficio o efecto nuevo que apor  
ta a la función a que se destina.

10 Por todo ello, y para evitar posibles imitaciones  
se presenta esta solicitud, pidiendo la explotación exclusi  
va de la idea descrita, de acuerdo con las consideraciones  
y puntos que se desean reivindicar, que se concretan en las  
páginas siguientes:

15 -----

20 -----

25 -----  
30 -----

182858



1 Hecha la descripción a que se refiere la memoria  
que antecede, es preciso insistir en que los detalles de  
realización de la idea expuesta, pueden variar, es decir,  
que pueden sufrir pequeñas alteraciones, basadas siempre  
5 en los principios fundamentales de la idea, que son en esen  
cia los que quedan reflejados en los párrafos de la descrip  
ción hecha. En efecto, el Artículo 48 del Estatuto vigente  
sobre Propiedad Industrial, establece como no patentables,  
en su apartado tercero, "los cambios de forma, dimensiones,  
10 proporciones y materias de un objeto ya patentado" fijando  
así el criterio del legislador en el sentido de que paten  
tada una idea que pueda dar lugar a una realidad práctica  
e industrializable, nadie podrá apoyarse en ella para, a  
pretexto de haber introducido ligeras modificaciones, pre  
sentarla como nueva y propia.  
18

Este principio, en cuanto al alcance de la protec  
ción del objeto patentado se refiere, se halla confirmado  
por numerosas Sentencias del Tribunal Supremo, y entre -  
ellas, como más terminantes, en las de fechas 16 de octubre  
20 de 1954, 23 de enero de 1959, 20 de marzo de 1964 y otras.

Establecido el concepto expresado, en cuanto a la  
amplitud que debe darse a la protección solicitada, se re  
dacta a continuación la Nota de Reivindicaciones, de acuer  
do con lo que se establece en el último párrafo del apar  
tado tercero del Artículo 100 de la Ley, sintetizando así  
25 las novedades que se desean reivindicar:

#### NOTA DE REIVINDICACIONES

En resúmen, el privilegio de explotación exclusi  
va que se solicita, recaerá sobre las reivindicaciones si  
30 guientes:



182858

1                    1ª.- ASA PARA BOLSOS, MALETAS Y SIMILARES, caracterizado esencialmente por el hecho de que, cada uno de los pies de articulación, está constituido por una pieza de base plana, destinada a recibir los tornillos de fijación, que -  
5                    presenta en alzado dos secciones de diferente altura, la primera de ellas con su parte superior plana y planta rectangular, con sus lados mayores y la testa formados por planos ligeramente inclinados y ángulos redondeados, mientras que el lado menor, opuesto a la testa, es vertical y de su centro nace la sección de menor altura, que presenta su extremo libre redondeado sobresaliendo del centro de esta sección un relieve piramidal vertical con la parte superior arqueada en el sentido de sus lados externos en cuyo centro del arco presenta un orificio para el pasador que actúa como --  
10                    eje para la articulación del asidero, el cual en su unión a dicho pie presenta dos patillas regruesadas con orificio pasante para alojamiento del eje de articulación, a partir de cuyo punto se conforma el asidero que presenta una conformación de sección elíptica ligeramente aplastada y arqueada, cuya sección va ensanchándose hasta tomar una posición perpendicular a su nacimiento, terminando bruscamente en --  
20                    sección circular que determina la formación de un plano, cuyo centro esta dotado de un orificio roscado para recibir un vástago que atraviesa un cilindro de materia plástica, -  
25                    embellecida exteriormente con una envoltura de material decorativo que constituye el asidero real del asa; previniéndose entre el plano circular y el cilindro un casquillo en forma de arandela, cuyos bordes rebatidos cubren el extremo del embellecedor.

30                    2ª.- Se reivindica por último, como objeto sobre

62858



1 el que ha de recaer el Modelo de Utilidad que se solicita,  
por "ASA PARA BOLSOS, MALETAS Y SIMILARES".

5 Todo conforme queda descrito y reivindicado en  
la presente memoria descriptiva que consta de ocho páginas  
mecnografiadas y dibujos adjuntos.

Madrid, 2 de Agosto de 1.972

BERNARDO UNGRIA

P.P.

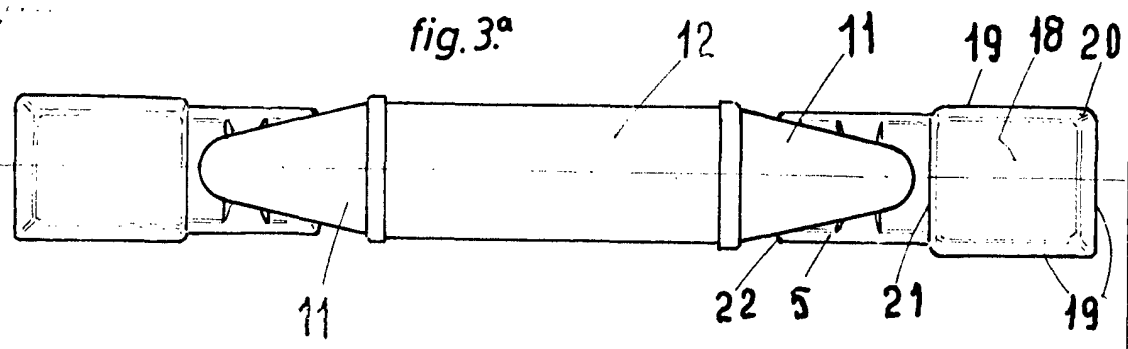
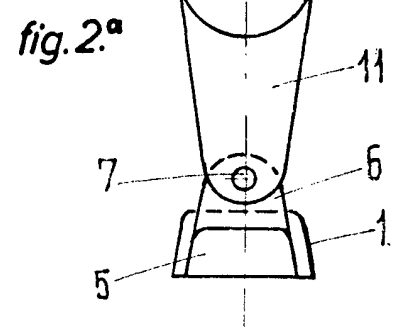
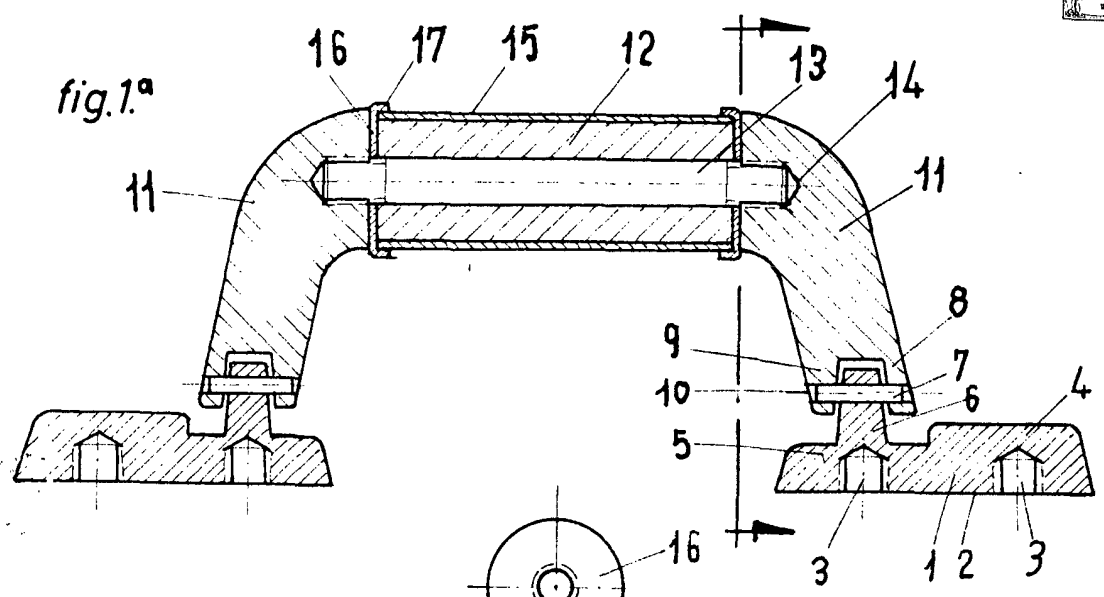
10  
15

20

25

30

16 FEB 1973



ESCALA VARIABLE

Madrid, 2 de agosto de 1972

BERNARDO UNGRIA

P. P.