

17:5:74

182843



A 13 B

Nº 182.843

# MEMORIA DESCRIPTIVA

correspondiente a la solicitud de concesión de un...

## MODELO DE UTILIDAD

SOLICITANTE: D. JULIAN ESCARPA OCHOA

RESIDENCIA: Aldaya (Valencia).- Mártires nº 104.

ENUNCIADO: RAQUETA PERFECCIONADA

Prioridad: Patente ..... n.º ..... del .....

MGS.-



182843

1 El Estatuto vigente sobre Propiedad Industrial, de  
26 de Julio de 1929, en su texto refundido publicado el 30  
de Abril de 1930, establece los caracteres de patentabili-  
5 objeto obtener ventajas sobre lo ya conocido, admitiendo  
por consiguiente como patentables, las nuevas máquinas, a-  
paratos, instrumentos, procesos de fabricación, etc. La am-  
plitud de conceptos previstos como patentables, ha llevado  
al legislador a aclarar (Artº. 46) que la enumeración con-  
10 tenida en dicho cuerpo legal es puramente enunciativa y no  
limitativa, haciéndola extensiva incluso a los descubrimien-  
tos de tipo científico (Artº. 47).

15 El Decreto de 26 de Diciembre de 1947, recogiendo  
la Orden de 18 de Noviembre de 1935, confirma el criterio  
legal de que también serán patentables los instrumentos, ob-  
jetos, o partes de los mismos, que aporten a la función a  
que son destinados, un beneficio o efecto nuevo, y en defi-  
nitiva que constituyan una mejora sustancial sobre lo ante-  
riormente conocido.

20 Pues bien, a tenor de lo expuesto, y en base al ar-  
ticulado que recoge los conceptos expresados, debe conside-  
rarse, que la invención a que se refiere la presente memo-  
ria, constituye una novedad industrial, con características  
y ventajas que la hacen merecedora del privilegio de explo-  
25 tación exclusiva que por ella se solicita, premiando así  
los méritos de quien aporta a la industria del país una me-  
jora efectiva y precisamente comprendida entre las enuncia-  
das por la Ley como patentables. (Arts. 46 y 47 en relación  
con el 171, en su nueva redacción afectada por la Orden de  
30 18 de Noviembre de 1.935).

182843



1973

1

La finalidad del objeto de la invención por el -  
que se solicita este privilegio de Modelo de Utilidad, es-  
la de proporcionar al mercado y al público en general una-  
raqueta perfeccionada, concebida con objeto de permitir -  
la práctica de un juego de lanzamiento de una pelota, in-  
terviniendo opcionalmente uno o dos jugadores, incorporan-  
do al efecto la pala especiales características construc-  
tivas que la convierten simultáneamente en elemento lanza-  
dor colector de la pelota, contando con el correspondiente  
mango de asido.

10

Se conocen en la actualidad diversidad de juegos  
orientados a la realización de un ejercicio deportivo o de  
habilidad mediante por ejemplo raquetas de superficie de  
malla, o de palas monopieza con un sector plano ensanchado  
constitutivo de la superficie golpeante de la bola u obje-  
to lanzable.

15

20

Unas veces, la formación de la pala hace preci -  
sas unas condiciones de habilidad en el jugador por cuanto  
en los casos en que la superficie de rebote de la pala es  
de tipo elástico, malla, goma, u otros materiales, la pel\_  
ta es lanzada con suma rapidez, requiriendo unso reflejos-  
realmente acentuados en los jugadores para lograr el desa-  
rrollo del juego.

25

Cuando se trata de palas tipo convencional, com-  
puestas por un mango y una zona anterior ensanchada sin recu-  
brimiento elástico alguno, sucede que en función de las ca-  
racterísticas constructivas de dichas palas, éstas alcanzan  
pesos considerables que restringen sensiblemente su posibi-  
lidad de utilización por niños.

30

Conocedor de todos estos problemas, el titular de



182843

22 ENE 1973

1 la presente Memoria ha concebido una pala especial en la -  
cual se dan cita una serie de decisivos perfeccionamientos-  
que la convierten en un instrumento ideal para la práctica  
de un ejercicio de lanzamiento y recogida de pelotas, bien-  
5 sea por adultos o por niños.

En tal sentido, la pala en cuestión viene carac-  
terizada esencialmente porque está constituida mediante un  
cuerpo tipo cóncavo a modo de cucharón, el cual cuerpo pre-  
senta su fondo dotado de una ranura o calado dispuesto en -  
10 sentido longitudinal respecto del fondo de dicho cucharón-  
adoptando los extremos de dicha ranura forma redondeada, de  
manera que los bordes de la propia ranura quedan específica-  
mente destinados a actuar de una parte como guías direccio-  
nales para lanzar la pelota, y como abertura aerodinámica -  
para el paso del aire al efectuar el desplazamiento hacia -  
15 adelante de la pala en un lanzamiento de la pelota.

Con objeto de aclarar gráficamente la idea que se  
describe, se acompaña a esta Memoria, como parte integrante  
de la misma, un juego de dibujos, en los que se representa-  
lo siguiente :

20 La figura 1ª, corresponde a una vista en planta -  
de la pala perfeccionada objeto de la invención. Podemos ob-  
servar cómo la pala enumerada con -1- cuenta con un mango -  
asidero -2- en disposición lateral, adoptando dicha pala -1-  
una forma cóncava a modo de cucharón, limitado por un fondo  
25 -3- arqueado, en el cual se encuentra practicada la ranura-  
-4- de extremos redondeados -5- y -6-, definiendo dicha ra-  
nura unos bordes -7- y -8- dispuestos con una ligera conver-  
gencia hacia la zona de pala opuesta a la que se encuentra  
el mango -2-. En línea de trazos, aparece dispuesto sobre -  
30

182843

22E



1 la ranura -4-, un cuerpo de pelota detallado con -9-.

5 La figura 2ª muestra un alzado seccionado longitudinalmente de la pala en cuestión, viéndose el cuerpo a modo de cucharón -1- con su mango lateral -2- y el fondo -3- de dicho cucharón cóncavo, en cuyo fondo queda claramente - diseñada la ranura -4- con sus extremos redondeados -5- y -6-, así como uno de los bordes de dicha ranura señalado con -7-, descansando sobre dicha ranura -4- la pelota enumerada con -9-.

10 De la descripción de las figuras que antecede, se desprende prácticamente la constitución y funcionamiento del objeto de la invención, que es como sigue :

15 Intervienen en el juego uno o dos jugadores, cada uno, como es natural, ha de empuñar una respectiva pala -1- por el asidero -2- de que consta cada una. Entonces, a través de la operación de depositar una pelota -9- en el fondo de la pala -1-, dicha pelota quedará perfectamente situada descansando sobre los bordes -7- y -8- de la ranura -4- practicada en el aludido fondo -3- de la pala -1-.

20 A partir de la posición de la pelota -9- en el interior de la ranura -4-, tal como se aprecia en las figuras 1ª y 2ª de la hoja de dibujos integrante de esta Memoria -- puede perfectamente el usuario imprimir un fuerte impulso hacia adelante a dicha pala -1-, en el curso de cuyo impulso, la pelota -9- deslizándose por los bordes convergentes -7-8- de la ranura -4-, sale despedida en la dirección correspondiente a la orientación de dicho previo impulso, pudiendo entonces un segundo jugador, mediante la concavidad que determina la forma especial a modo de cucharón de la pala -1-, cazar en su trayectoria a la bola -9- y repetir se-

25

30

182843



1973

1      gún el ciclo de movimiento de lanzamiento, una nueva expul-  
sión manual de la bola mediante el adecuado manejo de la pa-  
la -1-.

5      Como queda expresado, la propia ranura -4- del --  
fondo -3- de la pala -1- constituye un medio direccional --  
que permite realizar un lanzamiento en la dirección exacta-  
deseada, colaborando en aquel lanzamiento la especial dispo-  
sición en convergencia de los bordes -7- y -8- de la ranura  
-4- así como los extremos redondeados -5- y -6- de dicha ra-  
10      nura -4-.

15      No se considera necesario hacer más extensa esta-  
descripción, para que cualquier persona perita en la mate-  
ria comprenda perfectamente la idea que se desea patentar,-  
así como las ventajas que de su realización industrial han-  
de derivarse y que brevemente aludidas en sus puntos más se-  
ñalados, son las siguientes :

20      1ª.- Posibilidad de utilización de la raqueta ob-  
jeto de la invención por adultos o niños, lo cual amplia --  
considerablemente el sector usuario del juego.

25      2ª.- Eliminación de los riesgos de golpeo que co-  
munmente se producen en la utilización de cuerpos de pala -  
macizas o de cierto peso, lo cual, teniendo presente la in-  
tervención de niños en el desarrollo del juego, aumenta el  
incentivo al uso que de por sí se deriva de su posesión.

30      3ª.- Posibilidad de lograr lanzamientos en direc-  
ciones previamente calculadas a través de la intervención -  
de la ranura directriz prevista en el fondo del cuerpo de -  
la pala.

35      4ª.- Finalmente, eliminación de los esfuerzos ca-  
racterísticos que han de realizarse en palas de tipo compac





182843

1

Hecha la descripción a que se refiere la memoria que antecede, es preciso insistir en que los detalles de realización de la idea expuesta, pueden variar, es decir, que pueden sufrir pequeñas alteraciones, basadas siempre en los principios fundamentales de la idea, que son en esencia los que quedan reflejados en los párrafos de la descripción hecha. En efecto, el Artículo 48 del Estatuto vigente sobre Propiedad Industrial, establece como no patentables, en su apartado tercero, "los cambios de forma, dimensiones, proporciones y materias de un objeto ya patentado" fijando así el criterio del legislador en el sentido de que patentada una idea que pueda dar lugar a una realidad práctica e industrializable, nadie podrá apoyarse en ella para, a pretexto de haber introducido ligeras modificaciones, presentarla como nueva y propia.

5

10

15

20

Este principio, en cuanto al alcance de la protección del objeto patentado se refiere, se halla confirmado por numerosas Sentencias del Tribunal Supremo, y entre ellas, como más terminantes, en las de fechas 16 de octubre de 1954, 23 de enero de 1959, 20 de marzo de 1964 y otras.

25

Establecido el concepto expresado, en cuanto a la amplitud que debe darse a la protección solicitada, se redacta a continuación la Nota de Reivindicaciones, de acuerdo con lo que se establece en el último párrafo del apartado tercero del Artículo 100 de la Ley, sintetizando así las novedades que se desean reivindicar:

#### NOTA DE REIVINDICACIONES

30

En resumen, el privilegio de explotación exclusiva que se solicita, recaerá sobre las reivindicaciones siguientes:

182843



1

1a.- RAQUETA PERFECCIONADA, caracterizada esencialmente porque está constituida por una pala cóncava, a modo de cucharón, que presenta en su fondo una ranura calada, en sentido longitudinal, estando redondeados los extremos de dicha ranura; actuando los bordes longitudinal de esta última, como guías direccionales para el lanzamiento de la pelota, y como hueco aerodinámico que facilita el rápido desplazamiento frontal de la pala, eliminando la resistencia al aire, en la recogida de la misma.

5

10

2a.- Se reivindica por último, como objeto sobre el que ha de recaer el Modelo de Utilidad que se solicita, "RAQUETA PERFECCIONADA".

Todo tal y como queda reivindicado y descrito en la presente Memoria que consta de nueve páginas mecanografiadas por una sola cara y dibujos que se acompañan.

Madrid, 1 de agosto, 1.972

BERNARDO UNGRIA  
p.p.

20

25

30

189443



fig. 1.<sup>a</sup>

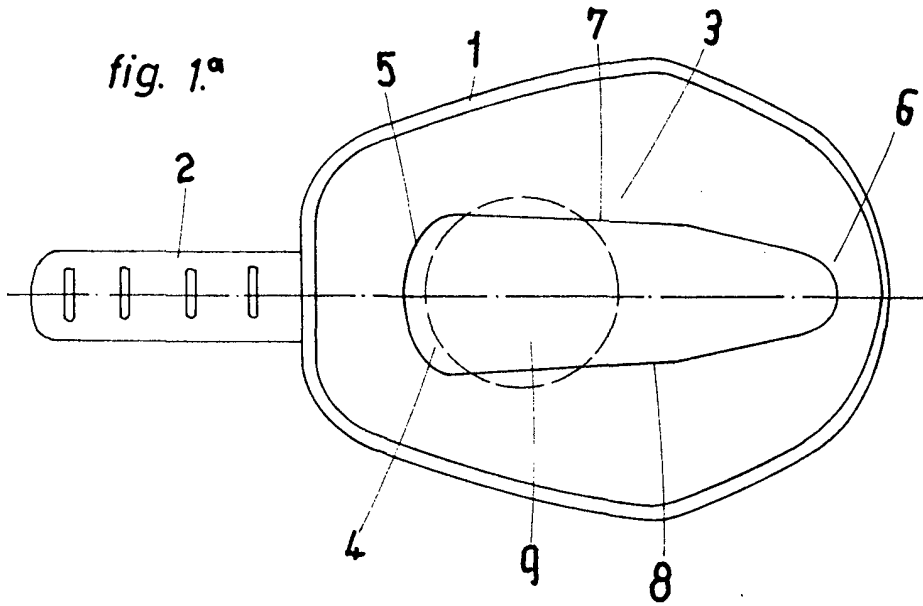
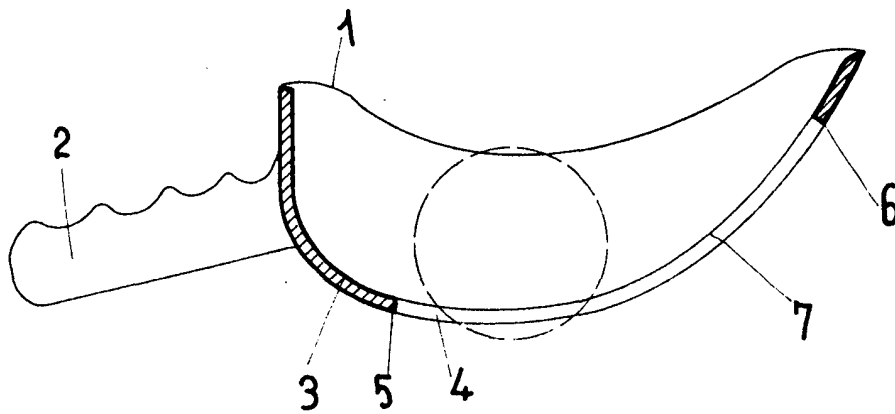


fig. 2.<sup>a</sup>



ESCALA VARIABLE

Madrid, 1 de agosto de 1972

BERNARDO UNGRIA

p. p.