

24974

- 1 AGO



182842

MEMORIA DESCRIPTIVA

que se acompaña

a la solicitud de

registro de un Modelo de Utilidad, por

veinte años en España, a favor de D.

ANGELO ROMANI GIOVANNETTI, de nacionali-

dad italiana, domiciliado en MADRID,

Cabanilles, 3-6º C.,

por:

"UN DISPOSITIVO PARA CALENTAMIENTO DE

SALCHICHAS Y PAN, ESPECIALMENTE"

240974

- 2 -

182842

- 1



El presente registro de Modelo de Utilidad, concierne como su enunciado indica a un dispositivo para calentamiento de cocción y tueste de viandas por calor inducido, de acuerdo con la descripción detallada que del mismo se realiza.

5. Este resultado industrial mejora notablemente todo cuanto sobre el particular se conoce y utiliza actualmente, tanto por su sencillez constructiva como de aplicación, resistencia, duración, indefermabilidad estética y economía.

10. Para la debida ilustración de este objeto, se adjunta a la presente memoria descriptiva una hoja de planos, en la que, a título de ejemplo, se representan todas y cada una de las partes que lo forman y relación que guardan entre si.

15. En la citada hoja de dibujos que representa una vista en perspectiva del dispositivo cuyo registro se solicita, se aprecian las siguientes referencias:

1.- Base del aparato, que asegura su perfecta estabilidad.

20. Esta base es metálica y se situa en superposición sobre cualquier placa, plancha, etc., productores de calor por cualquier medio, eléctrico, gas, carbon, etc.

2.- Cuerpo general del aparato, de estructura sensiblemente prismática, unido permanentemente a la base -1- antes citada de la cual recibe el calor.

25. El interior de este cuerpo es parcialmente hueco y forma un depósito, apto para el calentamiento, y la cocción de viandas, tales como salchichas y otros alimentos análogos.

30. 3.- Tapa basculante prevista en la parte superior del depósito -2- y que permite su apertura o cierre, presentando dicha tapa un sector aislante para evitar quemaduras al usuario en la fase de manejo del aparato.



102842

4.- Soporte puntiagudo, dispuesto en la parte inferior del aparato y que permite el acondicionamiento de barras de pan para su tueste, habida cuenta de que el pincho -3-, recibe asimismo el necesario calor de la base -1- con esta finalidad.

5.

5.- Mango de accionamiento del aparato, de material aislante, que permite su manejo sin peligro de quemaduras.

El conjunto es desmontable para facilitar su limpieza y eventual reposición.

10.

Este aparato será fabricado en cualquier clase de material metálico, buen conductor de calor, y en material aislante a efecto de protección, siendo sus formas y dimensiones las mas convenientes, no existiendo sobre el particular ninguna limitación.

15.

Descrita suficientemente la naturaleza del Modelo, se hace constar expresamente que cualquier modificación de detalles que se introduzca en el mismo, se considerará incluida dentro de esta protección, en tanto que no altere o modifique esencialmente su finalidad característica.

20.

Por último, se declaran de novedad y utilidad las reivindicaciones consignadas en la siguiente

N O T A

25.

1.- UN DISPOSITIVO PARA CALENTAMIENTO DE SALCHICHAS Y PAN ESPECIALMENTE, caracterizado esencialmente porque comprende una base plana para sustentación del conjunto estructural y recepción de calor por inducción al ser situado el aparato sobre cualquier fuente catódica, cuyo calor se transmite a un cuerpo superior hueco, que forma un depósito para calentamiento y cocción de viandas y que vá dotado de una tapa basculante

30.

- 1 AGO. 1972



102042

de apertura y cierre, contando el aparato en su zona inferior con un soporte puntiagudo, para la colocación de pan destinado a ser tostado y disponiendo dicho aparato de un asa de material aislante para protección del usuario.

5. 2º.- UN DISPOSITIVO PARA CALENTAMIENTO DE SALCHICHAS Y PAN, ESPECIALMENTE.

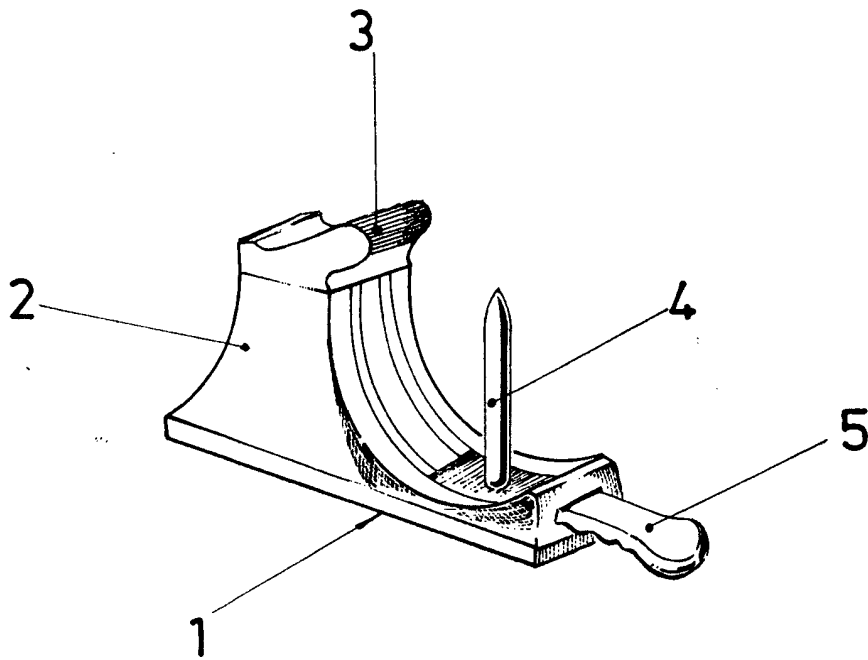
Todo según se indica en la presente memoria, que consta de cuatro páginas escritas a máquina y la hoja de planes que se acompañan.

Madrid, - 1 AGO. 1972

JOSE MARIA DEL CORRAL,



- 1 AGO.



Madrid, - 1 AGO. 1972
Jose M^o del Corral,
[Signature]

ESCALA VARIABLE