

182838



B 42 B

M O D E L O
D E
U T I L I D A D

por "TARJETA DE IDENTIFICACION PLASTIFICADA CON MEDIO PRENSIL INCORPORADO", a favor de la firma PLASTIFICACIONES IBERICAS, S.A., domiciliada en Madrid, calle de Nuñez de Balboa nº 15.

= . =

MEMORIA DESCRIPTIVA

El presente Modelo de Utilidad se refiere a una tarjeta de identificación plastificada con medio prensil incorporado.

La subversión de valores que cada vez aumenta en la sociedad actual obliga a cualquier tipo de Sociedad, sea mercantil, industrial, cultural, de intercambio, etc. a valorar los medios identificativos de los componentes interesados en la función social y por ello se han difundido las tarjetas de identificación, más o menos complicadas y más o menos completas, pero todas con un denominador común como es el de un fácil y sencillo control de acceso y permanencia en áreas determinadas, por



los encargados de vigilar la seguridad, oficial o no.

Para ello y para salvar los inconvenientes de detenciones, pérdida de tiempo, errores o falsas alarmas, lo más corriente es que la mencionada tarjeta de identificación se coloque muy visible y al alcance de una rápida inspección sujeta a la ropa, a la corbata, al cinturón, a la solapa del traje, en cualquier otro lugar del cuerpo o vestido, de la persona y objeto a identificar.

5.

En los casos de gran utilización de una misma tarjeta, como sucede en los casos de plantilla fija, es preciso plastificarla y, con ello proporcionarle la inviolabilidad precisa para evitar falsificaciones, en cuyo caso se aprovecha la propia operación para remachar un medio prensil, conveniente, que estructura una tarjeta completa y lista para una racional utilización.

10.

Cuando la utilización de la tarjeta sea temporal, como por ejemplo, sucede con determinados Congresos, Seminarios o Reuniones de Estudios, la inviolabilidad no es tan necesaria, ya que el poco tiempo de utilización evita la posibilidad de falsificación, pero conviene disminuir el gasto disponiendo de bolsa plastica a la cual se ha remachado un medio prensil conveniente y en cuya bolsa puede introducirse la tarjeta de identificación temporal y que una vez finalizado el Congreso o Seminario, puede aprovecharse para otra ocasión.

15.

20.

Por último, los medios de identificación se hacen cada vez más completos y, además de determinados medios radiactivos, pueden utilizarse las computadoras que en décimas de segundo identifican y comprueban el caso de duda que se pueda presentar, y en ese caso la tarjeta de identificación no puede ni debe presentar medios salientes que impidan su introducción en las máquinas, para lo cual se han utilizado las mismas tarjetas plastificadas, perforadas por programador y con el medio prensil enhe-

25.

30.

182838



brado y de fácil extracción para dejar la tarjeta suelta.

Para mejor comprensión vamos a describir la presente invención sobre los dibujos de la adjunta lámina en el cual se representa una realización preferida de la invención dada a título de ejemplo y sin carácter limitativo.

5. Vease como una tarjeta plastificada 1 de identificación presenta remachado el medio prensil 2 directamente o por intermedio de una cinta enhebrada 4 en la cual está remachado el medio prensil 2 por ser necesario disponer de la tarjeta limpia y poder programar el control 3.

10. Dentro de la esencialidad de la invención caben variantes de detalle asimismo protegidas y así podrá ser cualquiera la forma y manera de sujetar el medio prensil a la tarjeta o bolsa, cualquiera la forma de enhebrado y, desde luego, cualquiera la dimensión y material en que se construya.

N O T A

20. Hecha la descripción del presente invento lo que se declara como no divulgado ni practicado en España, comprende las reivindicaciones siguientes:

25. 1.- Tarjeta de identificación plastificada con medio prensil incorporado, c a r a c t e r i z a d a por el hecho de que la tarjeta, una vez plastificada y simultaneamente, se remacha un medio prensil para facilitar su exposición en su propio cuerpo, conformado por bolsa de lado superior o lateral abierto, pudiendo en determinados casos dejarlo sin soldar si la tarjeta es de utilización temporal y la bolsa plastica precisa nueva utilización.

30.

254574

182838

1 AGO.



2.- Tarjeta de identificación, según la reivindicación 1, caracterizada por el hecho de que en el caso de tratarse de control por computadora, el medio prensil se enhebra introduciendolo en una ranura taladrada en la misma tarjeta.

5.

3.- Tarjeta de identificación plastificada con medio prensil incorporado.

10. Según se describe y reivindica en la presente Memoria que consta de cuatro hojas foliadas y mecanografiadas por una sola cara y de una lámina de dibujos.

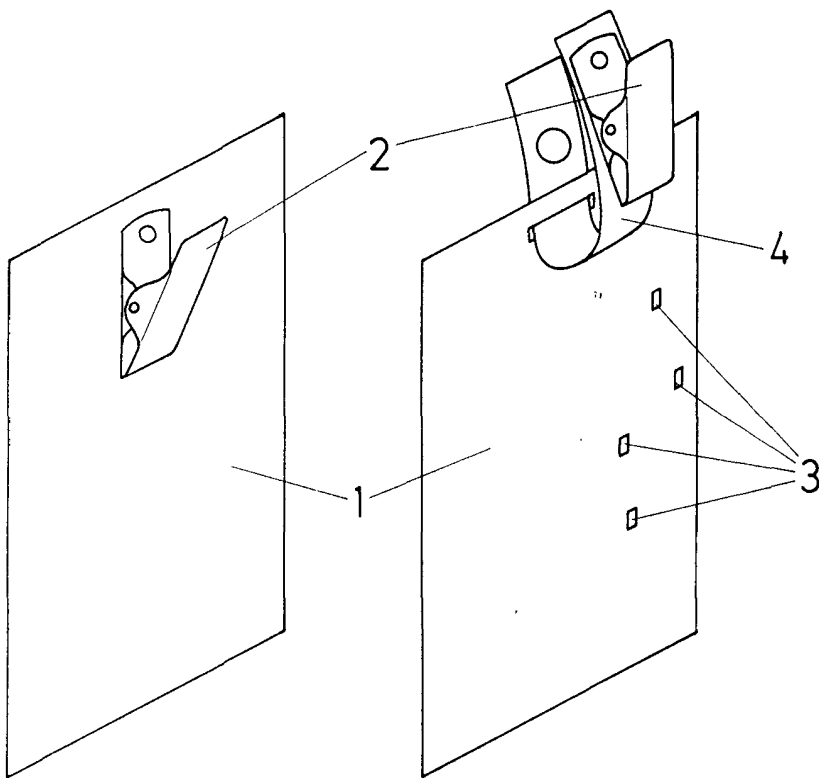
Madrid, a 1º de Agosto de 1972.

PLASTIFICACIONES IBERICAS, S.A.

p. a.

~~DAVID IBERRA~~

~~L. E.~~



MADRID, 1 de Agosto de 1972

JAIMES IBERN