

4378

182833



FEB. 1978

E O I F

Nº 182.833

MEMORIA DESCRIPTIVA

correspondiente a la solicitud de concesión de un...

MODELO DE UTILIDAD

SOLICITANTE: D. JOAQUIN SALUDES SIMON

RESIDENCIA: Ramiro Ledesma nº 257 - VALENCIA-9

ENUNCIADO: CLAVO PARA SEÑALIZACION PERFECCIONADO

Prioridad: Patente n.º del.....

4378

182833



1

El Estatuto vigente sobre Propiedad Industrial, de 26 de Julio de 1929, en su texto refundido publicado el 30 de Abril de 1930, establece los caracteres de patentabilidad de las invenciones de tipo industrial que tienen por objeto obtener ventajas sobre lo ya conocido, admitiendo por consiguiente como patentables, las nuevas máquinas, aparatos, instrumentos, procesos de fabricación, etc. La amplitud de conceptos previstos como patentables, ha llevado al legislador a aclarar (Artº. 46) que la enumeración contenida en dicho cuerpo legal es puramente enunciativa y no limitativa, haciéndola extensiva incluso a los descubrimientos de tipo científico (Artº. 47).

5

10

15

El Decreto de 26 de Diciembre de 1947, recogiendo la Orden de 18 de Noviembre de 1935, confirma el criterio legal de que también serán patentables los instrumentos, objetos, o partes de los mismos, que aporten a la función a que son destinados, un beneficio o efecto nuevo, y en definitiva que constituyan una mejora sustancial sobre lo anteriormente conocido.

20

Pues bien, a tenor de lo expuesto, y en base al articulado que recoge los conceptos expresados, debe considerarse, que la invención a que se refiere la presente memoria, constituye una novedad industrial, con características y ventajas que la hacen merecedora del privilegio de explotación exclusiva que por ella se solicita, premiando así los méritos de quien aporta a la industria del país una mejora efectiva y precisamente comprendida entre las enunciadas por la Ley como patentables. (Arts. 46 y 47 en relación con el 171, en su nueva redacción afectada por la Orden de 18 de Noviembre de 1.935).

25

30

- 3 -
182833



1

Pasando a describir el objeto de la invención por la cual se solicita el presente privilegio de Modelo de Utilidad se hace constar que la finalidad de la idea que vamos a describir es proporcionar al mercado y al público en general, un clavo de señalización perfeccionado, concebido con objeto de aportar a la técnica fabril de estos elementos importantes mejoras de tipo estructural que mejoran sustancialmente su funcionamiento.

5

10

Con objeto de aclarar gráficamente la idea que se describe, se acompaña a esta Memoria, como parte integrante de la misma, un juego de dibujos en los que se representa lo siguiente :

15

20

La figura única representada corresponde a una -- vista semiseccionada de un clavo de señalización perfeccionado hecho según el invento. Como puede apreciarse, el clavo está constituido por un cuerpo macizo -1- preferentemente moldeado en materia plástica, cuya base -2- está dotada de al menos dos vástagos -3- sobresalientes, ventajosamente, de puntas -4- aguzadas, de manera que dichos vástagos -3- determinan puntos distanciados de anclaje al firme del clavo, impidiendo su giro una vez instalado.

25

También se puede observar que los vástagos -3- de anclaje del clavo -1- se encuentran incrustados parcialmente, por el sector -5- en la materia que constituye la cabeza del clavo -1-, a cuyo efecto, cada uno de los vástagos en cuestión, presenta al menos el extremo -5- dotado de un sector roscado -6-, el cual sector actúa como medio de agarre del vástago a la masa constitutiva de la cabeza del clavo.

30

No se considera necesario hacer más extensa esta

2833



1

descripción para que cualquier persona perita en la materia comprenda perfectamente la idea que se desea patentar así como las ventajas que de su realización industrial han de derivarse y que brevemente aludidas en sus puntos más -

5

1.ª.- Sencillez de fabricación, por cuanto que el clavo de señalización que nos ocupa se elabora a través de un proceso simplificado en cuanto a fases operativas de -- moldeo que es determinante de costos muy asequibles en general.

10

2.ª.- Facilidad de montaje, gracias a la organización del clavo que permite un acoplamiento rápido practicable por mano de obra no especializada, lo que se traduce en ahorros importantes de tiempo y energía, y

15

3.ª.- Novedad funcional, representada por la provisión en la base del clavo, de al menos dos vástagos destinados a impedir el giro del clavo una vez instalado en el firme, por lo que es evidente que el Modelo solicitado adquiere una utilidad práctica singular por el beneficio o efecto nuevo que aporta a la función a que se destina.

20

Por todo ello y para evitar posibles imitaciones se presenta esta solicitud, pidiendo la explotación exclusiva de la idea descrita, de acuerdo con las consideraciones y puntos que se desean reivindicar, que se concretan en las páginas siguientes :

25

30

13 FEB



1 Hecha la descripción a que se refiere la memoria
que antecede, es preciso insistir en que los detalles de
realización de la idea expuesta, pueden variar, es decir,
que pueden sufrir pequeñas alteraciones, basadas siempre
5 en los principios fundamentales de la idea, que son en esen
cia los que quedan reflejados en los párrafos de la descrip
ción hecha. En efecto, el Artículo 48 del Estatuto vigente
sobre Propiedad Industrial, establece como no patentables,
en su apartado tercero, "los cambios de forma, dimensiones,
10 proporciones y materias de un objeto ya patentado" fijando
así el criterio del legislador en el sentido de que paten
tada una idea que pueda dar lugar a una realidad práctica
e industrializable, nadie podrá apoyarse en ella para, a
pretexto de haber introducido ligeras modificaciones, pre
sentarla como nueva y propia.

Este principio, en cuanto al alcance de la protec
ción del objeto patentado se refiere, se halla confirmado
por numerosas Sentencias del Tribunal Supremo, y entre -
ellas, como más terminantes, en las de fechas 16 de octubre
de 1954, 23 de enero de 1959, 20 de marzo de 1964 y otras.

Establecido el concepto expresado, en cuanto a la
amplitud que debe darse a la protección solicitada, se re
dacta a continuación la Nota de Reivindicaciones, de acuer
do con lo que se establece en el último párrafo del apar
tado tercero del Artículo 100 de la Ley, sintetizando así
25 las novedades que se desean reivindicar:

NOTA DE REIVINDICACIONES

En resumen, el privilegio de explotación exclusi
va que se solicita, recaerá sobre las reivindicaciones si
30 guientes:



1

1.ª.- CLAVO PARA SEÑALIZACION, PERFECCIONADO, ca-
racterizado esencialmente porque su base está dotada de -
al menos dos vástagos sobresalientes, ventajosamente de -
puntas aguzadas, de manera que dichos vástagos determinan
5 puntos distanciados de anclaje al firme del clavo, que im-
piden su giro una vez instalado.

5

2.ª.- CLAVO, según reivindicación primera, carac-
terizado esencialmente porque los vástagos de anclaje del
clavo se encuentran incrustados parcialmente en la mate-
ria que constituye la cabeza del clavo.

10

3.ª.- CLAVO, según reivindicaciones anteriores,
caracterizado esencialmente porque cada uno de los vástago-
gos en cuestión, presenta al menos uno de sus extremos do-
tado de un sector roscado, el cual sector actúa como me-
dio de agarre del vástago a la masa constitutiva de la ca-
15 beza del clavo.

15

4.ª.-Se reivindica por último como objeto sobre
el que ha de recaer el Modelo de Utilidad que se solicita
"CLAVO PARA SEÑALIZACION PERFECCIONADO".

20

Todo conforme queda descrito y reivindicado en -
la presente Memoria que consta de seis hojas mecanografía-
das y dibujos que se acompañan.

25

Madrid, 1 de Agosto de 1.972

BERNARDO UNGRIA

P.P.

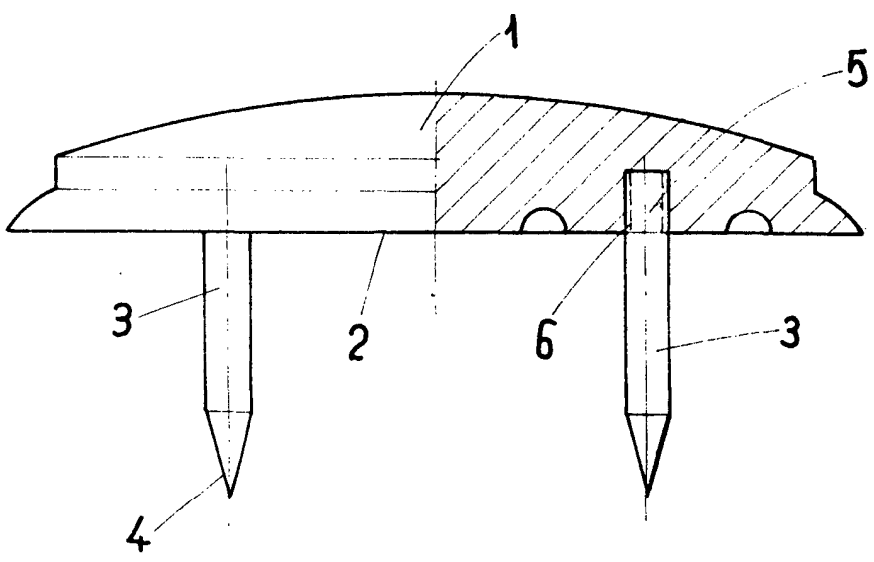
25

30

A-3-78

D. JOAQUIN SALUDES SIMON

hoja 3 FEB 1978



ESCALA VARIABLE

Madrid, 1 de agosto de 1972

BERNARDO UNGRIA

P. P.