

182827

= 1 AGO



MODELO DE UTILIDAD

A 01 G

MEMORIA DESCRIPTIVA

Sobre:

"MACETA PERFECCIONADA"

Solicitante: D. Patrocinio Alfonso Abajo Maeso, con domicilio en Bordadores nº 9, dupl. MADRID-13.



182827

El Modelo de utilidad a que se refiere la presente Memoria, se destina a garantizar la explotación y la propiedad exclusivas, en todo el territorio nacional, de una maceta perfeccionada.

5. La maceta según el Modelo se caracteriza por estar constituida por dos piezas independientes, acoplables entre sí para formar un conjunto de utilización que ofrece indudables ventajas sobre las macetas tradicionales, entre las que podemos citar las siguientes:
10. - Retiene el sobrante de riego, lo que permite regar en interiores, balcones, terrazas, etc. sin temor de que dicho sobrante puede causar daños o de lugar a perjuicios a terceros.
15. - Dicho sobrante de riego constituye una reserva de agua que es reabsorbida poco a poco por la tierra de cultivo que mantiene a la planta a medida de sus necesidades.
20. - Permite la incorporación al citado sobrante de riego de abonos y productos fertilizantes que son recibidos por la planta de manera lenta durante los períodos de reabsorción y, por ello, mucho mejor asimilados que si le son aplicados con el agua de riego de la manera tradicional,
25. en la que se pierde un apreciable porcentaje de los dichos productos.

En términos generales, la maceta perfeccionada según el Modelo está constituida por un tiesto propiamente dicho o recipiente interior que contiene la tierra de cultivo, y por un recipiente exterior que es el que recoge el agua sobrante de riego. Ambos están provistos de particu--

30.

182827



lares formas colaborantes que permiten potestativamente su montaje y desmontaje, formando un conjunto que exteriormente puede revestir diversas formas y aspectos decorativos.

5. Para mejor comprensión del objeto y solamente a título de ejemplo, se adjunta una hoja de planos en la que:

La figura 1, representa una combinación de vista lateral y sección radial del recipiente interior o tiesto propiamente dicho.

10. La figura 2, representa, en vista lateral considerada a 90° con respecto a la figura 1, el mismo recipiente interior.

La figura 3, representa la sección diametral en alzado del recipiente exterior.

15. La figura 4, representa la vista en planta de la placa perforada que va situada en el fondo del recipiente exterior.

20. En dichas ilustraciones y en la subsiguiente descripción, los distintos elementos que forman el conjunto y sus partes principales han sido designados con referencias numéricas de acuerdo con la siguiente nomenclatura:

- 1.- Recipiente interior.
- 2.- Cámara de absorción.
- 3.- Agujeros.
- 4.- Pivotes de montaje.
25. 5.- Recipiente exterior.
- 6.- Canales verticales.
- 7.- Saliente circular.
- 8.- Saliente circular.
- 9.- Carril circular superior.
30. 10.- Carril circular inferior.

182827

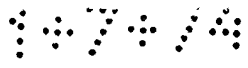
- 1 AGO.



- 11.- Placa perforada.
- 12.- Agujeros.
- 13.- Pestaña circular interior.
- 14.- Cámara inferior.

5. Refiriéndonos a las antes citadas ilustraciones, en las figuras 1 y 2 podemos ver que el recipiente interior -1- destinado a contener la tierra de cultivo, puede presentar entre otras las tradicionales formas troncocónicas de los tiestos pero tiene la característica de que, en la parte inferior de su fondo, lleva realizado un rebajamiento o cámara de absorción -2- en la que desembocan los varios agujeros -3- (por ejemplo cinco) previsto en el citado fondo, primero para desagüe del sobrante de riego y después para reabsorción. Otra particularidad característica del recipiente interior -1- consiste en dos parejas de pivotes de montaje -4- que van dispuestos alineados verticalmente y sobresaliendo en lugares diametralmente opuestos en la superficie lateral. Dichos pivotes -4- son de sección cuadrada o rectangular (figura 2) y van colocados a dos alturas adecuadas para corresponder con las que ocupan los entrantes previstos en el recipiente exterior -5-, (figura 3).
- 10.
- 15.
- 20.

- Este recipiente exterior -5-, destinado a retener el sobrante de riego, presenta interiormente unas formas colaborantes con las exteriores del recipiente interior -1-, las cuales consisten en unos canales verticales -6- que admiten en su interior cada uno una pareja de pivotes -4- y facilitan la introducción de un recipiente en el otro. Dentro del recipiente exterior -5- existen dos salientes circulares -7-8- que están interrumpidos en lugares diametralmen
- 25.
- 30.



te opuestos por los citados canales verticales -6-; la separación entre ellos y entre el más inferior -8- y el fondo está calculada para formar un carril circular superior -9- y un carril circular inferior -10- respectivamente destinados a alojar los pivotes de montaje -4- superiores o inferiores del recipiente interior y unificarlo con el exterior -5- cuando, una vez acoplado dentro de él, se le obliga a mover con un giro que deberá ser siempre menor de 180° y, de preferencia, de 90°.

10. En este montaje, el fondo del recipiente interior -1- queda apoyado o muy próximo a una placa perforada -11- que, provista de una pluralidad de agujeros -12- (figura 4) descansa sobre una pestaña circular interior -13- sobresaliente de la pared del recipiente exterior -5- y situada a una cierta distancia del fondo del mismo, para formar una cámara inferior -14- en la que, entre otros, se pueden disponer los comprimidos de productos fertilizantes para su lenta disolución.

20. El conjunto montado es fácilmente transportable sin que el agua sobrante de riego pueda verterse (a no ser que su nivel rebase el borde superior del recipiente exterior -5-) por causa de los escalonamientos interiores producidos en el mismo por los salientes circulares -7-8-.

25. Son variables las circunstancias de tamaño, forma y material particularmente referidas a cada uno de los elementos que integran el conjunto de la maceta perfeccionada, en el cual podrá ser variado todo aquello que no suponga un alteración de la esencialidad del objeto expuesto en la pasada descripción, la cual deberá ser tomada en su más amplio sentido y no como una limitación de posibilidad.

- 1 AGO. 1972



182827

des de realización.

N O T A

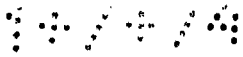
5. El Modelo de Utilidad que se solicita por veinte años para España, de acuerdo con la vigente Legislación, deberá recaer sobre: "MACETA PERFECCIONADA", según las características esenciales de las siguientes:

R E I V I N D I C A C I O N E S

10. 1ª.- Maceta perfeccionada caracterizada por estar constituida por dos piezas independientes, acoplables entre sí para formar un conjunto de utilización que retiene el agua sobrante del riego, una de las cuales es un recipiente interior o tiesto propiamente dicho, destinado a contener la tierra de cultivo, que en la parte inferior de su fondo lleva realizado un rebajamiento o cámara de absorción en la que desembocan los varios agujeros (por ejemplo cinco) previstos en el citado fondo en primer lugar para desagüe del sobrante de riego y después para su reabsorción.

20. 2ª.- Maceta perfeccionada, según la reivindicación 1ª, caracterizada porque, sobresaliendo en lugares diametrales opuestos de la superficie lateral del recipiente interior, existen dos parejas de pivotes de montaje de sección cuadrada o rectangular que van dispuestos alineados verticalmente y colocados a dos alturas adecuadas para corresponder con las que ocupan unos entrantes previstos en el recipiente exterior como complemento para ensamblaje.

30. 3ª.- Maceta perfeccionada, según las anteriores reivindicaciones, caracterizada porque el recipiente exterior, que está destinado a retener el sobrante del riego, presenta interiormente en posiciones diametralmente opuestas dos canales verticales cada uno de los cuales admite en su



182827

- 1 AGO.



interior una pareja de pivotes de montaje del recipiente -
 interior, permitiendo la entrada de éste en aquel, dentro-
 del cual recipiente exterior existen dos salientes circula-
 res que están interrumpidos por los citados canales verti-
 cales y cuya separación entre sí y entre el más inferior y
 5. el fondo del recipiente exterior está calculada para for-
 mar un carril circular superior y un carril circular infe-
 rior respectivamente destinados a alojar los antedichos --
 pivotes de montaje del recipiente interior y unificarlo --
 10. con el exterior cuando, una vez acoplado dentro de él, se-
 le obliga a mover con un giro que será siempre menor de --
 180°, de preferencia, de 90°.

4ª.- Maceta perfeccionada, según las anteriores-
 reivindicaciones, caracterizada porque, después del acopla-
 15. miento, el fondo del recipiente interior queda apoyado o -
 muy próximo a una placa perforada que, provista de una plu-
 ralidad de agujeros, descansa sobre una pestaña circular in-
 terior sobresaliente de la pared del recipiente exterior y
 situada a una cierta distancia del fondo del mismo para for-
 20. mar una cámara interior comunicada en la que, entre otros,
 se pueden disponer comprimidos de abono o de productos fer-
 tilizantes.

5ª.- MACETA PERFECCIONADA.-

Según queda sustancialmente descrito en la pre--
 25./.....

10714

- 8 -

132827

- 1 AGO



gente Memoria Descriptiva, que consta de ocho hojas, escritas a máquina por una sola cara y acompañada de dibujos.

Madrid, - 1 AGO. 1972

D. PATROCINIO ALFONSO ABAJO MAESO

P.P.

5.

FRANCISCO GARCIA CABRERIZO
P.P.

Firmado: M. Dolores Jerquera

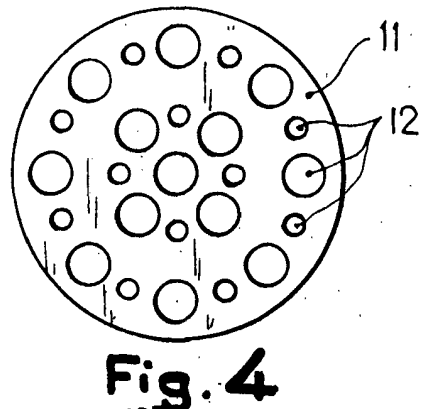
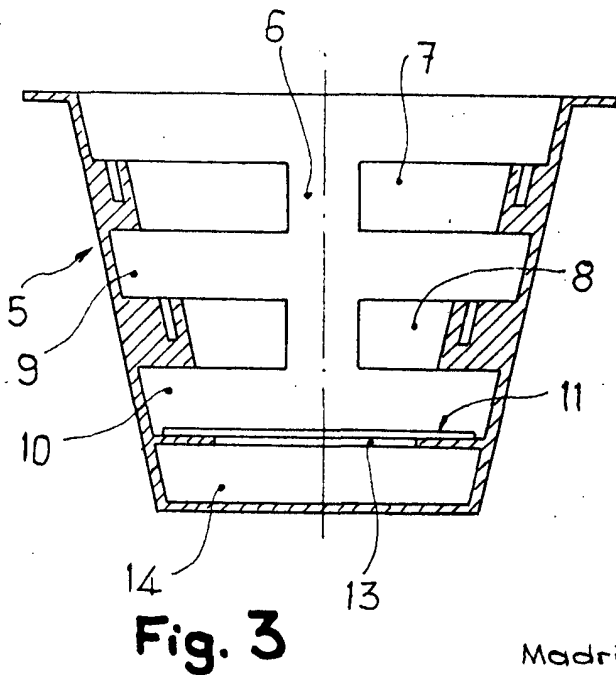
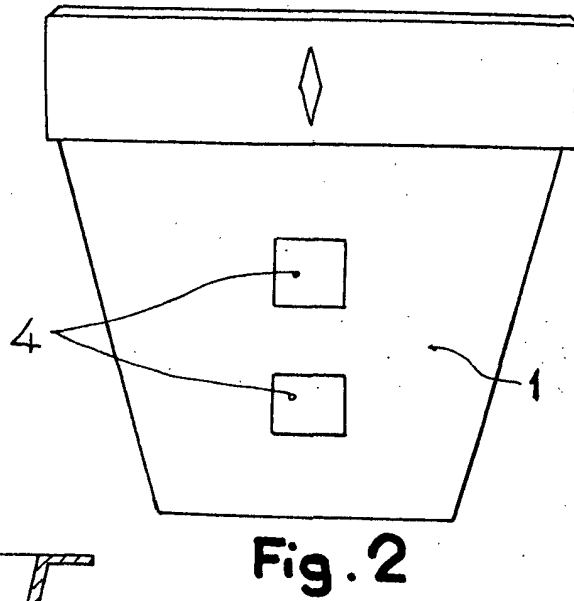
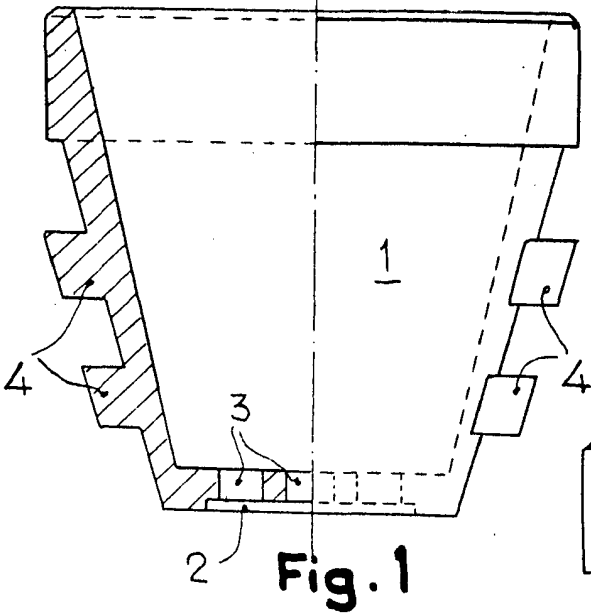
182827

PATROCINIO ALFONSO ABAJO MAESO

Hoja única



- 1 AGO



Madrid, 1 AGO. 1972

PATROCINIO ALFONSO ABAJO MAESO
P. P.

FRANCISCO GARCIA CABRERIZO
P.P.

Francisco Garcia Cabrerizo
Firmado: M. Delgado Jorquera

Escala variable