

182820

182820



182820

PATENTE DE INTRODUCCION

por 10 años

por "UNAS MEJORAS EN LOS CONDENSADORES VARIABLES DE RADIORRECEPTORES", a favor de D. José M^a Vilá Sumoy, de nacionalidad española, residente en Barcelona, Cra. Sarrriá, 13, 3^a, 1^a.

=====

MEMORIA DESCRIPTIVA

En los Estados Unidos de Norte América, la firma General Instrument Corporation, domiciliada en 829 Newark Avenue, de Elizabeth 3, N.J., ha lanzado al mercado unas mejoras en los condensadores variables de radiorreceptores gracias a las cuales se obtiene un ensanche de banda universal en toda la gama de sintonías.

5.

El recurrente se propone en la actualidad poner en ejecución práctica estas mejoras en nuestro país, donde se desconocen en absoluto; por ello, de acuerdo con la legislación vigente solicita que se le garantice en su propiedad y exclusiva explotación, mediante la concesión

10.

de la Patente de introducción a que se refiere la presente memoria descriptiva.

- Los dibujos a que a título de ejemplo se adjuntan a esta memoria dan idea exacta de las características de las mejoras en cuestión. En la figura I, se representa una perspectiva de un condensador con las mejoras que nos ocupan, y en las demás los esquemas eléctricos del mismo. Consisten estas mejoras en la adición de un eje -1- con una o más planchas metálicas -4- constituyendo este eje -1- un solo conductor eléctrico con una o más unidades de un condensador variable; de modo que teniendo ya el condensador variable su eje propio y principal -2- con varias planchas -5- dispuestas en forma que con su rotación se variará la capacidad entre unos límites determinados, con la rotación del eje adicionado -1-, cuyo giro es mecánicamente independiente del de -2-, pero que eléctricamente está en paralelo, como el mismo -1-, se producirá una variación en la capacidad del condensador tal, que el giro total de -1- equivaldrá a una fracción de la variación producida por el giro total de -2-, con el cual constituye como se ha dicho, un mismo conductor. Los ejes -1- y -2- estarán aislados de las placas fijas -3- por el aire u otro dieléctrico.

35. A los efectos legales de la Patente que se solicita, serán variables todos cuantos detalles no afecten, alteren, cambien o modifiquen la esencia de las mejoras descritas.

N O T A.-

40. Se reivindica como objeto de esta Patente de introducción:



- 1.- Unas mejoras en los condensadores variables de radio-receptores, caracterizadas por el hecho de adicionar un eje suplementario al condensador con una o más planchas metálicas constituyendo con el eje principal del cual es
- 45.

50. mecánicamente independiente, un solo conductor en el aspecto eléctrico; de modo que se consiga variar con el eje y planchas adicionales la capacidad del condensador, haciendo que el giro o recorrido completo del eje adicional sea una fracción de un giro o recorrido completo del eje principal, obteniéndose así un ensanche de banda universal en toda la gama de sintonías.

55. Sean cuales fueren las circunstancias que concurren con la esencialidad de la Patente de introducción definida en la anterior reivindicación, cual objeto es:

2.- "UNAS MEJORAS EN LOS CONDENSADORES VARIABLES DE RADIO-RECEPTORES".

60. Consta la presente memoria de tres hojas foliadas, mecanografiadas por una sola cara y del dibujo unido a la misma.

Barcelona veintitrés de febrero de mil novecientos cuarenta y ocho.

P. A. de D. José M^º Vilá Sumoy,

L. DURÁN
P. P.



182320

FIG. I

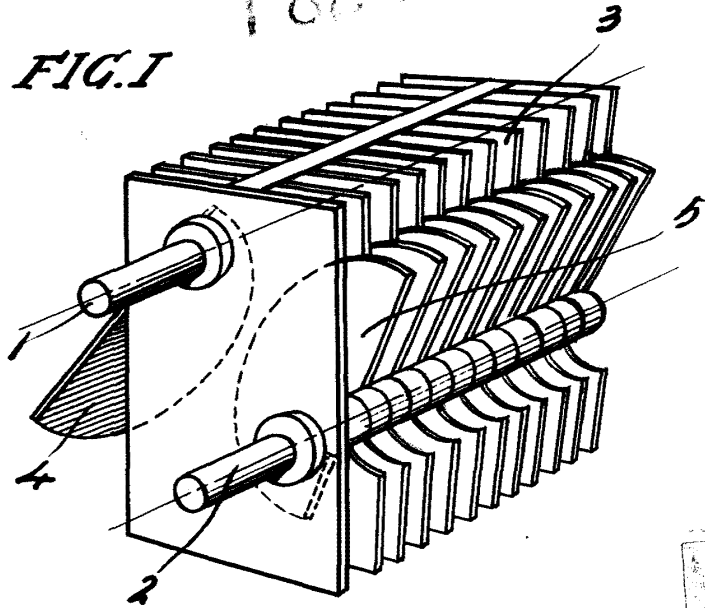


FIG. II

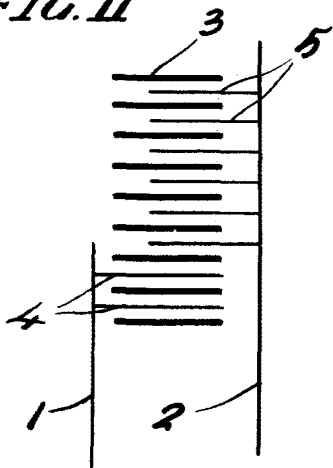


FIG. III

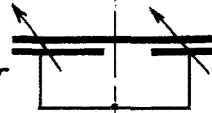
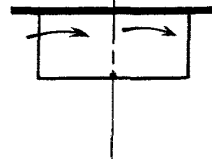


FIG. IV



Barcelona 23 febrero de 1948
P. A. de D. José M^a. Vilá Sumoy,

L. DURÁN
P. P.

Escala variable