



182816

~~A 47 G~~
B 67 B

P A T E N T E D E M O D E L O D E U T I L I D A D

por VEINTE AÑOS

a favor de Don Casimiro BAÑAS Ferrer,
de nacionalidad española, domiciliado en Barcelona, calle Rech
Condal, número 9, p o r :

" DISPOSITIVO ABRIDOR DE TAPONES CORONA "

M E M O R I A D E S C R I P T I V A

- 1 El presente Modelo de Utilidad tiene por objeto, según se
indica en su enunciado, un descapsulador o dispositivo destinado
a facilitar la extracción, por simple apalancamiento, de tapones
corona,
- 5 El dispositivo que se preconiza, según se verá claramente
a continuación, destaca principalmente por su sencillez estructu-
rural, por su robustez, por su facilidad y economía de fabrica-
ción, por sus reducidas dimensiones y por su comodidad de uso y
eficacia. Merced a estas cualidades, y aún admitiendo, desde lue-
10 go, muchas otras aplicaciones, el dispositivo en cuestión resul-
ta especialmente indicado para ser ofrecido al público como ob-
sequio publicitario, por ejemplo, por parte de las firmas pro-



1828

ductoras de cervezas, refrescos, bebidas gaseosas, y otras análogas, que suelen presentarse en envases obturados por medio del expresado tipo de tapones. En especial, y principalmente merced a su liviano peso y reducido tamaño, el expresado dispositivo se presta a ser utilizado como colgante, uniendolo por medio de una cadena o elemento similar a un llavero de tipo cualesquiera apropiado. En esta aplicación, el dispositivo presenta además la ventaja de ofrecer una amplia superficie plana, sobre la que pueden grabarse o reproducirse por cualquier otro sistema todas las marcas, dibujos, inscripciones y leyendas publicitarias que interese las cuales resultan claramente visibles y destacadas.

Por lo demás, la esencialidad y principales características y ventajas del dispositivo abridor que se preconiza, resultarán más fácilmente comprensibles a la vista de los dibujos adjuntos, en los que - en forma esquemática y, desde luego, sin caracter limitativo de ninguna clase - se ha representado un ejemplo concreto de realización práctica del mismo.

En estos dibujos: la figura 1 es un corte longitudinal del conjunto del dispositivo, realizado según I-I de la figura 3, y las figuras 2 y 3 son sendos cortes transversales, realizados según II-II y III-III de la figura 1, respectivamente.

Refiriendonos, pues, a estos dibujos:

El dispositivo abridor que se preconiza se halla constituido por un bloque metálico macizo, obtenido a partir de cualquier metal o aleación que se considere conveniente y sometido a cualquier tipo de acabado que se crea oportuno. Este bloque puede, desde luego, obtenerse de fundición, pero preferentemente, merced a la estructura especial que se describirá más adelante, se obtendrá por aserrado, a partir de un perfil continuo, moldeado por extrusión en longitudes indefinidas. En esta forma de obtención, los costos de fabricación pueden alcanzar cotas realmente muy bajas,



pudiendo lograrse producciones muy elevadas, con instalaciones perfectamente sencillas.

El expresado bloque se halla limitado por dos caras laterales 1-1', planas, paralelas e iguales entre sí, una cara superior 2, asimismo plana, ortogonal o aproximadamente ortogonal a las expresadas caras laterales, una superficie frontal 3-4, que adopta la forma aproximada de un ángulo diedro agudo, con la arista sensiblemente redondeada, y una superficie inferior, en la que figuran una uña extrema 5, dispuesta para trabarse en el borde del correspondiente tapón corona, una cavidad de sección arqueada 6, un saliente intermedio 7, rematado en una arista transversal sobresaliente 8, dispuesta para apoyarse sobre el tapón, constituyendo el punto de apoyo de la palanca constituida por el utensilio, y una amplia zona posterior 9, recta, quebrada, ampliamente arqueada, o dotada de cualquier otra forma que se considere conveniente, que en combinación con la parte posterior de la superficie superior 2, constituye el mango de asido y manejo del conjunto del dispositivo. Finalmente, junto a esta extremidad posterior del conjunto muy preferentemente se dispondrá un orificio 10, destinado a permitir la fijación de la cadenilla o similar mediante la que se fijará el utensilio a un correspondiente llavero o elemento análogo, o a la extremidad del cordón, bramante o similar, con el que se sujetará el utensilio a un punto fijo cualesquiera, con objeto de impedir el extravío del mismo.

La amplia superficie plana superior 2 ó, eventualmente, las dos superficies laterales 1-1', podrán ser aprovechadas para el grabado de las marcas, leyendas, dibujos o inscripciones publicitarias que en cada caso interese.

Resta ya únicamente hacer constar de una manera general y expresa que, como se comprende y es lógico, y aparte de las que han sido ya concretamente indicadas, en la realización práctica



del dispositivo abridor que ha quedado descrito, cabrá introducir todas aquellas adiciones y modificaciones de detalle que no afecten a lo que constituye la esencialidad del registro que se solicita.

5

N O T A

SE REIVINDICA:

1 - Dispositivo abridor de tapones corona, caracterizado por hallarse constituido por un bloque metálico macizo, limitado por dos caras laterales planas y paralelas, una cara superior asimismo plana, ortogonal a aquellas dos, una superficie frontal en forma de diedro con la arista redondeada y una superficie inferior en la que figura una uña extrema, dispuestas para trabarse sobre el borde del tapón, seguida de una cavidad de sección redondeada, un saliente intermedio rematado en una arista transversal, que constituye el punto de apoyo de la palanca definida por el utensilio, y una zona posterior que, en combinación con la parte posterior de la superficie plana superior, constituye la empuñadura de manejo del conjunto.

10

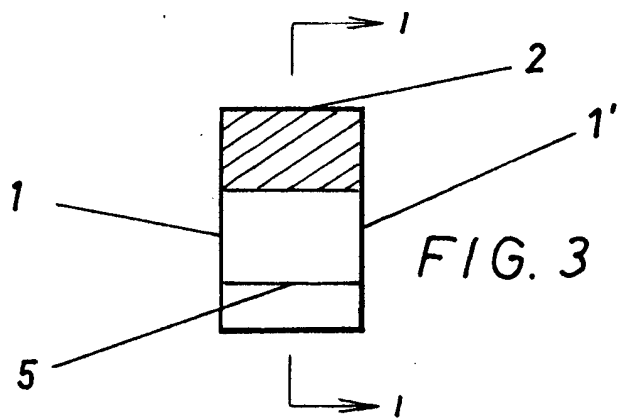
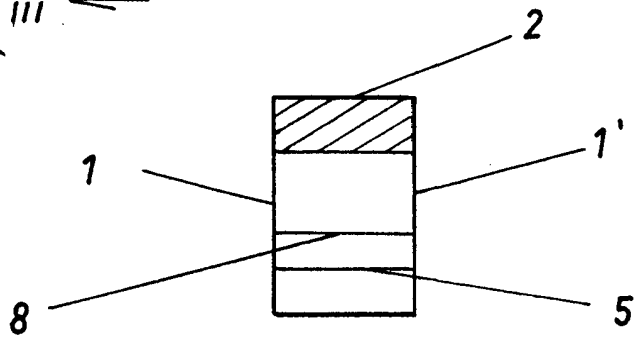
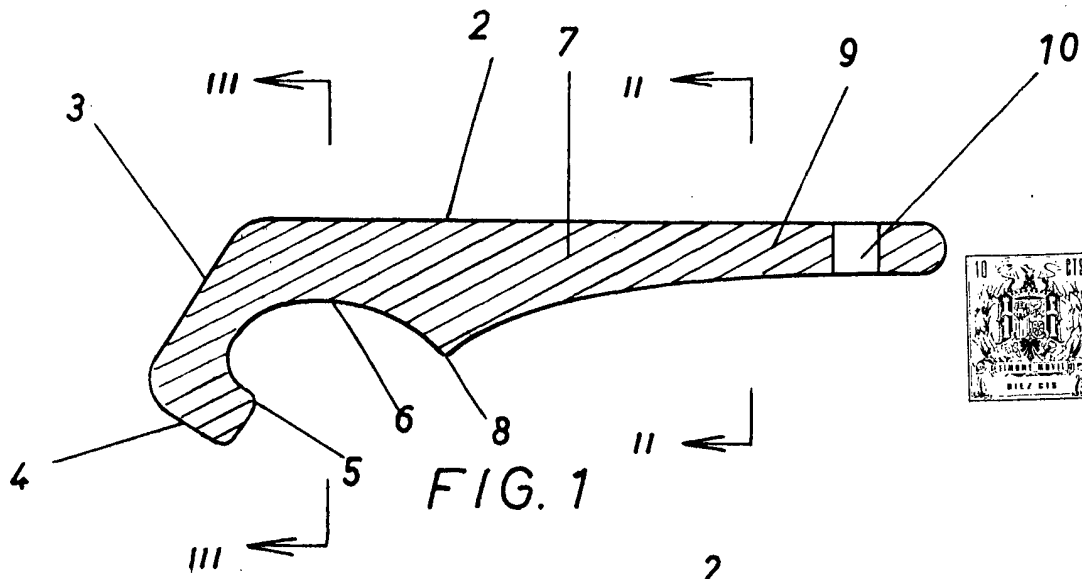
15

2 - Dispositivo abridor de tapones corona.

Consta la presente Memoria Descriptiva de cuatro hojas mecanografiadas, escritas por una sola cara, numeradas del 1 al 4, con sus líneas numeradas, a su vez, de cinco en cinco y de dibujos anejos.

Barcelona, 31 JUL 1972

P. A. LEONCIO DEL RIO
P. R.



Barcelona,
P. A.

LEONCIO DEL RIO
P. A.

Escala variable