

17:00:24

182815



182815

H 0 4 B

MEMORIA DESCRIPTIVA

correspondiente a la solicitud de concesión de un...

MODELO DE UTILIDAD

SOLICITANTE: D. MARCELLO PETTINARI CECCONI

RESIDENCIA: Via Ungeria nº 82 - OSIMO (ANCONA),

Italia.

ENUNCIADO: MECANISMO DE BLOQUEO Y DESBLOQUEO

PARA ASTAS DE MICROFONO.

Prioridad: Italiana n.º 621A/71 del 3.9.71

MGS.-

182815



1
5
10
15
20
25
30

El Estatuto vigente sobre Propiedad Industrial, de 26 de Julio de 1929, en su texto refundido publicado el 30 de Abril de 1930, establece los caracteres de patentabilidad de las invenciones de tipo industrial que tienen por objeto obtener ventajas sobre lo ya conocido, admitiendo por consiguiente como patentables, las nuevas máquinas, aparatos, instrumentos, procesos de fabricación, etc. La amplitud de conceptos previstos como patentables, ha llevado al legislador a aclarar (Artº. 46) que la enumeración contenida en dicho cuerpo legal es puramente enunciativa y no limitativa, haciéndola extensiva incluso a los descubrimientos de tipo científico (Artº. 47).

El Decreto de 26 de Diciembre de 1947, recogiendo la Orden de 18 de Noviembre de 1935, confirma el criterio legal de que también serán patentables los instrumentos, objetos, o partes de los mismos, que aporten a la función a que son destinados, un beneficio o efecto nuevo, y en definitiva que constituyan una mejora sustancial sobre lo anteriormente conocido.

Pues bien, a tenor de lo expuesto, y en base al articulado que recoge los conceptos expresados, debe considerarse, que la invención a que se refiere la presente memoria, constituye una novedad industrial, con características y ventajas que la hacen merecedora del privilegio de explotación exclusiva que por ella se solicita, premiando así los méritos de quien aporta a la industria del país una mejora efectiva y precisamente comprendida entre las enunciadas por la Ley como patentables. (Arts. 46 y 47 en relación con el 171, en su nueva redacción afectada por la Orden de 18 de Noviembre de 1.935).



1972

1
5
10
15
20
25
30

Se trata de un mecanismo apto para desbloquear y por tanto bloquear en el punto requerido, la parte móvil del asta del micrófono.

Quede claro el hecho de que por exigencias impuestas por las diferentes alturas de las personas que utilizan el micrófono, el asta ha sido prevista regulable y por tanto con su parte móvil predispuesta a efectuar movimientos fáciles y ágiles, hacia arriba y hacia abajo, con iguales posibilidades de desbloqueo y bloqueo en un punto concreto, como ya se ha indicado.

El presente modelo de utilidad prevé sustancialmente un original mecanismo de bloqueo y desbloqueo del asta móvil, que actúa sobre un cuerpo que bloquea por expansión, según dos versiones útiles, que serán descritas e ilustradas a continuación.

Para una más clara exposición del modelo de utilidad en cuestión se prosigue con la descripción haciendo referencia a los diseños que a modo de ejemplo se ilustran en la adjunta hoja de planos, en la que:

La figura 1 representa las partes principales del conjunto, ésto es, una parte del asta fija "A" y toda la parte del asta móvil con portamicrofono y con mecanismo de desbloqueo y bloqueo "B" en la primera de las dos versiones indicadas.

La figura 2 ilustra el detalle aumentado el mecanismo en cuestión que provoca el cese de la expansión del cuerpo interno, dando por tanto la necesaria posibilidad de desbloqueo y de bloqueo con movimientos libres de la parte móvil del asta.

Se trata de dos discos 7 y 8 de caras acoplables entre



182815

1 sí y movibles en sentido giratorio, en cuanto uno colocado
sobre el otro, mediante una cierta presión ejercitada con
el pulgar y el índice de la mano sobre dos levas 9 y 10,
correspondientes a los dos discos antes indicados 7 y 8,
5 los cuales serán obligados a separarse suficientemente por
efecto del movimiento de las dos partes arqueadas salien-
tes 11, obligadas por tal razón, a salir de sus correspon-
dientes entrantes que se constituyen en asientos 12, sien-
do la forma de ambas partes 11 y 12 iguales entre sí, al
10 objeto de ajustarse íntimamente.

En el detalle (I) de la figura 2ª el mecanismo "B"
está en posición de reposo y precisamente de manera que el
cuerpo interno permanezca en fase de bloqueo, mientras que
en el detalle (II) de la misma figura 2ª el mismo mecanis-
15 mo "B" está en posición de pleno trabajo y por tanto en la
condición en que el cuerpo interno de desbloqueo está colo-
cado en la posición inversa, ésto es, en la de desbloqueo,
para el deseado movimiento de la parte móvil del asta, en
los dos sentidos, indicados por la flecha doble, existente
20 en la parte inferior del detalle en cuestión.

La figura nº 3 ilustra los dos discos 7 y 8 separa-
dos, para que pueda ser bien comprendido el funcionamiento
del mecanismo en cuestión.

En el detalle (I) de esta figura 3 observando el dis-
25 co 7 se pueden ver las dos curvaturas salientes en eleva-
ción 11 diametralmente opuestas, mientras que en el detalle
(II) de la misma figura 3, observando el disco 8 en alzado
se pueden ver las dos cavidades 12, siempre diametralmente
opuestas, análogas estas cavidades, en cuanto a forma, a
30 las curvaturas salientes 11.

17:37:74

- 5 -
182815



1

Ambos discos 7 y 8 vistos ya en alzado, son tambien visibles en planta, con sus diferentes elementos indicados con los mismos números de referencia.

5

La figura 4 ilustra el mismo mecanismo, en particular, pero en la segunda de sus dos versiones y precisamente con desbloqueo y bloqueo mediante pulsador.

10

En la parte móvil del asta, vista en sección se puede claramente observar que, oprimiendo el botón 13, la leva interna 14, con fulcro en el punto 15, influirá sobre el cuerpo interno de bloqueo y desbloqueo, obteniendo el mismo resultado ya descrito.

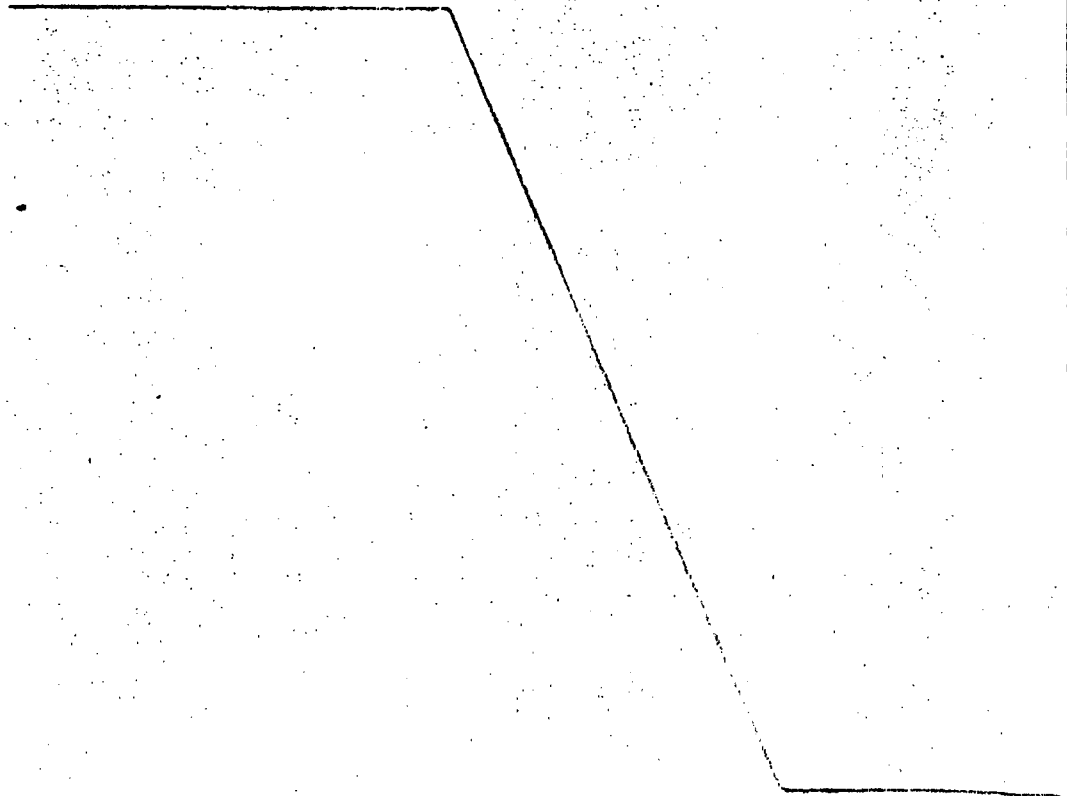
15

Es obvio que ello sucederá porque oprimiendo con el pulgar de la mano, el botón 13, la leva interna 14 incidirá sobre el árbol 16 del cuerpo interno que bloquea en expansión y desbloquea en sintensión.

20

25

30



17:574



182815

1 Hecha la descripción a que se refiere la memoria
que antecede, es preciso insistir en que los detalles de
realización de la idea expuesta, pueden variar, es decir,
que pueden sufrir pequeñas alteraciones, basadas siempre
5 en los principios fundamentales de la idea, que son en esen-
cia los que quedan reflejados en los párrafos de la descrip-
ción hecha. En efecto, el Artículo 48 del Estatuto vigente
sobre Propiedad Industrial, establece como no patentables,
en su apartado tercero, "los cambios de forma, dimensiones,
10 proporciones y materias de un objeto ya patentado" fijando
así el criterio del legislador en el sentido de que paten-
tada una idea que pueda dar lugar a una realidad práctica
e industrializable, nadie podrá apoyarse en ella para, a
pretexto de haber introducido ligeras modificaciones, pre-
sentarla como nueva y propia.
15

Este principio, en cuanto al alcance de la protec-
ción del objeto patentado se refiere, se halla confirmado
por numerosas Sentencias del Tribunal Supremo, y entre -
ellas, como más terminantes, en las de fechas 16 de octubre
20 de 1954, 23 de enero de 1959, 20 de marzo de 1964 y otras.

Establecido el concepto expresado, en cuanto a la
amplitud que debe darse a la protección solicitada, se re-
dacta a continuación la Nota de Reivindicaciones, de acuer-
do con lo que se establece en el último párrafo del apar-
tado tercero del Artículo 100 de la Ley, sintetizando así
25 las novedades que se desean reivindicar:

NOTA DE REIVINDICACIONES

En resumen, el privilegio de explotación exclusi-
va que se solicite, recaerá sobre las reivindicaciones si-
30 guientes:

170574



182815

1

1. MECANISMO DE BLOQUEO Y DESBLOQUEO PARA ASTAS DE MICROFONO, caracterizado por estar constituido por dos discos con propia leva de movimiento, de los que uno comprende dos curvaturas en elevación diametralmente opuestas y otro presenta dos cavidades análogas formalmente a las dos curvaturas en elevación ya dichas, para poder conseguir el bloqueo y desbloqueo automaticamente apretando las citadas levas con el pulgar y el índice de la mano.

5

10

2. MECANISMO DE BLOQUEO Y DESBLOQUEO PARA ASTAS DE MICROFONO, caracterizado porque en una segunda versión está constituido por un pulsador que acciona una leva interna, para obtener el mismo resultado requerido solamente oprimiendo el pulsador antes indicado con el pulgar de la mano.

15

3. Se reivindica por último como objeto sobre el que ha de recaer el modelo de utilidad que se solicita: MECANISMO DE BLOQUEO Y DESBLOQUEO PARA ASTAS DE MICROFONO.

20

Todo conforme queda descrito y reivindicado en la presente memoria descriptiva que consta de siete páginas mecanografiadas y dibujos adjuntos.

Madrid, 31 de julio de 1.972

BERNARDO UNGRIA
p.p.

25

30

182815

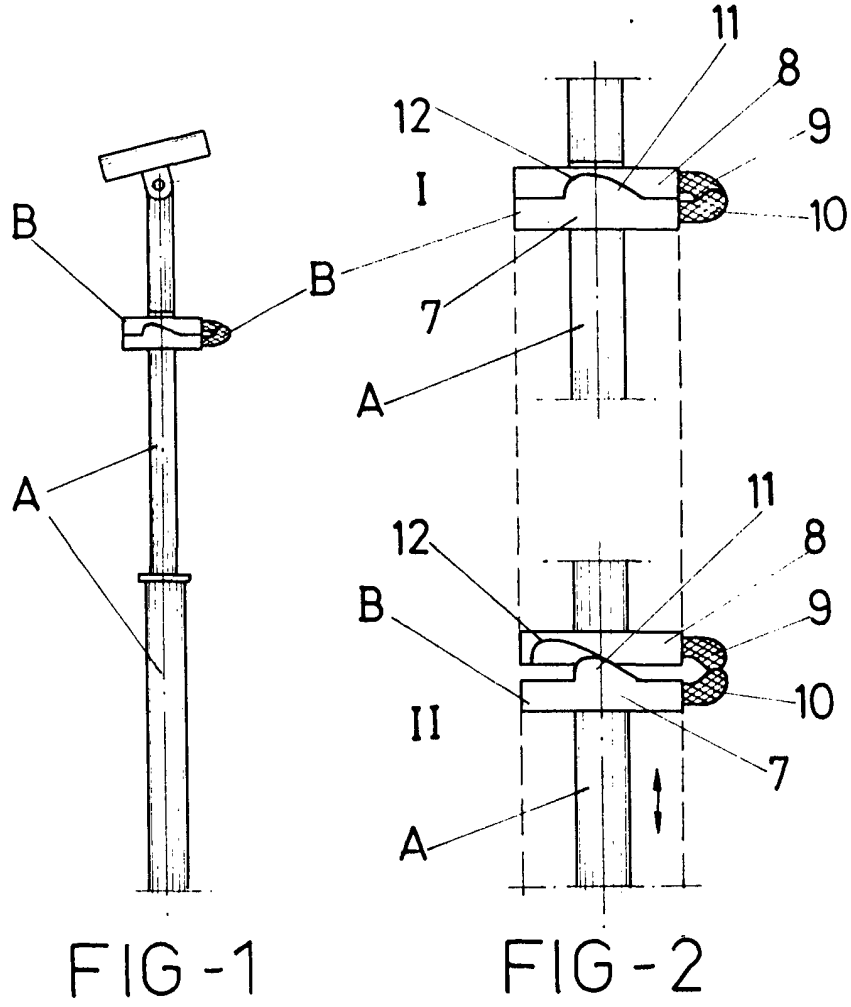


FIG-1

FIG-2

ESCALA VARIABLE

Madrid, 31 de julio de 1972

BERNARDO UNGRIA

P. P.

22315

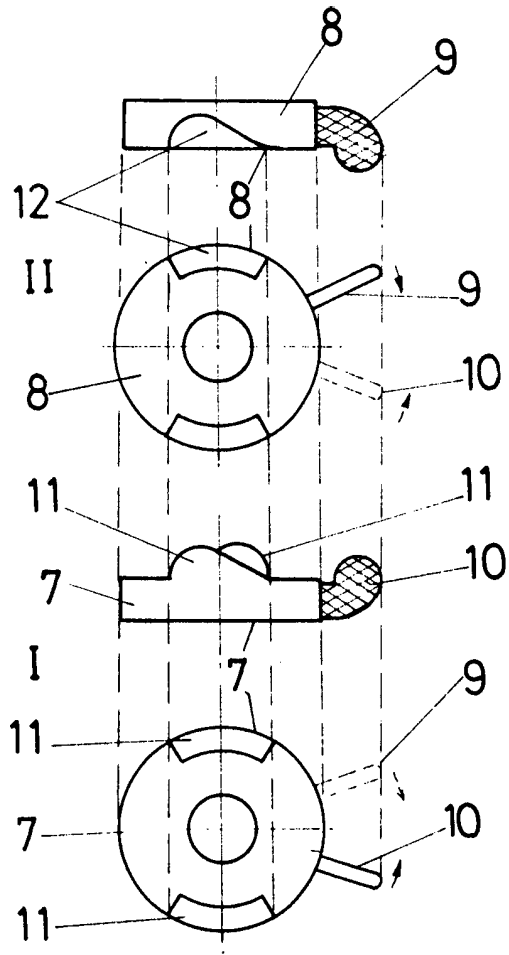


FIG - 3

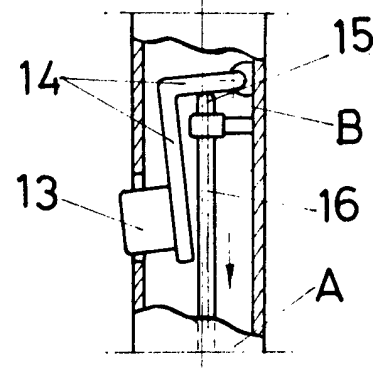
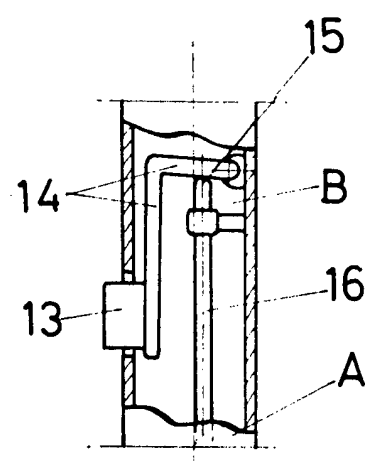


FIG - 4

ESCALA VARIABLE

Madrid, 31 de julio de 1972

BERNARDO UNGRIA

P. P.