

17.5.74

182814



F 16 C

MEMORIA DESCRIPTIVA

correspondiente a la solicitud de concesión de un...

MODELO DE UTILIDAD

SOLICITANTE: INDUSTRIAS MECANICAS CORDOBESAS, S.A.

RESIDENCIA: ALCOLEA DE CORDOBA (CORDOBA)

Carretera de Madrid, 3 - duplicado.

ENUNCIADO: "DISPOSITIVO DE PROTECCION DE RODAMIENTOS"

fb. Prioridad: Patente n.º del



182814

1 El Estatuto vigente sobre Propiedad Industrial, de
26 de Julio de 1929, en su texto refundido publicado el 30
de Abril de 1930, establece los caracteres de patentabili-
5 objeto obtener ventajas sobre lo ya conocido, admitiendo
por consiguiente como patentables, las nuevas máquinas, a-
paratos, instrumentos, procesos de fabricación, etc. La am-
plitud de conceptos previstos como patentables, ha llevado
al legislador a aclarar (Artº. 46) que la enumeración con-
10 tenida en dicho cuerpo legal es puramente enunciativa y no
limitativa, haciéndola extensiva incluso a los descubrimien-
tos de tipo científico (Artº. 47).

15 El Decreto de 26 de Diciembre de 1947, recogiendo
la Orden de 18 de Noviembre de 1935, confirma el criterio
legal de que también serán patentables los instrumentos, ob-
jetos, o partes de los mismos, que aporten a la función a
que son destinados, un beneficio o efecto nuevo, y en defi-
nitiva que constituyan una mejora sustancial sobre lo ante-
riormente conocido.

20 Pues bien, a tenor de lo expuesto, y en base al ar-
ticulado que recoge los conceptos expresados, debe conside-
rarse, que la invención a que se refiere la presente memo-
ria, constituye una novedad industrial, con características
y ventajas que la hacen merecedora del privilegio de explo-
25 tación exclusiva que por ella se solicita, premiando así
los méritos de quien aporta a la industria del país una me-
jora efectiva y precisamente comprendida entre las enuncia-
das por la Ley como patentables. (Arts. 46 y 47 en relación
con el 171, en su nueva redacción afectada por la Orden de
30 18 de Noviembre de 1935).



182814

1

La presente invención se refiere a un dispositivo de protección de rodamientos, que forma junto con el cojinete de bolas o rodamientos en cuestión así como con los aros portarretenes y los retenes propiamente dichos, un bloque, estanco a la suciedad. Este tipo de cojinetes está especialmente destinado al trabajo de máquinas agrícolas por lo que se ha estudiado cuidadosamente al objeto de evitar que el polvo existente en el campo corrientemente en las labores agrícolas, no entre a las bolas o rodamientos, deteriorando éstas.

5

10

Con este bloque que se ha obtenido, se consigue una pieza que pudiéramos denominar monobloque, que puede ser montada por cualquier persona sin que tenga que ser ésta un especialista.

15

A tal efecto, la estructura de la protección en cuestión se constituye mediante un cojinete de bolas en sí conocido, que colateralmente cuenta con dos aros metálicos situados colateralmente a la pista externa, así como dos casquillos situados colateralmente a la pista interna entre los que quedan los retenes, que han sido ya registrados a favor de la misma firma solicitante con anterioridad según otro modelo de utilidad.

20

25

De acuerdo con esta estructura, y teniendo en cuenta que la pista exterior y los aros metálicos están solidarizados mediante una chapa entallada también de preferencia metálica, se forma un conjunto monobloque, que origina las ventajas antes mencionadas.

30

Al objeto de que el casquillo o mejor dicho los casquillos que lateralmente existen sobre la pista interior, se ha previsto que dichos casquillos tengan unos salientes

182814 31



radiales, que en todo caso si tuvieran que salirse encajarían con los retenes, siendo imposible por tanto tal salida.

5 Los retenes, están firmemente acoplados, de una forma ajustada al resto de la estructura, consiguiéndose por todo ello, como decimos, un bloque estanco a la suciedad existente en el exterior.

10 Según una técnica anterior, existían dispositivos de protección de cojinetes, pero dicha técnica consistía en unir la pista externa y los aros metálicos mediante puntos de soldadura en sus zonas de unión, naturalmente estas soldaduras, no resultaban prácticas ni funcionalmente buenas debido a que el material de aportación de la soldadura no correspondía con la naturaleza de la materia en que estaba constituida tanto la pista externa del cojinete como
15 los aros metálicos colateralmente dispuestos sobre tal pista. Por todo ello, con el tiempo se soltaban las soldaduras, y por tanto se soltaban todas las piezas formativas del dispositivo de protección.

20 Por otra parte los retenes que se venían utilizando eran de peor funcionamiento y rendimiento que los que ahora se acoplan solidariamente al dispositivo de protección y finalmente, es de hacer especial mención a las piezas o casquillos situados por debajo de los retenes y colateralmente a la pista interior, iguales entre sí y contrapuestos que debido a sus salientes radiales impiden la salida suya al exterior.
25

30 Con objeto de facilitar la labor de comprensión de la idea expuesta, se acompaña a esta memoria como parte integrante de la misma una hoja única de planos en la que se represente lo siguiente:

74574

- 5 182814



1

La figura única representa una vista en alzado, con sección a un cuarto del dispositivo de protección que nos ocupa.

5

Haciendo especial mención a dicha figura única es de observar que el cojinete 1, de bolas 2, cojinete que en sí es conocido, incorpora lateralmente sus habituales defensas 3 contra suciedades, y cuenta en la parte lateral de la pista exterior de unos aros metálicos 4 que son firmemente solidarizados a dicha pista mediante una chapa 5 que envuelve todo dicho conjunto.

10

Los aros 4, que denominaremos aros portarretenes, presentan inferiormente los retenes 6, que son objeto de otras solicitudes de modelo de utilidad anterior al que nos ocupa. Finalmente por debajo de los retenes 6 se han previsto sendos casquillos 7, solidarizados por apriete a los laterales de la pista interna, casquillos estos que se han referenciado con 7 y que presentan en su zona interna unos salientes radiales 7' en evitación de su eventual salida al exterior.

15

20

Todo este conjunto ha sido presionado debidamente al objeto de conformar un bloque, estanco a la suciedad existente en el exterior.

25

Debemos llamar la atención sobre el hecho de que este dispositivo de protección ha sido estudiado para su colocación sobre máquinas agrícolas, aunque naturalmente puede ser utilizado en cualquier otro tipo de maquinaria.

30

No se considera necesario hacer mas extensa esta descripción para que cualquier persona perita en la materia comprenda perfectamente la idea que se desea patentar, así como las ventajas que de su realización industrial han

77777777



182814

1 de derivarse.

5 Por todo ello y para evitar posibles imitaciones se presenta esta solicitud pidiendo la explotación en exclusiva de la idea descrita, de acuerdo con las consideraciones y puntos que se desean reivindicar y que se concretan en las páginas siguientes:

10

15

20

25

30

17:57:74

-7 182814



1

5

10

15

20

25

30

Hecha la descripción a que se refiere la memoria que antecede, es preciso insistir en que los detalles de realización de la idea expuesta, pueden variar, es decir, que pueden sufrir pequeñas alteraciones, basadas siempre en los principios fundamentales de la idea, que son en esencia los que quedan reflejados en los párrafos de la descripción hecha. En efecto, el Artículo 48 del Estatuto vigente sobre Propiedad Industrial, establece como no patentables, en su apartado tercero, "los cambios de forma, dimensiones, proporciones y materias de un objeto ya patentado" fijando así el criterio del legislador en el sentido de que patentada una idea que pueda dar lugar a una realidad práctica e industrializable, nadie podrá apoyarse en ella para, a pretexto de haber introducido ligeras modificaciones, presentarla como nueva y propia.

Este principio, en cuanto al alcance de la protección del objeto patentado se refiere, se halla confirmado por numerosas Sentencias del Tribunal Supremo, y entre ellas, como más terminantes, en las de fechas 16 de octubre de 1954, 23 de enero de 1959, 20 de marzo de 1964 y otras.

Establecido el concepto expresado, en cuanto a la amplitud que debe darse a la protección solicitada, se redacta a continuación la Nota de Reivindicaciones, de acuerdo con lo que se establece en el último párrafo del apartado tercero del Artículo 100 de la Ley, sintetizando así las novedades que se desean reivindicar:

NOTA DE REIVINDICACIONES

En resumen, el privilegio de explotación exclusiva que se solicita, recaerá sobre las reivindicaciones siguientes:

17 8 74

182814



1
5
10
15
20
25
30

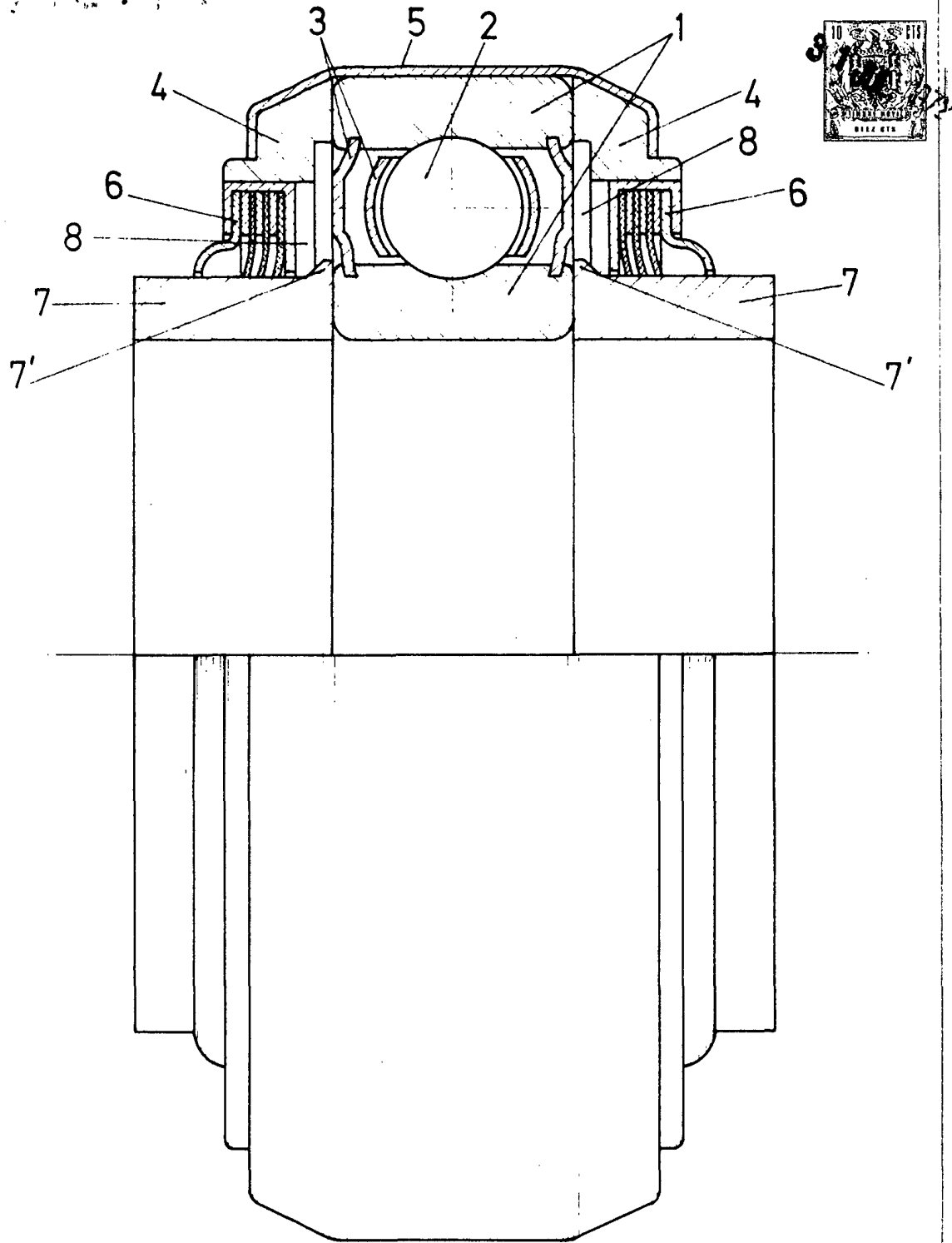
1ª.- DISPOSITIVO DE PROTECCION DE RODAMIENTOS, del tipo que incorpora un rodamiento 1 de bolas o similar 2 con sus correspondientes defensas 3 y provisto colateralmente en la pista exterior, de sendos aros metálicos portarretenes 4, así como de una pareja de retenes 6; reivindicados por los propios solicitantes en otro modelo de utilidad anterior, esencialmente se caracteriza porque la pista exterior y los aros metálicos portarretros 4 están solidarizados por una chapa o similar envolvente 5 y porque colateralmente a la pista interior del rodamiento se han previsto sendos casquillos 7 con salientes radiales 7' existentes en su zona mas próxima a la pista, quedando situados los retenes 6 acoplados ajustadamente entre los aros 4 y los casquillos 7, formando todo ello un bloque estanco a la suciedad.

2ª.- Se reivindica por último como objeto sobre el que ha de recaer el Modelo de Utilidad que se solicita: DISPOSITIVO DE PROTECCION DE RODAMIENTOS.

Todo conforme queda descrito y reivindicado en la presente memoria descriptiva que consta ocho páginas mecanografiadas y dibujos adjuntos.

Madrid, 31 de julio 1972
BERNARDO UNGRIA

P.D.



ESCALA VARIABLE
Madrid, 31 de Julio de 197 ?
BERNARDO UNGRIA
P. P.