

182805



PARA REPRODUCCION
POR DEFECTO DEL ORIGINAL

182805

PATENTE DE INVENCION

por 20 años

por "UN SISTEMA DE COCINA ECONOMICA COMBINADO CON CENTRAL PARA LA CALEFACCION POR AIRE CALIENTE Y PARA LOS SERVICIOS DE AGUA CALIENTE", a favor de D. Ramón Girona Ferrer, de nacionalidad española, domiciliado en Barcelona, Monmany, 12.

=====

MEMORIA DESCRIPTIVA

El recurrente ha ideado y puesto en ejecución práctica un sistema de cocina económica combinado con central para la calefacción y para los servicios de agua caliente mucho más perfecto, completo, económico e higiénico que los actualmente conocidos.

5.

Siendo este sistema nuevo y de su propia invención, el recurrente solicita que se le garantice en su propiedad y exclusiva explotación mediante la concesión de la Patente de invención a que se refiere la presente memoria descriptiva.

10.

Para la descripción de las características del nuevo sistema nos pasamos a referir a los dibujos que a título

de ejemplo se adjuntan a esta memoria.

- En dicho sistema el combustible utilizado será preferentemente la cáscara de almendra, o de avellana; eventualmente podrá utilizarse orujo, y también madera, carbón de madera o carbón mineral. Bastará para ello variar leve y adecuadamente las características técnicas del hogar y rejillas. Se dispone al efecto que el depósito de combustible
15. normal -1- quede ocluido en el mismo cuerpo de la cocina
20. a un lado del mismo, con su boca de carga -2- en el planá superior -3- de la cocina. Este depósito en su parte inferior se estrecha en forma de tolva -4- y su boca inferior -5- se protege con un registro. El combustible cae a una
25. cámara inferior -6- limitada por una rejilla -7-, donde podrá gasificarse, o quemarse. Al efecto se prevé una entrada de aire -8- el cual insuflará según luego se va a detallar.

- Los gases de la combustión circulan según las flechas -9-, o sea pasan por el interior de un conducto -10- con paredes de material refractario envuelto por un depósito metálico de agua -11- de forma anular; dicha agua al calentarse por el calor transmitido a través de la protección de refractario entra en la circulación propia de una
30. instalación para el servicio de agua caliente.
- 35.

- Los gases -9- pasan por debajo de la plancha o plano superior -3- de la cocina, y por encima del horno superior -12-, envolviendo a los conductos -13- de aire, a los que calentarán; descienden luego por entre una de las paredes laterales de los dos hornos -12- y -14- y la de la cámara de aire -15- y luego por debajo del horno inferior -15- para ser evacuados por -16- a la chimenea. Entre los hornos -12- y -14- y el depósito de agua -11- se situa otra cámara de aire -16- que junto con el tubo -13- y la cámara -15- forman un circuito de aire caliente que arranca del electro ventilador -17- pasa por el tubo -18-, se
- 40.
- 45.



50. caliente en las cámaras -16- y -15- y en el tubo -13- ya descritos para salir por -19- y entrar en una red de tubos de distribución con la cual se evacua en las habitaciones que se pretende calentar. La toma de aire aspirado por el ventilador -17- actua en campo abierto. Se prevé en la cámara -16- un portillo -20- para poder situar en su interior una vasija con agua perfumada ya sea con eucaliptos u otras esencias o desinfectantes.

55. Las cámaras -15- y -16- son laberínticas y al efecto están subdivididas por los tabiques -21- que obligan a detener el aire y a establecer un mayor contacto con las paredes calientes.

60. Además del portillo -20- se sitúan los portillos -22-23- y -24- para la limpieza del hogar y de los conductos de humos. El aire necesario para la combustión, que como se ha dicho se insufla por -8- se toma de una derivación -25- procedente del electro ventilador -17-. Si interesa puede situarse una rejilla suplementaria -26- en

65. el interior del conducto -10- para quemar carbón mineral. A dicho efecto en el plano -3- se preven centradas con -10- las arandelas -27- pertinentes para la carga y el apoyo de las cacerolas.

70. En general a los efectos legales de la Patente que se solicita, serán variables todos cuantos detalles no afecten, alteren, cambien o modifiquen la esencia del sistema ideado.

N O T A.

75. Se reivindica como objeto de esta Patente de invención:

1.- Un sistema de cocina económica combinado con central para la calefacción por aire caliente y para los servicios de agua caliente, caracterizado por estar compuesto de un hogar gasificador especial para la combustión de cáscara de avellana o almendra, crujo, carbón o leña; con depósito



80.

de reserva con tolva y registro para facilitar la carga; por el hecho de que los gases antes de entrar en la cocina propiamente dicha se hagan circular por el conducto interior de un amplio depósito anular, de agua que servirá para los servicios de agua caliente; y que luego dichos gases al entrar en la cocina y calentar la plancha y los hornos calienten también un circuito por el que se hace circular aire, que luego ya caliente es distribuido mediante una red adecuada para la calefacción de las habitaciones o vivienda, y finalmente es recogido, aspirado por un ventilador y de nuevo entrado en el circuito de calentamiento.

85.
90.
2.- El propio sistema de la reivindicación anterior, caracterizado por el hecho de que el aire necesario para la perfecta gasificación y combustión del combustible se insufla en el hogar mediante una derivación procedente del electroventilador que asegure el circuito de aire para la calefacción; y que dicha derivación esté provista de un registro o válvula de regulación.

95.
100.
3.- El propio sistema de las reivindicaciones anteriores, caracterizado por el hecho de que las paredes interiores del depósito anular por donde circulan en primer recorrido las llamas y gases de la combustión, se recubran con material refractario, que además de protegerlas, servirán de acumuladores de calor para prolongar el calentamiento del

105.
110.
agua una vez apagado el hogar. Asimismo el hecho de que se prevean en esta protección los apoyos necesarios para situar una rejilla suplementaria para utilizar carbón mineral, que al efecto se podrá cargar por una boca superior prevista en la plancha de cocina, centrada con este conducto central, y provista o cubierta con los aros o anillos usuales para el apoyo de las cacerolas.

4.- El propio sistema de las reivindicaciones anteriores, caracterizado por el hecho de que el circuito para calentar el aire para la calefacción consista en dos amplias



115. cámaras laberísticas dispuestas a cada lado de los hornos unidas por su parte superior por conductos o tubos dispuestos en el corredor superior de gases, debajo de la plancha y encima de los hornos, entrando el aire procedente del electro ventilador por la parte inferior de una de las cámaras y saliendo por la parte inferior de la opuesta. Asimismo el hecho de que en estas cámaras se prevean portillos de acero desde el exterior para revisarlas y colocar vasijas con perfumes o desinfectantes para purificar el aire.
- 120.

125. Sean cuales fueren las circunstancias que concurren con la esencialidad de la Patente de invención definida en las anteriores reivindicaciones, cual objeto es:

5.- "UN SISTEMA DE COCINA ECONOMICA COMBINADO CON CENTRAL PARA LA CALEFACCION POR AIRE CALIENTE Y PARA LOS SERVICIOS DE AGUA CALIENTE".

130. Consta la presente memoria de cinco hojas foliadas, mecanografiadas por una sola cara y del dibujo unido a la misma.

Barcelona diez y ocho de febrero de mil novecientos cuarenta y ocho.

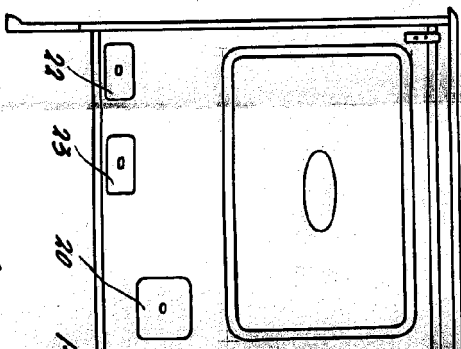
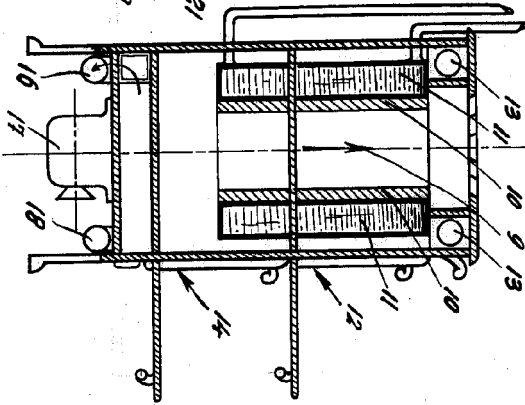
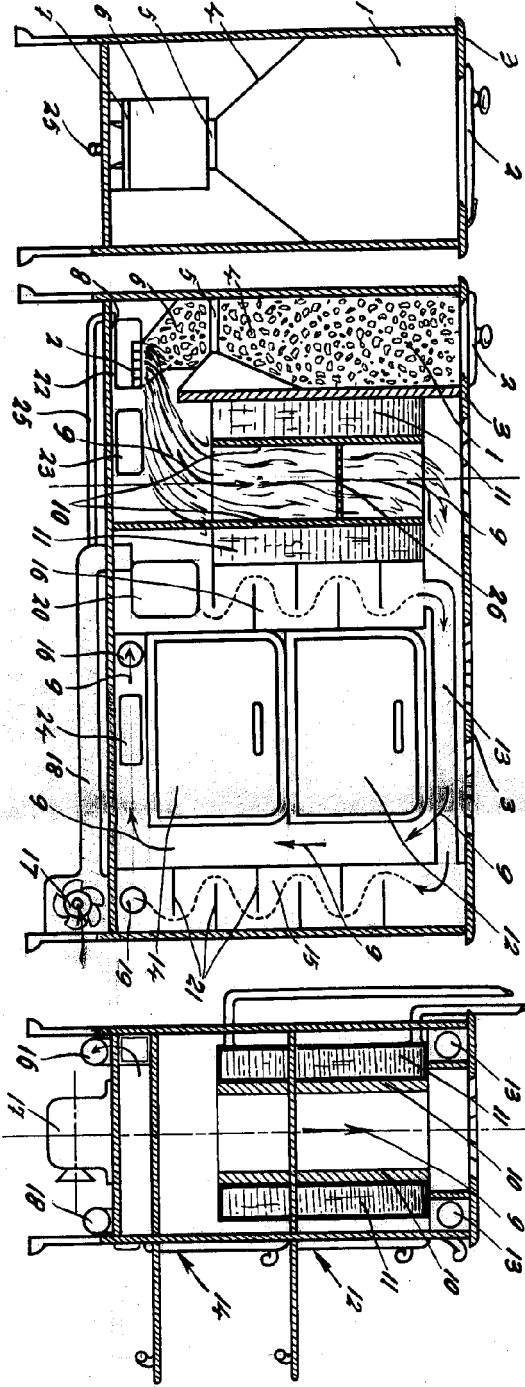
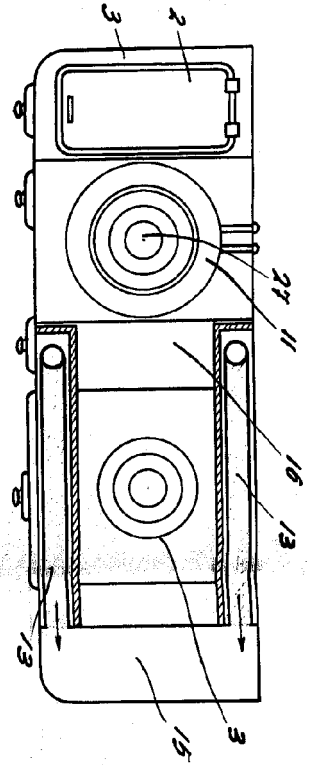
P. A. de D. Ramón Girona Ferrer,



L. DURAN
P. P.

1000

1000

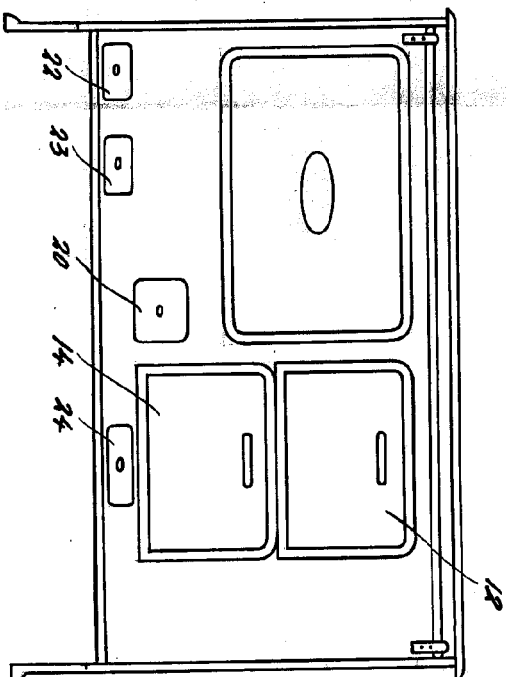
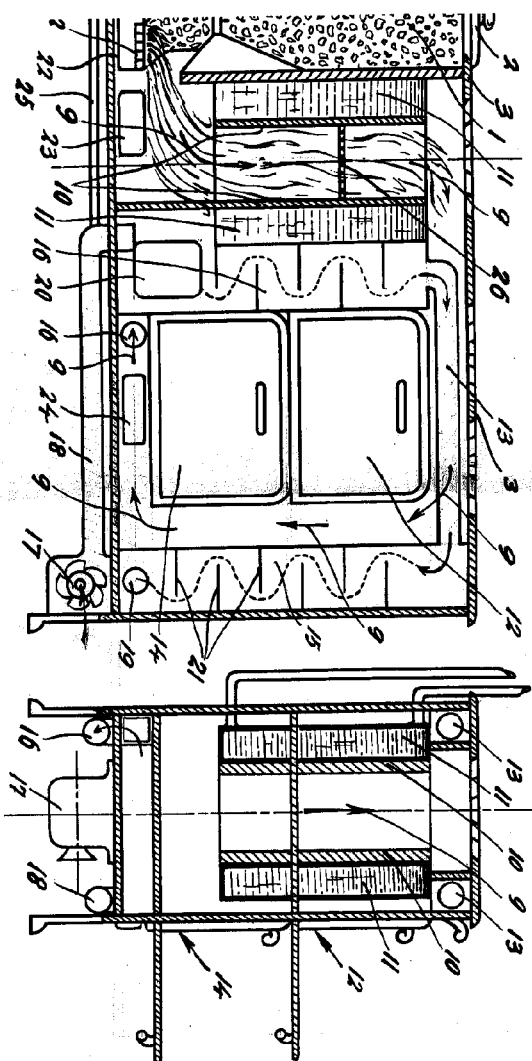
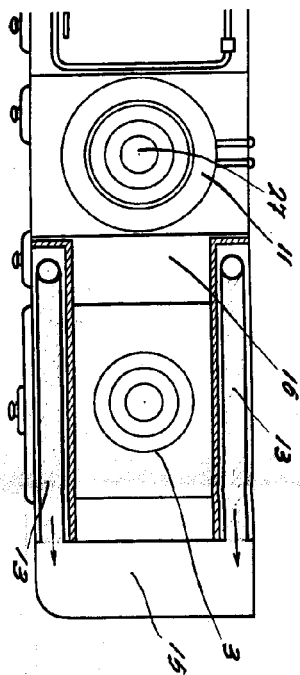


Escaia variable

Barcelona

cl

2/2



2C

182805

Moja dince



Barcelona 18 febrero 1948

L. DURAN
P. P.

