

77474

29



182800

H 03 C

MODELO DE UTILIDAD

por 20 años

A favor de APLICACIONES ELECTRONICAS PIACA, S.A., sociedad mercantil española, domiciliada en BARCELONA, Piferrer,

nº 38. -----

por: "MODULOS ELECTRONICOS COMPLEMENTARIOS". -----

MEMORIA DESCRIPTIVA

El presente modelo de utilidad se refiere a unos módulos electrónicos complementarios que han sido ideados principalmente para su aplicación en circuitos de TV, si bien pueden ser empleados en circuitos de radio, amplificadores, etc.

En el campo de la televisión, los módulos de que se trata son utilizables como sintonizadores electrónicos para la recepción y selección de frecuencias situadas en las bandas de VHF y UHF con ventaja muy



notable respecto de los sintonizadores electrónicos integrados, o combinados, actualmente disponibles en el mercado.

Con relación a ello, debe considerarse que
5 los sintonizadores electrónicos conocidos responden a tres clases que son totalmente independientes, a saber, de VHF, UHF, y los formados por bloques que comprenden dispositivos para VHF y UHF. Esto obliga a fabricar, por tanto, tres tipos distintos, lo que
10 hace necesario disponer de importantes instalaciones y hacer inversiones económicas importantes. Además, su montaje es laborioso y requieren considerable espacio en el lugar de la instalación.

Los inconvenientes que lo expuesto representa
15 han sido eliminados con los módulos complementarios objeto de este modelo de utilidad que comprenden dos sintonizadores propiamente dichos respectivamente destinados a la amplificación y selección de las señales de televisión situadas en la región de las VHF y UHF, y
20 utilizables por separado, cuyos sintonizadores están provistos de medios para unirlos entre sí después de haber sido yuxtapuestos. El conjunto comporta dos tapas opuestas que abarcan los dos sintonizadores adyacentes y que confieren a los mismos el aspecto de unidad
25 homogénea.

Con el fin de facilitar la explicación, se acompaña a la presente memoria descriptiva dos hojas de dibujos en las que se ha representado un caso práctico de realización, el cual se cita sólo a título de ejemplo no
30 limitativo del alcance del presente modelo de utilidad.



En dichos dibujos:

La figura 1 es una vista en perspectiva que muestra un sintonizador modular provisto de las oportunas tapas amovibles, destinado a la amplificación y selección de señales de VHF.

La figura 2 es una vista similar que representa un sintonizador modular para UHF.

La figura 3 es otra vista análoga que ilustra los dos sintonizadores acoplados con las tapas destinadas al conjunto antes de su colocación.

Y la figura 4 permite apreciar la unidad completa formada por dichos sintonizadores, considerada en planta inferior.

De acuerdo con los dibujos, los módulos electrónicos que se describen comprenden, en general, (Fig. 1) un bastidor laminar en U rectangular invertida -1- al que está unida inferiormente con ayuda de soldadura un larguero de base -2- en la que descansa el soporte laminar -3- para los correspondientes elementos electrónicos agrupados -4-. Dicha base presenta solidarizados en la cara inferior los oportunos terminales de conexión -5-. Uno de los lados del bastidor -1- tiene tres pequeños orificios -6- de los cuales el central da salida a una pestaña -7- de la base -2-. La cara superior del expresado bastidor presenta una pequeña abertura -8- junto al lado poseedor de los citados orificios. El módulo comporta dos tapas opuestas -9- dotadas de una sucesión bordeante de aletas -10- que se aplican a presión sobre el bastidor -1- de manera que se obtiene la sujeción de dichas tapas y el bastidor



queda cerrado, con lo que se completa un módulo sintonizador colocable suelto en el oportuno aparato y apto para amplificar y seleccionar las señales de televisión situadas en la región de las VHF.

5 Otro de los módulos (Fig. 2) destinado a la recepción y selección de señales de TV situadas en la región de las UHF, comprende, análogamente al descrito, un bastidor -1'-, un larguero de base -2'-, un soporte -3'-, elementos electrónicos -4'-, terminales de
10 conexión -5'-, tres orificios -6'- de los cuales los extremos dan paso a sendas pestañas -7'-, una pequeña abertura -8'- y dos tapas -9'- provistas de aletas -10'-. Este sintonizador es susceptible de ser montado en el correspondiente telerreceptor separadamente del
15 sintonizador de VHF.

Los dos sintonizadores modulares aludidos se pueden complementar para formar un solo bloque que se monta en el aparato de TV, a cuyo fin se yuxtaponen dichos módulos por el lado de sus respectivos bastidores
20 -1- y -1'- provistos de los orificios -6- y -6'- y de las pestañas -7- y -7'-, encajando la pestaña -7- del bastidor -1- en el orificio -6'- del bastidor -1'- y encajando las pestañas -7'- de este último bastidor en los orificios -6- del bastidor -1-. Esta unión
25 por machihembrado se asegura con soldadura. Además, por las respectivas aberturas -8- y -8'- de los bastidores se hace pasar una pequeña tira de fleje -11- que se retiene elásticamente en dichas aberturas, con lo que se refuerza la sujeción de los dos bastidores
30 acoplados. Para asegurar esta sujeción, y cerrar



herméticamente el bloque se aplican dos tapas -9'- de
constitución similar a las tapas -9- y -9'- de los
modulos sueltos, pero que tienen la superficie suficiente para
cubrir los módulos cuando han sido yuxtapuestos y
5 acoplados como se ha dicho y presentan análogas
aletas -10'- de retención.

El modelo, dentro de su esencialidad, puede
ser llevado a la práctica en otras formas de realización
que difieran tan sólo en detalle de la indicada única-
10 mente a título de ejemplo, a las cuales alcanzará
asimismo la protección que se recaba. Podrán, por
tanto, fabricarse los módulos de referencia en cualquier
configuración y tamaño y con los materiales, accesorios
y medios más convenientes, por quedar todo ello compren-
15 dido en el espíritu de las siguientes reivindicaciones.

N O T A

Se reivindica como objeto del presente modelo
de utilidad:

1.- Módulos electrónicos complementarios, del
20 tipo que comprende una caja formada por un bastidor y
dos tapas frontal y posterior, c a r a c t e r i z a -
d o s esencialmente por el hecho de que, además de ser
colocables por separado, se pueden complementar para
formar un bloque único, a cuyo fin sus bastidores son
25 yuxtaponibles lateralmente por lo menos en número de
dos y están provistos en el lado de yuxtaposición de
medios de acoplamiento por machihembrado, en tanto que
en la cara superior presentan orificios próximos a
dicho lado y destinados a recibir elementos de retención,



comprendiendo el conjunto dos tapas opuestas que, en
sustitución de las tapas de los módulos independientes,
tienen la superficie suficiente para cerrar los módulos
después de haber sido yuxtapuestos y acoplados los
5 bastidores y son aptas para asegurar la unión a los
mismos.

2.- MODULOS ELECTRONICOS COMPLEMENTARIOS.

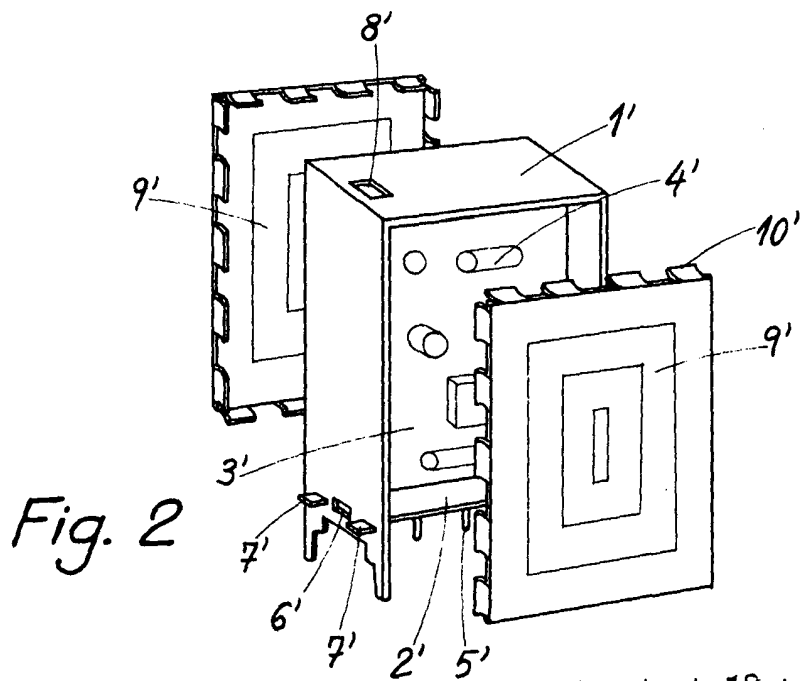
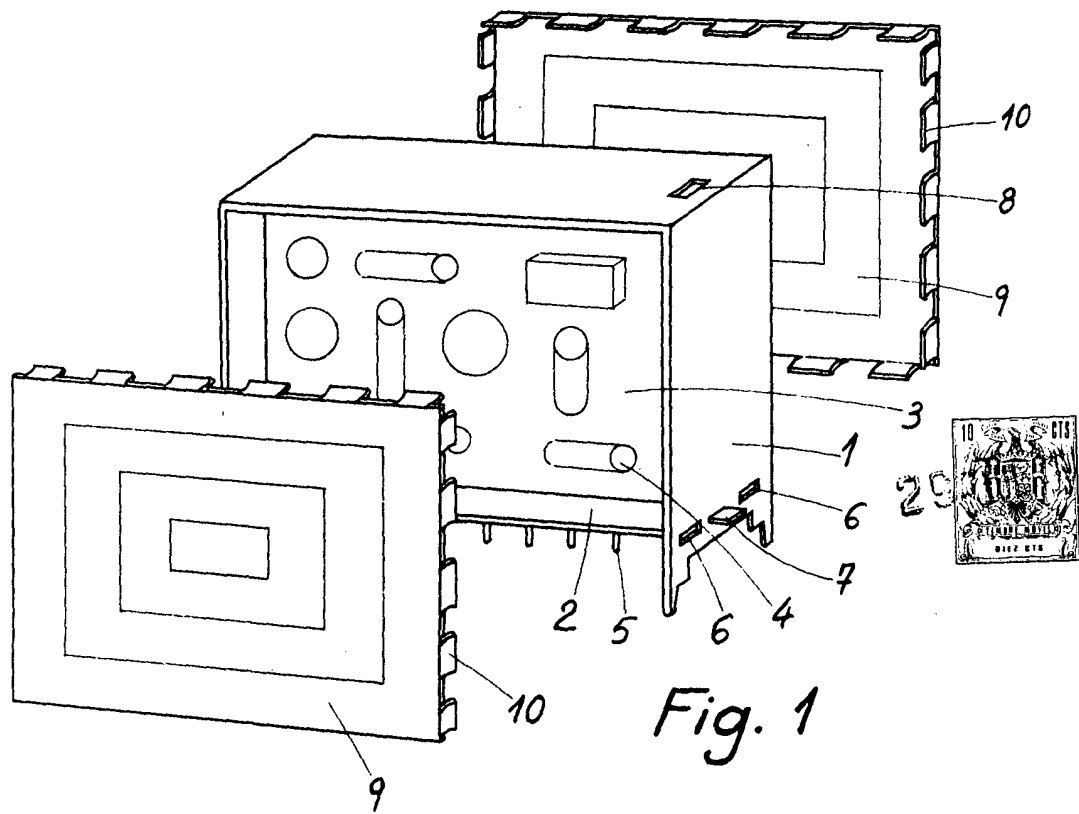
Consta la presente memoria descriptiva de seis
hojas mecanografiadas, foliadas, numeradas y escritas
por una sola cara, acompañada de dos láminas de dibujos.

Madrid, a 29 JUL. 1972

APLICACIONES ELECTRONICAS PIACA, S.A.

P. A.

MANUEL DE
P. A. *Manuel de*



Madrid 29 de Julio de 1972

MANUE
P. Pfeiffer

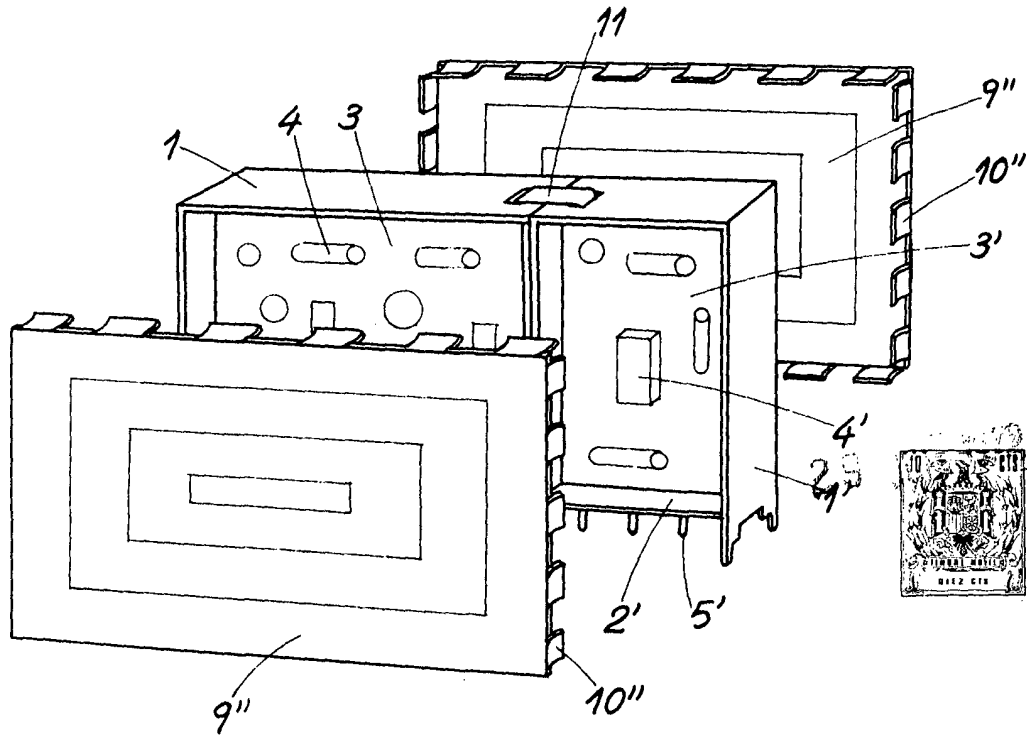


Fig. 3

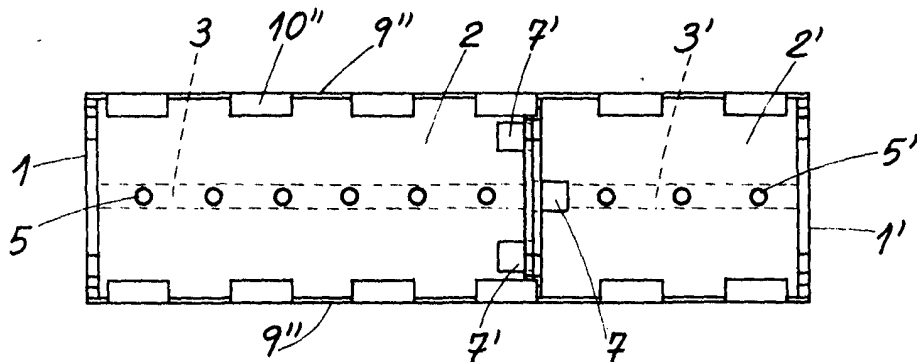


Fig. 4

Madrid 29 de Julio de 1972

MANA
P. P. *Lucas*