

10774

182791



SECCION TECNICA
CLASIFICACION I. P. C.
CLASE <u>A 47</u>
SUBCLASE <u>C</u>

MODELO DE UTILIDAD

que por veinte años, para España, se solicita a favor de -
DON FELIX GARCIA BLANCO, de nacionalidad española, residen-
te en POZOBLANCO (Córdoba), c/ Obispo Pozuelo, 65, por: "SI-
LLA PERFECCIONADA".

MEMORIA DESCRIPTIVA

El presente modelo es una silla en la que el asien-
to (1 figs. 2-3) es de planta trapeoidal; las patas traseras
(2 figs. 1-2) son ligeramente arqueadas y en su prolongación
(3 figs. 1-2-3) llega a formar el respaldo al quedar unidas
5 entre sí por medio de unas tirantas (4 figs. 1-2-3) de apo-
yo también arqueadas.

Las patas delanteras (5 figs. 1-2-3) son parale-
las y completamente rectas; esta silla es de una gran comodi-
dad para el ocupante por la especial disposición del respal-
do con respecto al asiento.

10



Todo según se detalla en el dibujo adjunto que a título de ejemplo acompaña a la presente memoria descriptiva mostrando:

15

Figura 1, una vista frontal de la silla.

Figura 2, vista lateral de la misma.

Figura 3, vista en planta.

20

Descrita suficientemente la naturaleza y alcance de la presente invención, se hace constar que en la misma podrán ser variables, los materiales, dimensiones y en general aquellos otros detalles accesorios ó secundarios que no alteren, cambien ni modifiquen la esencialidad propuesta.

Los términos en que queda redactada esta memoria son ciertas y fiel reflejo del objeto descrito, debiéndose tomar en un sentido más amplio y nunca en forma limitativa.

REIVINDICACIONES

25

Se reivindica como de la propia y nueva invención, la propiedad y explotación exclusiva de:

30

1ª.- Silla perfeccionada, caracterizada por tener el asiento de planta trapecial, solidario con el juego de patas traseras que en su prolongación ligeramente arqueado forma el respaldo al quedar unido por una serie de arriostramientos transversales también arqueados; las patas delanteras son paralelas y completamente rectas arriostradas entre sí.

2ª.- SILLA PERFECCIONADA.

Consta la presente memoria descriptiva de dos hojas numeradas y mecanografiadas por una sola cara, a la que se acompaña un plano para su mejor comprensión.-

29 JUL 1972

Madrid,

RODOLFO DE LA TORRE
P. P.

Emilio García Arteaga

982731

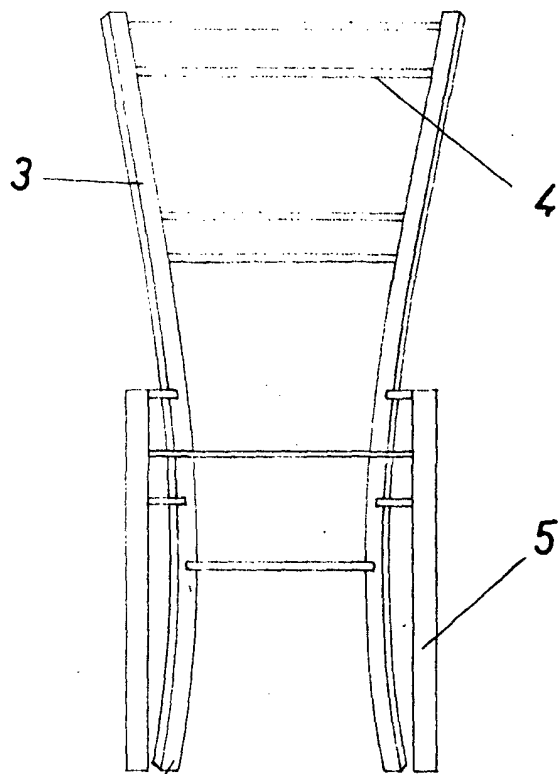


Fig. 1

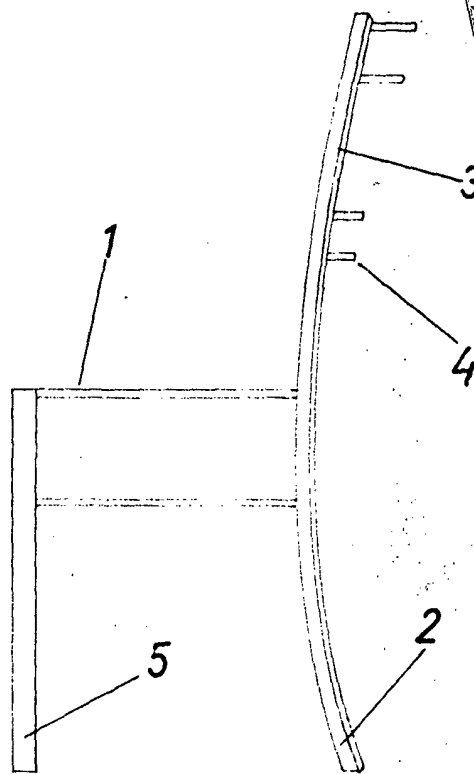


Fig. 2

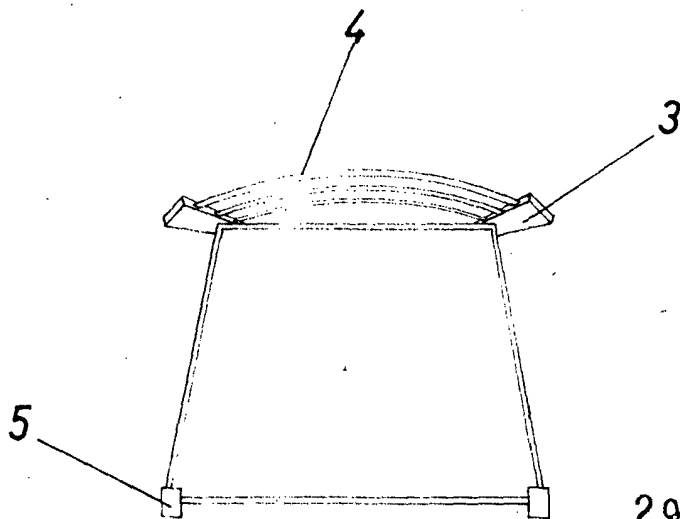


Fig. 3

29 JUL 1972

RODOLFO DE LA TORRE
P. P.

Emilio Garcia Arteaga

Escala : Variable