

7474

182775

SECCION TECNICA
CLASIFICACION I. P. C.
CLASE <u>E 05</u>
SUBCLASE <u>B</u>

MEMORIA DESCRIPTIVA

correspondiente a la solicitud de concesión de un.....

MODELO DE UTILIDAD

SOLICITANTE: TALLERES DE EZCORIAZA, S. A., nacionalidad española

RESIDENCIA: Bº. Ventas, Ctra. Oyarzun, -IRUN- (Guipúzcoa)

ENUNCIADO: DISPOSICION DE ELEMENTOS EN LAS CERRADURAS DE

PESTILLO RESBALON.

Prioridad: Patente n.º del

1 La presente memoria descriptiva tiene como fin la declaración
del objeto sobre el que ha de recaer el privilegio de explotación indus-
trial y comercial exclusivo en el territorio nacional de un Modelo de Uti-
lidad, de acuerdo con la vigente Legislación, que, como el enunciado indi-
5 ca, se trata de "DISPOSICION DE ELEMENTOS EN LAS CERRADURAS DE PESTILLO
RESBALON".

En el diseño y construcción de las cerraduras de pestillo res-
balón es necesario tener en cuenta dos factores fundamentales como son,
por un lado, robustez y sencilla construcción, lo que redundará no solo
10 en una disminución de costos sino también en una mayor vida útil; y por
otro lado el pestillo ha de ser susceptible de poder facilmente girarlo
media vuelta, para que de esta forma la cerradura sea utilizable en puer-
tas de uno u otro sentido de apertura y hacia la derecha o la izquierda.

En las cerraduras de este tipo hasta ahora construidas, este
15 giro del pestillo se realizaba sacando frontal y totalmente su cabeza por
el escudo y girándola a continuación.

Las cerraduras de pestillo girable de esta forma, presentan nu-
merosos inconvenientes derivados de una gran y necesaria complejidad de
su construcción, al llevar entre otros muchos elementos, un resorte amorti-
20 guador que complementa al resorte recuperador y uno de cuyos extremos haga
la función de tope elástico a efectos de regular la salida de la cabeza del
pestillo por el escudo; de esta forma y mediante un gran esfuerzo frontal
se vencerá la fuerza elástica de este resorte, desplazando el tope que
su extremo conforma y permitiendo la salida frontal y total de dicha cabe-
25 za.

En nuestro invento el giro se realiza previa introducción total
de la cabeza del pestillo por detras del escudo, presentando las ventajas
de una notable sencillez en su construcción lo que, como anteriormente se
ha reseñado, dará lugar a una más larga vida de uso.

30 Para ello el alojamiento del bastidor donde, en la apertura, se

1 esconde parcialmente la cabeza del pestillo, está suficientemente prolon-
gado, de forma que puede alojar a la totalidad de dicha cabeza. Así para
proceder al giro del pestillo se presiona frontalmente sobre él, despla-
zándolo hacia atrás y venciendo la fuerza elástica de un resorte recupe-
5 rador; este desplazamiento se realiza hasta que dicha cabeza se desaloje
del orificio del escudo y quede ocupando el alojamiento del bastidor, pa-
ra a continuación proceder a posicionarlo angularmente girándolo, y deján-
dolo que finalmente recupere su posición natural.

10 Para comprender mejor la naturaleza del invento, en el plano
adjunto hacemos una representación esquemática de su utilización, no sien-
do en absoluto limitativa y susceptible por ello de las modificaciones
accesorias que no alteren las características esenciales.

La figura 1 es una vista de alzado de una cerradura construida
según nuestra invención, parcial y convenientemente seccionada.

15 La figura 2 es una vista de perfil de nuestra cerradura, en la
que frontalmente se ve el escudo.

La figura 3 es una vista de alzado, desde distinto lado, de
nuestro invento, apreciándose en ella cómo la cabeza del pestillo queda
totalmente introducida en el alojamiento del bastidor.

20 En ellas se anotan las siguientes particularidades:

1ª.- Cabeza del pestillo resbalón.

2ª.- Vástago del pestillo resbalón.

3ª.- Bastidor.

4ª.- Escudo.

25 5ª.- Alojamiento del bastidor (3).

6ª.- Resorte recuperador.

7ª.- Guía del bastidor (3).

8ª.- Tope del bastidor (3).

9ª.- Casquillo.

30 10ª.- Leva.

11ª.- Orificio-guía del escudo (4).

12ª.- Tope de giro de la leva (10).

1
5
El vástago del pestillo lleva dispuesto entre su cabeza (1) y el tope del bastidor (8) el resorte recuperador (6), el cual tiende a mantener dicha cabeza (1) sobresaliendo frontalmente del escudo (4) y atravesando el orificio (11) de este, en la posición en que el casquillo (9) que dicho vástago (2) lleva solidario en su extremo tropieza en el tope (8) del bastidor (3).

10
Este casquillo (9) es susceptible de discurrir por la guía (7) del bastidor (3) cuando al accionar la leva (10), esta le empuja, y venciendo la fuerza elástica del resorte recuperador (6) se desplaza hacia atrás arrastrando al pestillo, cuya cabeza (1) se mesioculta y parcialmente se aloja en el alojamiento (5) del bastidor (4), hasta que dicha leva (10) tropieza en el tope (12), que limita su giro, evitando que dicha cabeza (1) se desaloje totalmente del orificio (11) del escudo (4).

15
20
El alojamiento (5) del bastidor (3) es de dimensiones suficientes para alojar a la cabeza (1), cuando, para proceder a girarla media vuelta, la prisionamos frontalmente y venciendo la fuerza elástica del resorte (6), el pestillo se desplaza hacia atrás hasta que su cabeza (1) abandone el orificio-guía (11) del escudo (4) ocupando dicho alojamiento (5) y permitiendo proceder a girarla, para finalmente y por acción del resorte (6) ocupar su posición natural en que sobresale por el escudo (4).

25
Descrita suficientemente la naturaleza del presente invento así como su realización industrial, sólo cabe añadir que en su conjunto y partes constitutivas es posible introducir cambios de forma materia y disposición en cuanto tales alteraciones no supongan variación sustancial del mismo.

30
El solicitante, al amparo de los Convenios Internacionales sobre Propiedad Industrial, se reserva el derecho de extender esta demanda a los países extranjeros, si fuera posible, reivindicando la misma prioridad de la presente solicitud.

7:6:74

182775

N O T A

1

El Modelo de Utilidad que se solicita como nuevo en España, por veinte años, de acuerdo con la vigente Legislación deberá recaer sobre "DISPOSICION DE ELEMENTOS EN LAS CERRADURAS DE PESTILLO RESBALON", en todo de acuerdo con las siguientes:

5

R E I V I N D I C A C I O N E S

10

1ª.- Disposición de elementos en las cerraduras de pestillo resbalón, caracterizado porque el vástago del picaporte lleva dispuesto en su extremo un casquillo que discurre por una ranura-guía del bastidor, uno de cuyos extremos determina la posición normal de salida del pestillo resbalón, que es a ella impulsado por un resorte recuperador, estando dicho casquillo relacionado con la leva de accionamiento, cuyo giro está limitado, y con él el avance del pestillo, por un tope del bastidor; el alojamiento del bastidor donde en el avance se semialoja el pestillo resbalón es capaz de alojar a la totalidad de este cuando es presionado frontalmente y, vencida la fuerza elástica del resorte recuperador, avanza hasta desalojarse del orificio del escudo, posibilitando su posicionamiento angular antagónico al anterior.

15

2ª.- DISPOSICION DE ELEMENTOS EN LAS CERRADURAS DE PESTILLO RESBALON.

20

Según queda sustancialmente descrito en la presente memoria descriptiva que consta de seis hojas mecanografiadas por una sola cara acompañada de sus correspondientes dibujos.

25

30

182775

Madrid, 28 JUL. 1972

El Agente Oficial

MIGUEL FERRANDEZ - LOAYSA PRZOR
P. P.

609

1

5

10

15

20

25

30

Fig.1

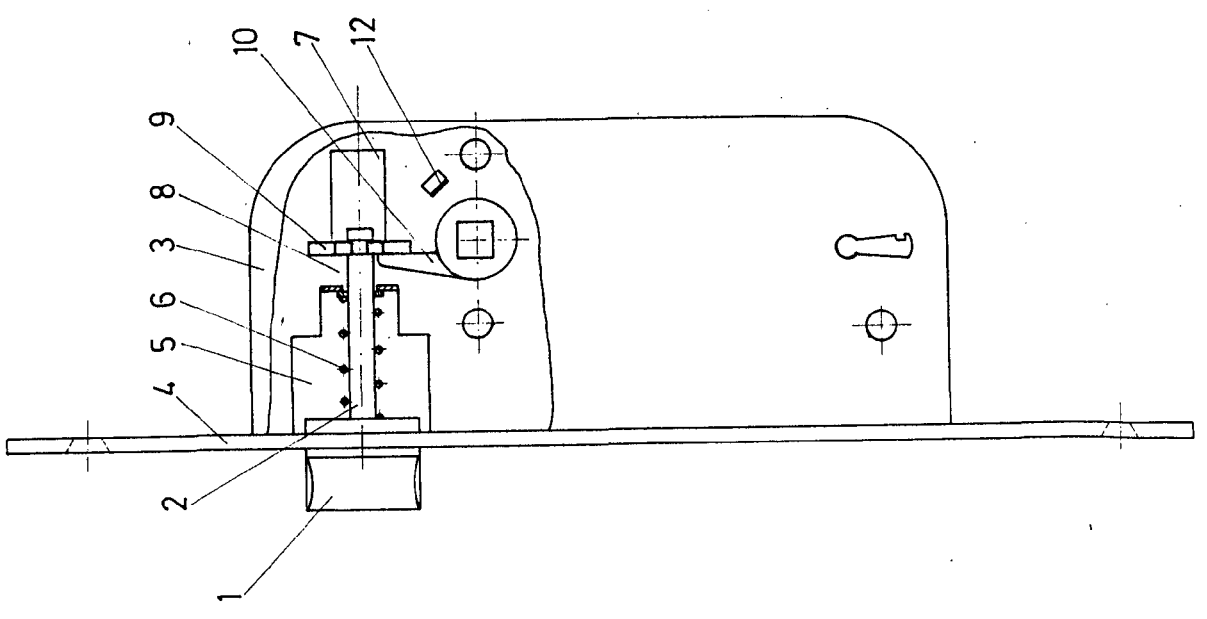


Fig.2

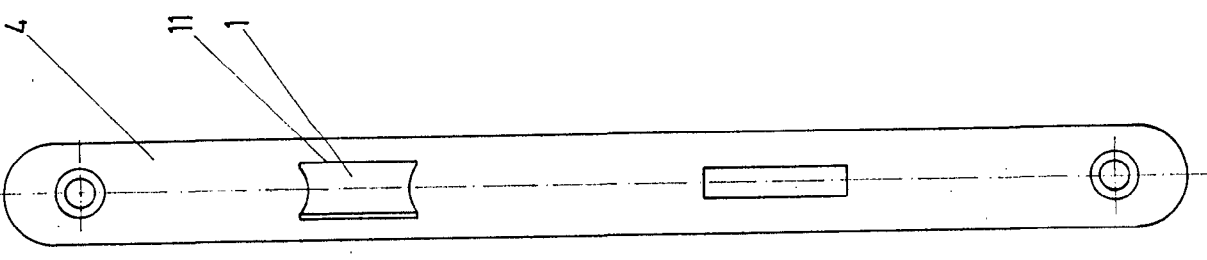
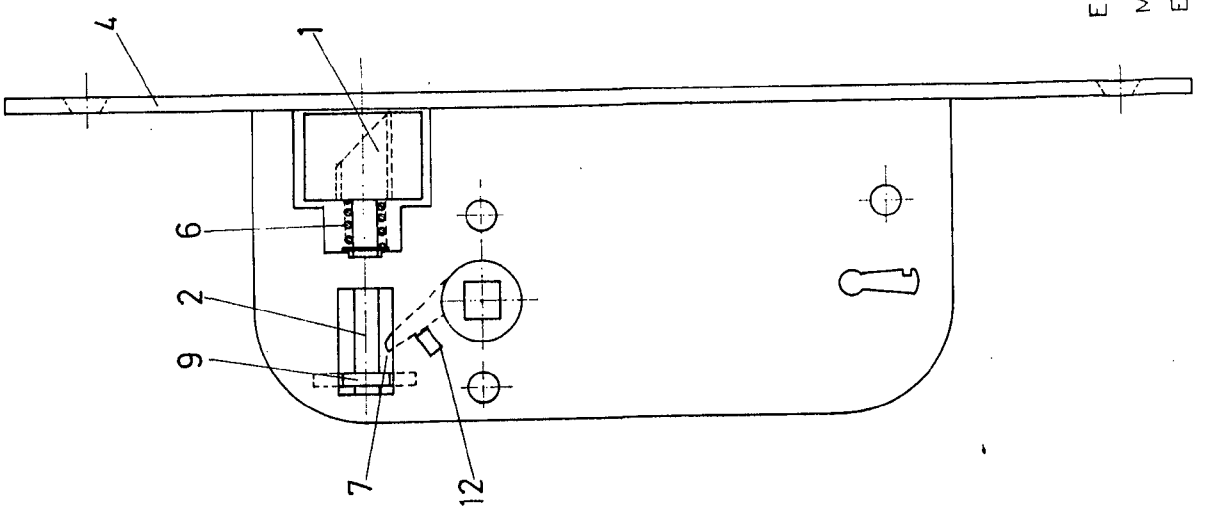


Fig.3



Escala variable
28 JUL. 1966
 Madrid
 El Agente Oficial
 MIGUEL FERNANDEZ - LOAYSA PARRON
 P. P.

021