

IMPRESO POR DEFECTO DEL ORIGINAL
EN LA OFICINA DE PATENTES



182772

182772

CERTIFICADO DE ADICCIÓN

que se solicita a favor de DON PEDRO COTANDA AGUILELLA, de nacionalidad española, residente en ALCORA (Castellón de la Plana) calle de Arzobispo Gascó, nº 2, por: PERFECCIONAMIENTOS INTRODUCIDOS EN EL OBJETO DE LA PATENTE PRINCIPAL Nº 179.423, concedida por: UN APARATO PARA HUMEDecer EL POLVO DE ARCILLA APLICABLE EN LA INDUSTRIA CERAMICA.-

-Memoria descriptiva-

El presente certificado de adicción tiene como finalidad la protección de unas mejoras introducidas en la patente principal indicada. El desarrollo del objeto de la citada patente, ha aconsejado introducir estas mejoras que consisten en completarlo con un cuarto-depósito de ladrillo, mampostería, madera u otros materiales en que se recoge el polvo húmedo obtenido por la acción del aparato.

Una hoja de dibujos que se acompaña a esta memoria, ilustra la ejecución de los perfeccionamientos que nos ocupan.-

La figura 1, representa el depósito visto en sección frontal.
La figura 2, es una sección del mismo por un lateral.
La figura 3, muestra en esquema la base del depósito.

Estos dibujos se complementan con las siguientes indicaciones:

A- depósito

B- tolva

182772



- C- manguitos
- D- chimeneas
- E- base
- F- orificios
- G- transportadora
- H- puertas
- I- tela
- J- polea
- K- armazón .

20

25

En relación con estas referencias, describiremos seguidamente los perfeccionamientos, que consisten en la disposición de un cuarto o depósito A de forma cónica en parte vertical y redonda la horizontal, que está dotado de un orificio F en su parte superior y situado en una planta o base E, formada sobre un armazón K de ma-

30

Sobre dicha planta y en la parte delantera del depósito, va una chimenea D que sirve para desahogo del polvo y aire producidos por el amador. Bajo el depósito, se dispone una tolva B que termina en un manguito C, el cual se sitúa sobre una transportadora G que comunica con una tela I dotada de movimiento por una polea J.

35

La parte inferior del aparato amador se sitúa en el orificio F y desde éste, la arcilla o polvo ya humedecido, pasa por el depósito a la tolva B, y a través del manguito C, cae sobre la transportadora siendo arrastrado hasta la tela I á la cual cual transmite movimiento la polea J.-

40

Los puntos de invención propia y nueva sobre los que ha de recaer el mismo están comprendidos en la siguientes

45

REIVINDICACIONES

1) perfeccionamientos introducidos en el objeto de la patente principal 179.423, caracterizado porque en una planta o base formada sobre un armazón de madera, cuyo cuerpo inferior se cierra herme-

182772

50

ticamente con unas puertas, se dispone un depósito de forma oboi-
ca en su parte vertical y redonde en la horizontal, dotado en la
superficie de un orificio desde el cual sale la arcilla o polvo
humeado por el amador, que pasa por el depósito a una tolva
situada en su base, y a través del manguito, cae sobre la transpor-
tadora, siendo arrastrado hasta una tela a la que transmite mo-
vimiento una polea.

55

2) Perfeccionamientos introducidos en el objeto de la patente prin-
cipal, según la anterior reivindicación, caracterizado porque so-
bre la planta en la parte delantera del depósito, se sitúa una chi-
menea para que sirva de escape al polvo y aire producidos por el
amador.

60

3) Perfeccionamientos introducidos en el objeto de la patente prin-
cipal 179.423 concedida por: "UN APARATO PARA HUMEDECER EL POLVO
DE ARCILLA APLICABLE EN LA INDUSTRIA CERAMICA".-

La presente memoria consta de tres hojas numeradas y mecanografiadas por una sola cara en la que se acompaña una hoja de dibujos para su mejor comprensión.-

Madrid, 6 de Marzo de 1.948.-

[Handwritten signature]

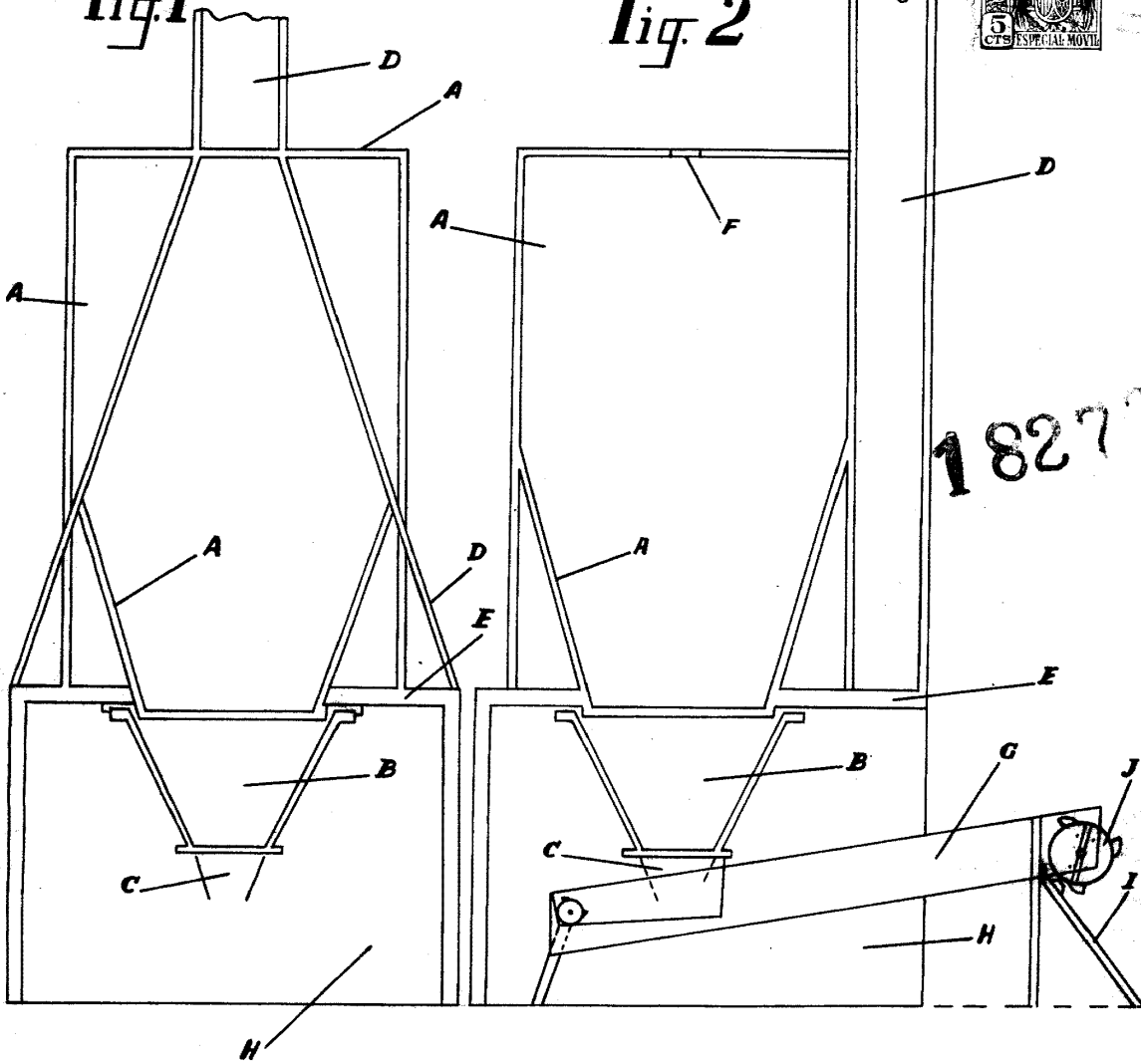


LA REPRODUCCION
POR EFECTO DEL ORIGINAL



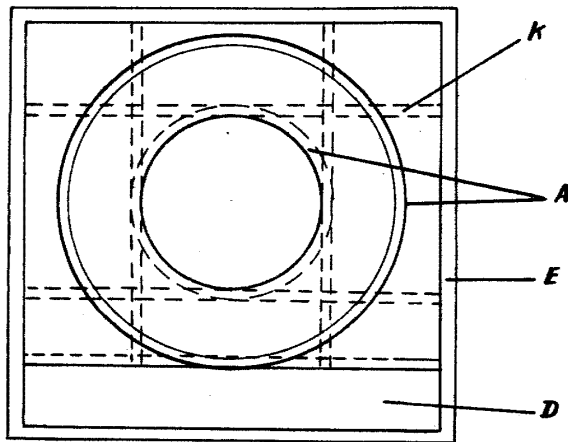
Fig. 1

Fig. 2



182772

Fig. 3



Escala variable
MADRID, FEBRERO, 1916

Adela