

182742



-5-2

SECCION TECNICA  
CLASIFICACION I. P. C.  
CLASE A63  
SUBCLASE F

M O D E L O  
D E  
U T I L I D A D

a favor de MIKMIK, S. A., entidad española, domiciliada en Barcelona, calle Industria, 295, por "PIEZA DESLIZANTE PARA JUGUETERIA".

- . -

MEMORIA DESCRIPTIVA

La presente invención se refiere a una pieza deslizando para juguetería, en especial del tipo de sobremesa, cuya característica esencial la constituye el hecho de poder ser controlada en cuanto al impulso y dirección de lanzamiento se refiere, sin que para ello sea necesario el empleo de medio o elemento complementario alguno.

En la actualidad existen una gran diversidad de juegos de sobremesa, los cuales y para su normal desarrollo constan de elementos deslizando que deben ser lanzados por el jugador o jugadores al objeto de obtener el resultado

182742



apetecido, según sean las normas de aquél.

Dichos elementos deslizantes están constituidos por bolas o similares, cuyo lanzamiento es difícil de regular sobre todo por encima de superficies lisas y rígidas.

- 5. Este inconveniente queda solventado mediante la pieza objeto de la presente invención, ya que la misma puede ser fácilmente controlada en cuanto al impulso y dirección de lanzamiento se refiere, sin que para ello sea necesario el empleo de medio o elemento alguno de tipo complementario.
- 10.

Esencialmente, dicha pieza de juguetería se caracteriza por el hecho de que comprende un aro dotado en sus bordes internos de unos salientes anulares entre los cuales queda retenida, con posibilidad de giro, una esfera que sobresale por las dos caras del aro, en una de las cuales está acoplada una tapa cóncava que oculta a la esfera, dejándola con libertad de giro.

- 15.
- 20. Asimismo, dicha tapa presenta un saliente central en su cara interna que sirve de tope para el desplazamiento de la esfera y evitar el roce de la misma con la superficie interna de la tapa.

Los dibujos adjuntos muestran, esquemáticamente y tan sólo a título de ejemplo no limitativo del alcance de la presente invención, una forma de llevarla a la práctica.

- 25.
- En dichos dibujos, la figura 1 muestra una vista en perspectiva, seccionada parcialmente, del despiece de la pieza deslizante; la figura 2 es una vista igual a la anterior una vez debidamente montada; la figura 3 muestra una

182/42

-5



vista en perspectiva de la mencionada pieza, seccionada parcialmente; la figura 4 es una vista igual a la anterior, antes de colocar la tapa correspondiente.

5. Tal como en los referidos dibujos se aprecia, la pieza deslizante para juguetería, objeto de la presente invención, está constituida por un aro -1- de naturaleza y dimensiones apropiadas, en el interior del cual se halla dispuesto, con posibilidad de giro, una esfera -2-, de dimensiones proporcionales a las de aquél, que sobresale ligeramente por las dos caras del mismo, tal y como puede apreciarse en la figura 4 de los dibujos que se acompañan.

10. Dicho aro -1- está dotado por sus bordes internos de sendos salientes anulares -3-, a modo de nervios, al objeto de que la mencionada esfera -2- quede retenida en el interior de aquél sin posibilidad alguna de que se salga del mismo, cuyo aro -1- y por una de sus caras está provisto de una tapa cóncava -4- que ocultando a la mencionada esfera -2- permite su libertad de giro.

15. Asimismo, la referida tapa -4- y para su fijación, está dotada perifericamente y por su cara inferior de tres espárragos -5- que se introducen a presión en correspondientes orificios ciegos -6- practicados a tal objeto sobre la cara consecuente del aro -1-.

20. Por otro lado, la ya citada tapa -4- presenta un saliente central -7- en su cara interna el cual actúa como tope del desplazamiento vertical de la esfera -2- en el interior del aro -1-, evitando a la vez el roce de la misma con la superficie interna de dicha tapa -1-.

25.



- 5 JU

182742

5.

El dispositivo de esta forma descrito, aporta idénticas ventajas de deslizamiento que las que puede presentar una esfera convencional, pero con la salvedad de que su danzamiento puede ser controlado en cuanto al impulso y trayectoria se refiere, ya que el hecho de que la esfera -2- se halle alojada en el aro -1- y rozando con el saliente -7- de la tapa hace que el giro de la esfera -2- se vea ligeramente frenado y vaya reduciéndose paulatinamente su carrera.

10.

Serán independientes del alcance de la presente invención, los detalles accesorios y las características constructivas empleadas en su realización, sin que ello altere la esencialidad de las siguientes reivindicaciones.

N O T A

Se reivindica como objeto del presente modelo de utilidad:

15.

1. Pieza deslizante para juguetería, caracterizada esencialmente por el hecho de que comprende un aro dotado en sus bordes internos de unos salientes anulares entre los cuales queda retenida, con posibilidad de giro, una esfera que sobresale por las dos caras del aro, en una de las cuales está acoplada una tapa cóncava que oculta a la esfera, dejándola con libertad de giro.

20.

2. Pieza deslizante para juguetería, según la reivindicación anterior, caracterizada por el hecho de que

182742

-5



la tapa presenta un saliente central en su cara interna que sirve de tope para el desplazamiento de la esfera y evitar el roce de la misma con la superficie interna de la tapa.

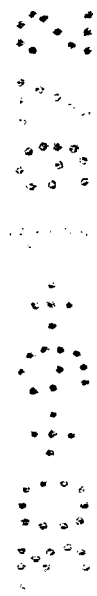
3: Pieza deslizante para juguetería.

La presente memoria descriptiva consta de cinco hojas foliadas escritas a máquina por una sola cara.

Barcelona, 5 de julio de 1972

MIKMIK, S. A.

p.a.



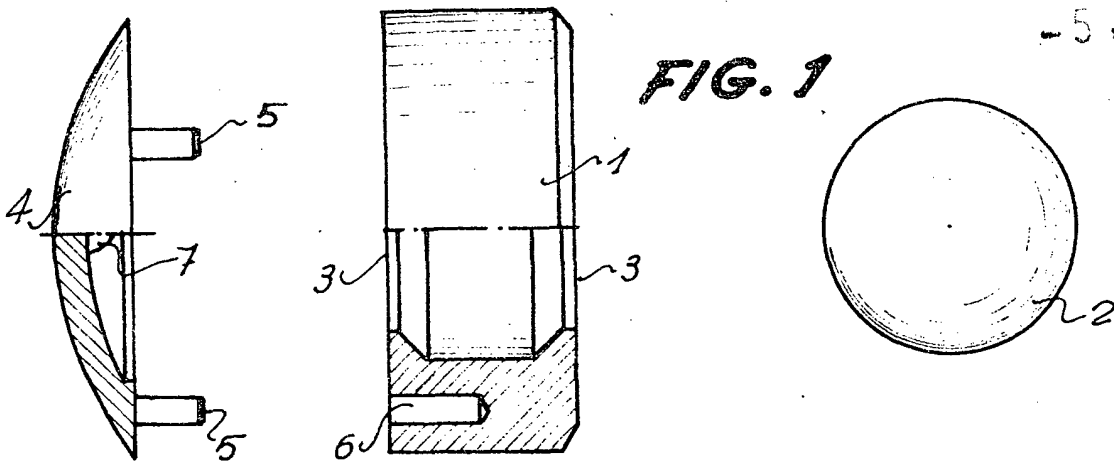


FIG. 1

FIG. 2

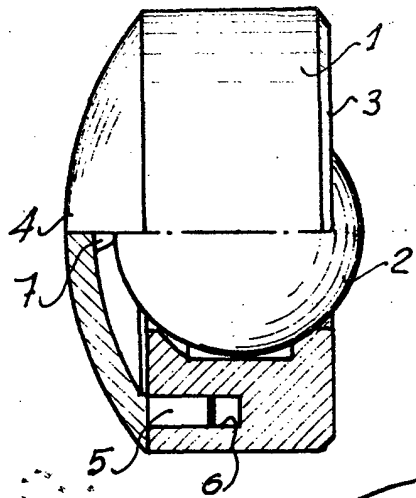


FIG. 3

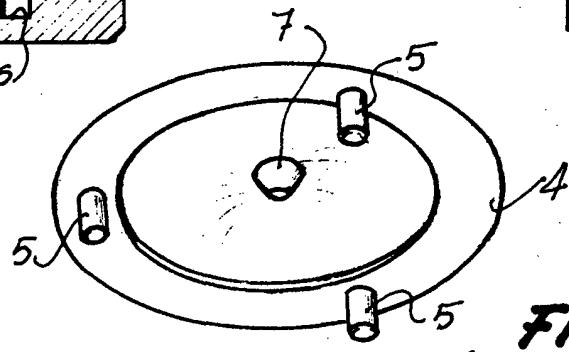
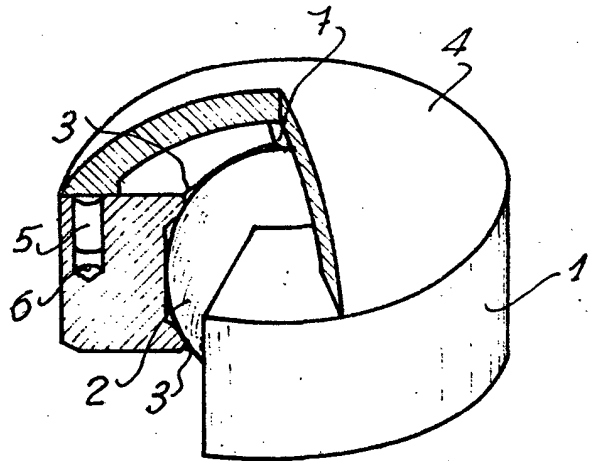
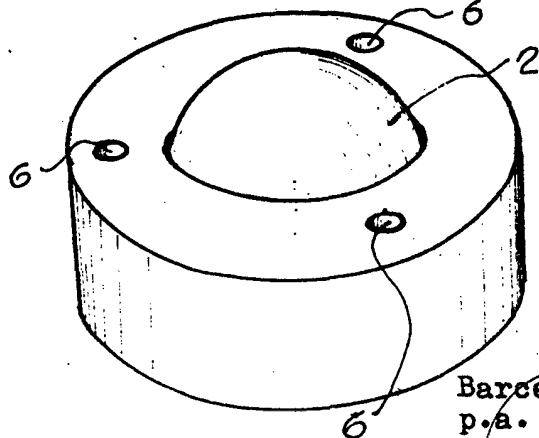


FIG. 4



Barcelona, 5 de julio de 1972  
p.a.