

182736



M O D E L O

D E

U T I L I D A D

SECCION TECNICA
CLASIFICACION I. P. C.
CLASE <u>A 47</u> <u>A 47</u>
SUBCLASE <u>H</u> <u>K</u>

a favor de HUMET TEXTIL, S. A., entidad española, domiciliada en Barcelona, calle Madrazo, 27-29, por "CORTINA DE BAÑO".

- . -

MEMORIA DESCRIPTIVA

5. La presente invención tiene por objeto una cortina que ha sido ideada para su empleo en cuartos de baño y particularmente los de bañera metálica donde la cortina en cuestión proporciona muy buenos resultados prácticos con relación a las cortinas de baño existentes en el mercado.

10. A este respecto, conviene recordar que dichas cortinas conocidas suelen salirse por su borde inferior del borde interior de la bañera donde se introducen para evitar que el agua de la ducha sea proyectada fuera de la bañera, lo que representa una desventaja importante.



Dicha deficiencia ha sido estudiada y ha llegado a eliminarse con la cortina a que se refiere este modelo de utilidad que se caracteriza porque en el dobladillo de remate inferior presenta formadas una serie de bolsas en las

5. que se alojan respectivos imanes permanentes que quedan aplicados a la boca de la bañera metálica y mantienen la cortina aplicada a la misma sin posibilidad de que se salga accidentalmente.

10. Los dibujos adjuntos muestran, esquemáticamente y tan sólo a título de ejemplo no limitativo del alcance de la presente invención, un caso práctico de realización de una cortina de baño de las características indicadas.

15. En dichos dibujos, la figura 1 es una vista en perspectiva que ilustra un fragmento de la cortina; la figura 2 corresponde a un detalle a mayor escala considerado en sección por un plano vertical que representa la zona inferior de la cortina vista por separado; la figura 3 es una perspectiva que muestra la cortina colocada en la bañera; y la figura 4 es un detalle en sección considerada por un plano vertical que muestra la cortina asimismo colocada en la bañera, pudiendo apreciarse como se efectúa la recogida del agua de la ducha en el interior de la bañera.

20.

25. De conformidad con los dibujos, la cortina de baño -1- está provista de una serie de imanes permanentes -2- en forma de plaquitas que se alojan en sendas bolsas -3- constituidas en el dobladillo -4- que remata inferiormente a la cortina.

En el empleo de la cortina, la misma se coloca con

182736

4



el dobladillo -4- introducido en la boca de una bañera metálica -5-, contra la que queda adherida la cortina por el efecto magnético. De esta manera, la cortina no puede salirse de la bañera y el agua -6- procedente de la ducha no es proyectada al exterior, sino recogida dentro de la bañera -5-.

Como se ve, la ventaja expuesta se consigue sin complicaciones constructivas, sino todo lo contrario, hasta el punto de que el coste de la cortina no resulta sensiblemente afectado por la presencia de los referidos imanes.

Serán independientes del objeto de la invención, los materiales, formas y dimensiones de la cortina de referencia, así como sus características y detalles accesorios y, en general, todo cuanto no altere su esencialidad.

N O T A

Se reivindica como objeto del presente modelo de utilidad:

1. Cortina de baño, caracterizada esencialmente por estar provista de una serie de imanes permanentes alojados en respectivas bolsas formadas en el dobladillo inferior de remate, cuyos imanes mantienen a la cortina con su borde inferior introducido y adosado a las paredes de la bañera metálica, para evitar las salpicaduras del agua de ducha al exterior.

2. Cortina de baño.

182736

4



La presente memoria descriptiva consta de cuatro
hojas foliadas escritas a máquina por una sola cara.

Barcelona, 4 de julio de 1972

HUMET TEXTIL, S. A.

p.a.

A large, stylized handwritten signature in black ink, written over the 'p.a.' text. The signature consists of several loops and a long horizontal stroke.

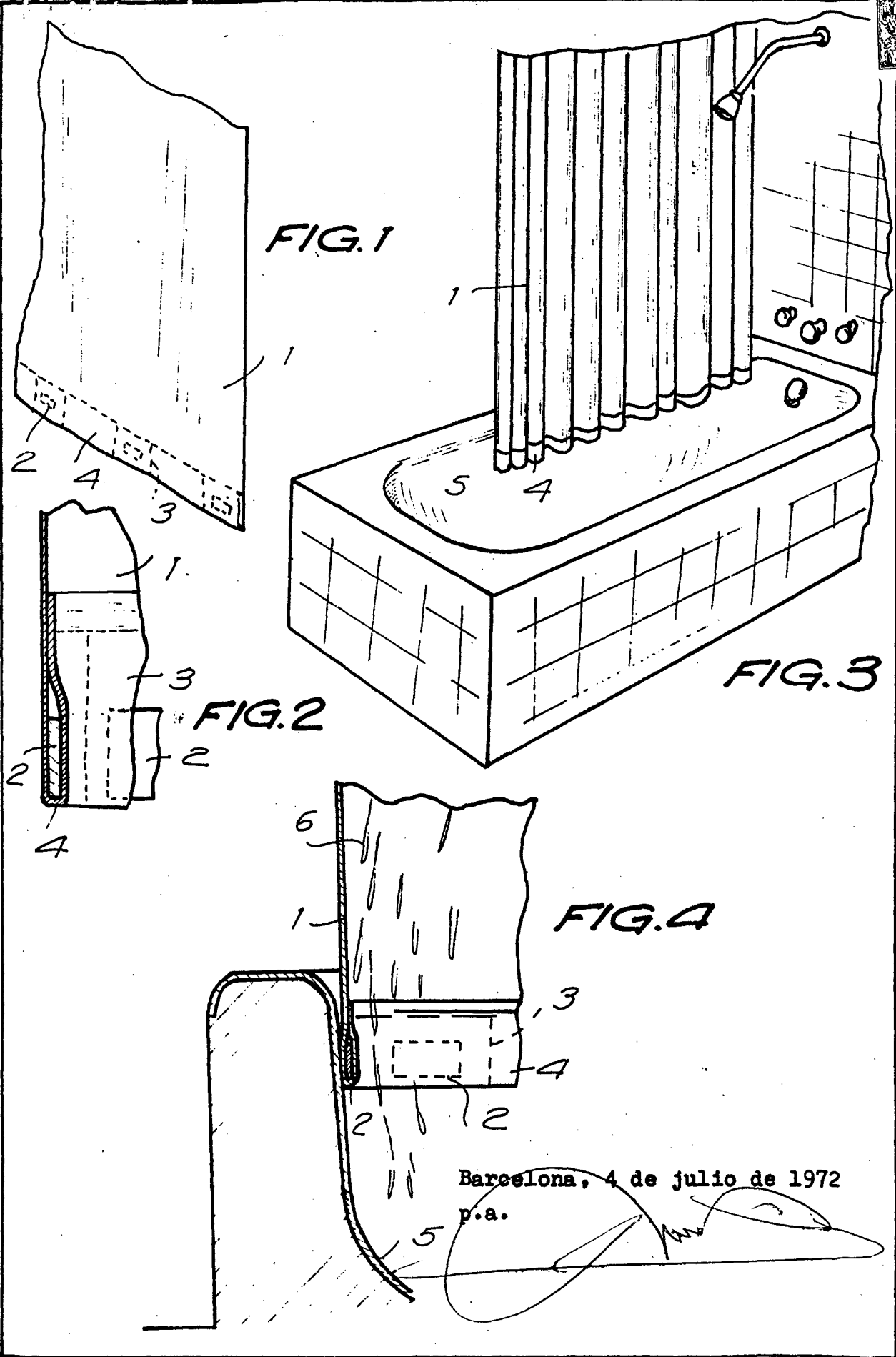
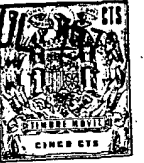


FIG. 1

FIG. 2

FIG. 3

FIG. 4

Barcelona, 4 de julio de 1972
p.a.