

1 82735

1 82735



MEMORIA DESCRIPTIVA

para una patente de invencion por veinte años por "PERFECCIONAMIENTOS EN LA FABRICACION DE PISTOLAS DE REPETICION, DE CAÑON FIJO Y PERCUTOR GIRATORIO" a favor de Don Marcel CADET, ciudadano francés, residente en Nice (Alpes Maritimes) (Francia), 24 rue Meyerber.

Este invento se refiere a mejoras en la fabricacion de pistolas de repeticion, de cañon fijo y de percutor giratorio, que ofrecen todas las ventajas de seguridad de los revolvers antiguos.

5 Esta pistola no necesita seguro alguno; puede por tanto colocarse en el bolsillo cargada, pero sin montar, y encontrarse dispuesta a disparar en todo momento.

Desde luego, el mecanismo de esta pistola está combinado de modo que ofrezca las ventajas siguientes:

10 -Dimensiones extremadamente reducidas que permiten llevarla en el bolsillo del chaleco.

-Peso minimo, menos de 300 gramos, debido a su pequeño volumen y al empleo de metales ligeros.

15 -Construccion interior extremadamente sencilla que permite una fabricacion en gran serie, a precio de coste muy reducido.

En el dibujo adjunto,

1 82 73 5



La fig. 1 es un corte vertical por A-B que representa la disposicion del mecanismo en la posicion de reposo.

20 La fig. 2 es un corte idéntico, que representa la disposicion del mecanismo cuando se comprime el disparador ó gatillo.

La fig. 3 es una vista del cañon desmontado y de la espiga de montaje,

La fig. 4 es una vista exterior de la pistola, por el lado de la boca,

25 La fig. 5 es un corte por C-D que representa el percutor giratorio.

El cañon a está sujeto en la culata v por medio de una espiga b que atraviesa el brazo de la culata y el enganche del cañon.

30 Esta espiga b comprende una espátula e que, en la posicion de la fig. 1, constituye un protector del disparador. Un cierre de la espátula e en el alojamiento b del cañon, impide que dicha espiga salga cuando la espátula se encuentra en las posiciones e<sup>1</sup> y e<sup>2</sup> de la fig. 4, mientras que la extraccion de la espiga es posible cuando la espátula ocupa la posicion e<sup>3</sup>.

35 El cañon a contiene un cierto número de cámaras ó alveolos para cartuchos dispuestas paralelamente entre sí; cuatro por ejemplo, en la representacion de la fig. 4.

Estos cartuchos son percutados sucesivamente por el choque de un gatillo e sobre el percutor rotativo f.

40 El mecanismo de percusion está constituido por un disparador g que arrastra un pestillo h que se acopla en el tope i del gatillo e.

45 Cuando se oprime a fondo el disparador, fig. 2, el pestillo h se inhibe al formar contacto con la rampa j de la culata v, y abandona el gatillo e que, solicitado por el muelle r, golpea el percutor giratorio f.



50

Para el mando del percutor giratorio, una bielita k está acoplada, por una parte en la culata y, por otra, en una palanca ascensional l cuyo desplazamiento se obtiene por deslizamiento de su eje en la ranura m del disparador g.

El disparador g es atraído a su posición de reposo, por la palanca p, a su vez accionada por el muelle r.

Las plaquitas laterales q están sujetas a los orificios t de la culata y por medio de dos tornillos.

55

N-O-F-A

Se declara de novedad y de propia invención del solicitante el objeto de esta solicitud de patente, con las siguientes

R e i v i n d i c a c i o n e s

60

1.- Perfeccionamientos en la fabricación de pistolas de repetición, de cañón fijo y percutor giratorio, caracterizados esencialmente por una culata de dimensiones reducidas que sostiene el bloque preparado en forma de tubos ó cañones paralelos y dispuestos en cuadro; el centro del cuadro corresponde al eje del percutor giratorio, que incluye muescas radiales arrastradas alternativamente por el desplazamiento de la palanca ascensional, provocado por la ranura inclinada del disparador al penetrar en la culata, es decir, al disparar; la percusión está combinada con este mismo empuje del disparador que con el pestillo empuja el gatillo hacia delante, y que al final de carrera choca con la rampa fija de la culata, deprimiendo entonces el pestillo que suelta el percutor solicitado por el muelle de lámina en V, que actúa también sobre la palanca intermedia y que vuelve después el disparador a su posición de antes del disparo.

65

70

75

2.- Perfeccionamientos en la fabricación de pistolas de repetición, según la reivindicación anterior, caracterizados por el bloque preparado en forma de tubos ó cañones paralelos, que se sujeta de modo amovible, en la culata, por una espiga-cerrojo,

1 82735



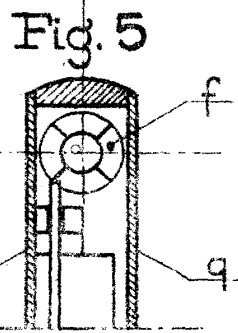
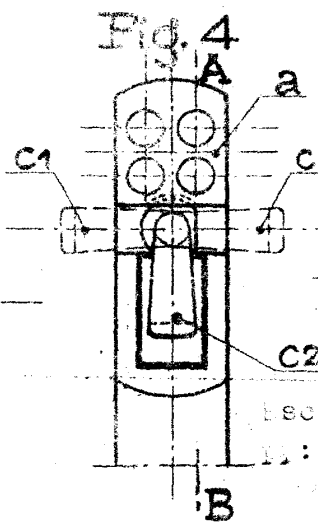
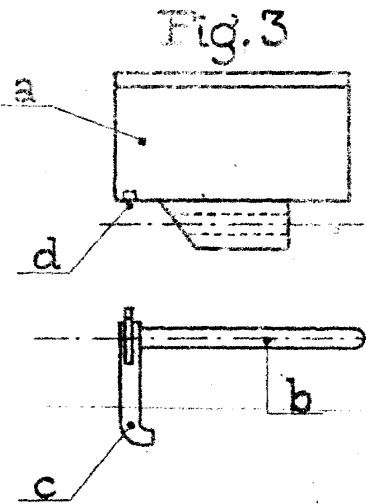
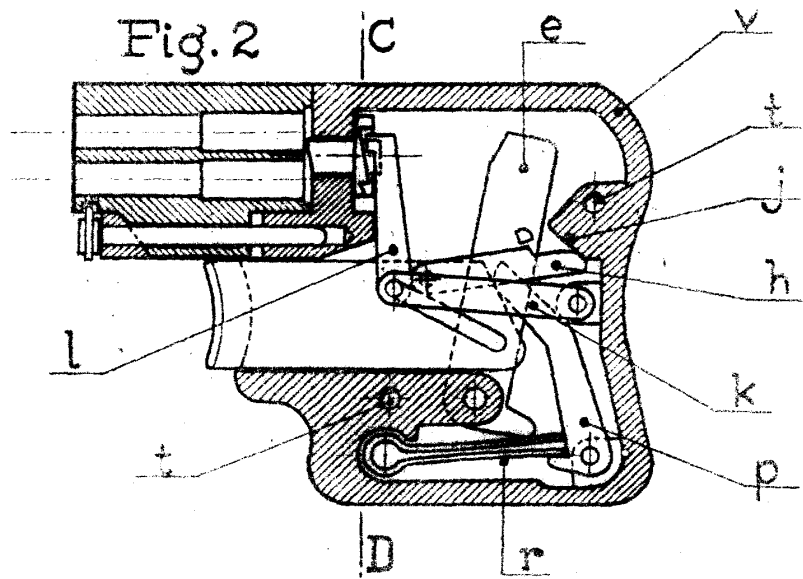
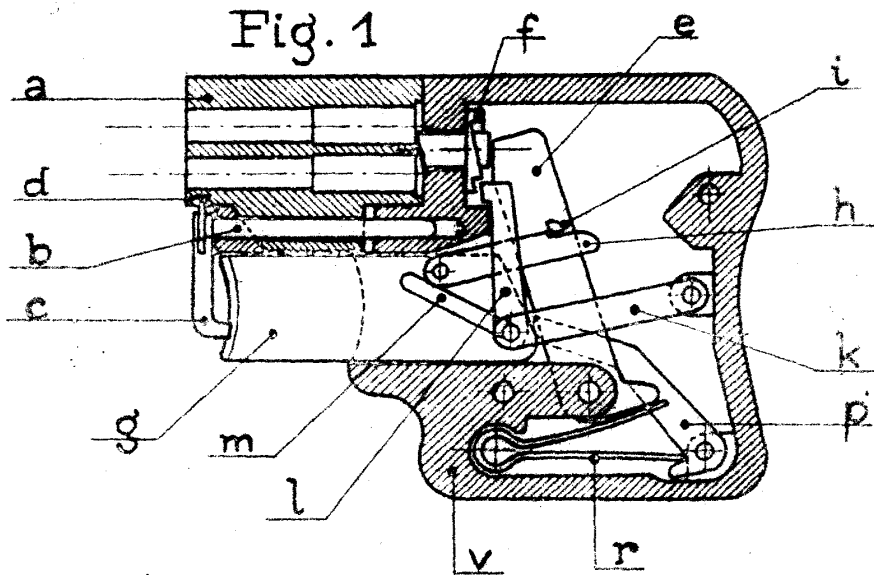
que segun su posicion constituye un protector del disparador.

80 J.- La patente cuyo privilegio de invencion se solicita por  
veinte años para España y sus dominios, deberá recaer por "PERFEC-  
CIONAMIENTOS EN LA FABRICACION DE PISTOLAS DE REPETICION, DE CANON  
FIJO Y PERCUTOR GIRATORIO", segun se describe y reivindica en la  
presente memoria que consta de cuatro hojas foliadas y mecanogra-  
fiadas por una sola cara y se ilustra con los dibujos que a la misma  
85 se acompañan.

Madrid, 4 de Marzo de 1948.

pp: Marcel CABET

182735



DESIGNER: ...  
BY: ...

*Signature*