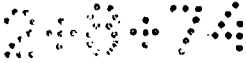


182726



SECCION TECNICA
CLASIFICACION I. P. C.
CLASE <u>E 03</u>
SUBCLASE <u>D</u>

PATENTE

DE

REGISTRO DE MODELO DE UTILIDAD

por "Soporte de pastillas desodorantes y desinfectantes para  
tazas de inodoro" - - - - -

a favor de: FABRICACION Y REPRESENTACIONES, Sociedad Anónima  
(FARESA), de nacionalidad española, residente en Avenida Meri-  
diana, nº 316, BARCELONA.-

- - - - -

MEMORIA DESCRIPTIVA

La presente memoria descriptiva se refiere a una solicitud  
de modelo de utilidad destinado a garantizar la protección y  
explotación exclusiva de un soporte dedicado a alojar pasti-  
llas desodorantes y desinfectantes, que actúan, por dilución  
5 parcial de las mismas en el agua de descarga en las tazas de  
los inodoros, con carácter perfumante e higiénico en general.

Tales pastillas se emplean hasta ahora con dicho carácter  
perfumante e higiénico, introducidas dentro del depósito de re-  
serva de agua siendo su desgaste continuo por estar permanente-  
10 mente en contacto con el agua en éste contenida, lo cual hace  
que su disolución ocurra en poco tiempo y se haya de recurrir  
a la colocación de nuevas pastillas, en sustitución de las ago-  
tadas con demasiada frecuencia. Este sistema, utilizado hasta  
ahora, resulta por tal motivo antieconómico.



El soporte objeto del modelo de utilidad que se registra permite ubicar la pastilla en la taza del inodoro y precisamente debajo del lugar en el que el agua, procedente del depósito, descarga en mayor cantidad al ser accionado el dispositivo de descarga, mojando la pastilla y obteniendo una suficiente disolución de la misma y con ello un buen efecto desinfectante y de perfumado del ambiente. La pastilla deja de disolverse una vez ha cesado de caer el agua, resultando una mayor duración de la misma, sin desperdicio de producto activo.

Se caracteriza esencialmente el soporte de que se trata por el hecho de estar constituido de dos piezas, iguales, de forma troncocónica, huecas, con bases menores cerradas y bases mayores abiertas provistas en sus paredes laterales de espacios abiertos, y de una prolongación lateral de sección en flecha, invertidas y unidas entre sí por sus bases mayores, mediante elementos de fijación, formando un cuerpo contenedor dentro del cual se coloca la pastilla desodorante.

La pastilla desodorante se aloja en el interior del soporte así constituido, separando las dos piezas de que éste se compone y uniéndolas luego una vez aquella ha sido colocada dentro de ellas, de manera que sus prolongaciones laterales estén en un mismo plano formando un elemento de fijación mediante el cual el soporte es fijado en la boca de descarga del agua en el paso de ésta, dentro de la taza del inodoro, a fin de que cada vez que se accione el dispositivo de descarga la corriente de agua, procedente del depósito, que descarga, pase a través de los espacios abiertos y mojando la pastilla disuelva en cantidad suficiente y se obtenga una buena acción perfumante y desinfectante.



tante.

Para que quede perfectamente determinada cual es la estructura esencial del modelo que se registra, se describe a continuación un caso concreto de ejecución del mismo que está representado en el dibujo adjunto.

La figura 1 del dibujo representa una vista del soporte con las dos piezas que lo componen separadas, la figura 2 representa una vista del soporte con las piezas unidas formando un cuerpo único y, la figura 3 es una vista del soporte ortogonal a la de la figura 2.

Como se aprecia perfectamente en el dibujo el soporte se compone de dos piezas, 1, 2, troncocónicas huecas, iguales, con las bases menores 3 cerradas y las bases mayores 4 abiertas y provistas de garras 5, las cuales piezas presentan lateralmente unos espacios abiertos 6 longitudinales y sendas extensiones laminares 7 de su cuerpo superiormente terminadas por pestañas opuestas, 8, 8', formando ángulo, estableciendo un elemento de fijación cuando las piezas se unen entre sí por mutuo agarre de las garras 5 en un reborde interno que las bases mayores poseen a tal fin, para fijar el soporte en la boca de descarga del agua en la taza del inodoro.

Aún cuando se ha dado como ejemplo un caso concreto de ejecución del soporte de pastillas desodorantes para tazas de inodoros que constituye el modelo de utilidad, se comprende que, sin que se altere la esencialidad que lo caracteriza, podrán ser variables las formas y las dimensiones de las piezas que lo componen, el de los espacios abiertos que comprenden, los elementos de fijación entre ambas piezas y el de la fija-

182726



- 4 -

ción en la boca de descarga del agua a la taza, así como  
las materias de que se fabriquen los soportes, los medios  
manuales o mecánicos de fabricación y cuantas circunstancias  
que por ser de carácter accidental, secundario o accesorio,  
5 no afecten sensiblemente la propia esencialidad.

N O T A

Por la patente de registro de modelo de utilidad a que  
se refiere la presente memoria descriptiva se REIVINDICA la  
propiedad y la explotación exclusiva de:

10 1.º Soporte de pastillas desodorantes y desinfectantes para  
tazas de inodoro, esencialmente caracterizado por estar  
constituido de dos piezas, iguales, troncocónicas con las  
bases menores cerradas y las mayores abiertas y los lados  
provistos de espacios abiertos y de una extensión laminar  
15 terminada en un perfil angular, las cuales piezas se unen  
entre sí por sus bases mayores por medio de elementos de  
unión, de modo que sus extensiones queden coplanadas formando  
un dispositivo de fijación por el cual el soporte, con la  
pastilla desodorante en su interior, puede ser fijado en la  
20 boca de descarga del agua a la taza del inodoro.

2.º "Soporte de pastillas desodorantes y desinfectantes  
para tazas de inodoro".

Consta la presente memoria descriptiva de cuatro hojas  
foliadas, escritas por una cara.

Barcelona, 4 de Julio de 1972.

20874

FIG. 1

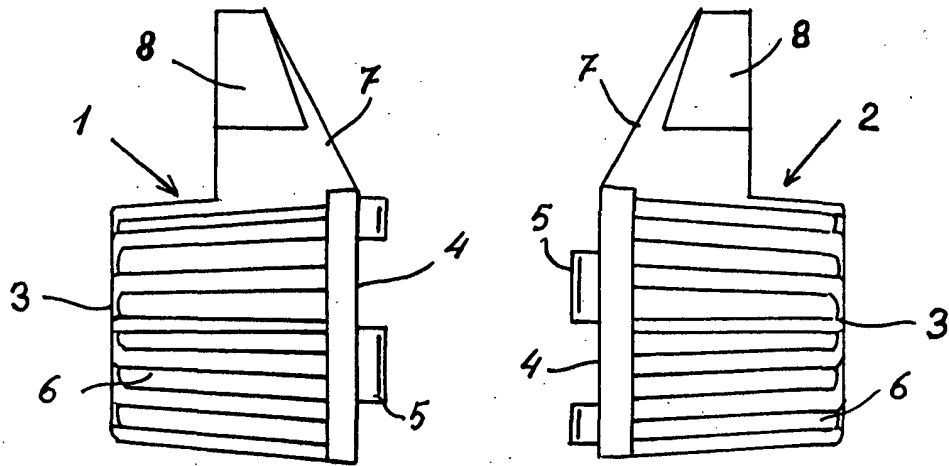
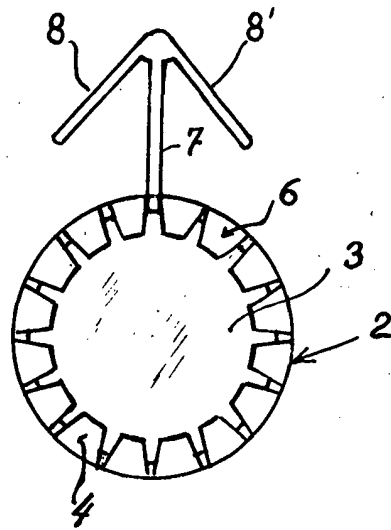
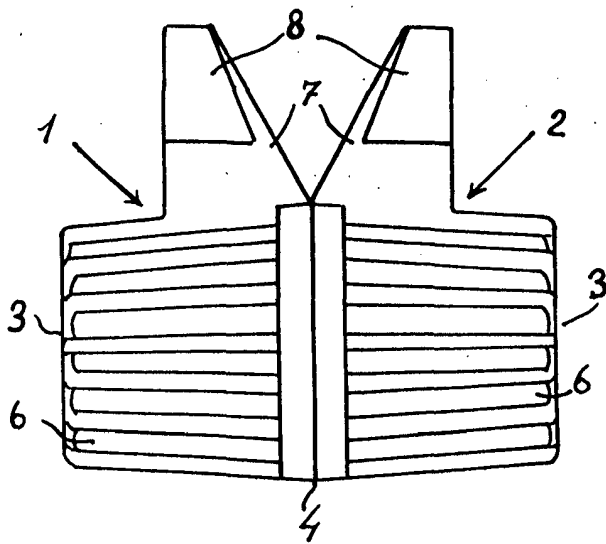


FIG. 2

FIG. 3



ESCALA VARIABLE  
Barcelona 4 JUN. 1972