

27474

182725



PATENTE  
DE

SECCION TECNICA
CLASIFICACION I. P. C.
CLASE <u>E03</u>
SUBCLASE <u>D</u>

REGISTRO DE MODELO DE UTILIDAD

per "Seperte de pastillas desoderantes y desinfectantes para tazas de inoderes" - - - - -

a favor de: FABRICACION Y REPRESENTACIONES, Sociedad Anónima, (FARESA), de nacionalidad española, residente en Avenida Meridiana, nº 316, BARCELONA.-

- - - - -

MEMORIA DESCRIPTIVA

La presente memoria descriptiva se refiere a una solicitud de modelo de utilidad destinado a garantizar la protección y explotación exclusiva de un soporte dedicado a alejar pastillas desoderantes y desinfectantes, que actúan, por dilución parcial de las mismas en el agua de descarga en las tazas de los inoderes, con carácter perfumante e higiénico: en general.

Tales pastillas se emplean hasta ahora, con dicho carácter perfumante e higiénico, introducidas dentro del depósito de reserva de agua siendo su desgaste continuo por estar permanentemente en contacto con el agua en éste contenida, lo cual hace que su disolución ocurra en poco tiempo y se haya de recurrir a la colocación de nuevas pastillas, en sustitución de las agotadas, con demasiada frecuencia. Este sistema, utilizado hasta ahora, resulta por tal motivo antieconómico.



El seperte objeto del modelo de utilidad que se registra permite ubicar la pastilla en la taza del inodoro y precisamente debajo del lugar en el que el agua, procedente del depósito, descarga en mayor cantidad al ser accionado el dispositivo de descarga, mojando la pastilla y obteniendo una suficiente disolución de la misma y con ello un buen efecto desinfectante y de perfume del ambiente. La pastilla deja de disolverse una vez ha cesado de caer el agua, resultando una mayor duración de la misma, sin desperdicio de producto activo.

Se caracteriza esencialmente el seperte de que se trata por el hecho de estar constituido de dos piezas iguales, de forma troncoconica, huecas, con bases menores cerradas y bases mayores abiertas, previstas en sus paredes laterales de espacios abiertos, y de una prelongación lateral en media asa en el borde de la base mayor, unidas entre sí por sus bases mayores, mediante elementos de fijación, de modo que las medias asas se complementen formando un asa por la cual el seperte, así constituido y con la pastilla en su interior, es colgado mediante un gancho debajo del borde de la taza del inodoro, en el punto más próximo al orificio de descarga principal del agua, a fin de que cada vez que se accione el dispositivo de descarga del agua, ésta fluya en forma abundante a través de los espacios abiertos en las paredes laterales del seperte, disuelva cantidad suficiente de pastilla y se obtenga una buena acción desinfectante y perfumante.

Para que quede perfectamente determinada cual es la estructuración esencial del modelo que se registra, se describe a continuación un caso concreto de ejecución del mismo que está



representado en el dibujo adjunto.

La figura 1 del dibujo representa una vista del soporte con las dos piezas que lo componen separadas, la figura 2 representa una vista del soporte con las piezas unidas formando un cuerpo único, la figura 3 es una vista ortogonal de la figura 2 y, la figura 4 es un gancho destinado a fijar el soporte.

Como se aprecia perfectamente en el dibujo, el soporte se compone de tres piezas 1, 2 y 3; dos de ellas, la 1 y 2 son iguales y forman el cuerpo del soporte dentro del cual se aleja la pastilla y la 3 forma un gancho con el que tal cuerpo es enganchado al borde de la taza del inodoro.

Las piezas 1, 2 son troncocónicas huecas, con las bases menores 4 cerradas y las bases mayores 5 abiertas y previstas de garras 6, y lateralmente presentan unos espacios abiertos 7 longitudinales y en los bordes de las bases mayores medias asas 8, que cuando las piezas se unen entre sí, por mutuo agarre de las garras 6 en un reborde interno que las bases mayores poseen a tal fin, establecen un asa 9 a través de la cual el cuerpo del soporte es colgado por medio del gancho 3, por ajuste de la extremidad 10 en dicha asa, al borde de la taza del inodoro, debajo de la boca de descarga del agua que proporciona mayor caudal.

Aún cuando se ha dado como ejemplo un caso concreto de ejecución del soporte de pastillas desodorantes para tazas de inodoros que constituye el modelo de utilidad, se comprende que, sin que se altere la esencialidad que lo caracteriza, podrán ser variables las formas y las dimensiones de las piezas que lo componen, el de los espacios abiertos que comprenden, los elementos de fijación entre ambas piezas y el del gancho para

77:4:74

102



5 colgarle al borde de la taza del inodoro, así como las materias de que se fabriquen los seportes, los medios manuales o mecánicos de fabricación y cuantas circunstancias que por ser de carácter accidental, secundario o accesorio, no afecten sensiblemente la propia esencialidad.

N O T A

Per la patente de registro de modelo de utilidad a que se refiere la presente memoria descriptiva se REIVINDICA la propiedad y la explotación exclusiva de:

10 1.- Seporte de pastillas desodorantes y desinfectantes para tazas de inodoro, esencialmente caracterizado por estar constituido de dos piezas, iguales, troncocónicas con las bases menores cerradas y las mayores abiertas y los lados provistos de espacios abiertos y en el borde de las bases mayores de medias asas, las cuales  
15 piezas se unen entre sí por sus bases mayores, por medio de elementos de unión, de modo que las medias asas se complementan formando un asa a través de la cual el seporte, con la pastilla desodorante en su interior, puede ser fijado por medio de una tercera pieza en forma de gancho en el borde de la taza del inodoro.

2.- "Seporte de pastillas desodorantes y desinfectantes para tazas de inodoro".

Consta la presente memoria descriptiva de cuatro hojas foliadas, escritas por una sola cara.

Barcelona, 4 de Julio de 1972.



FIG. 1

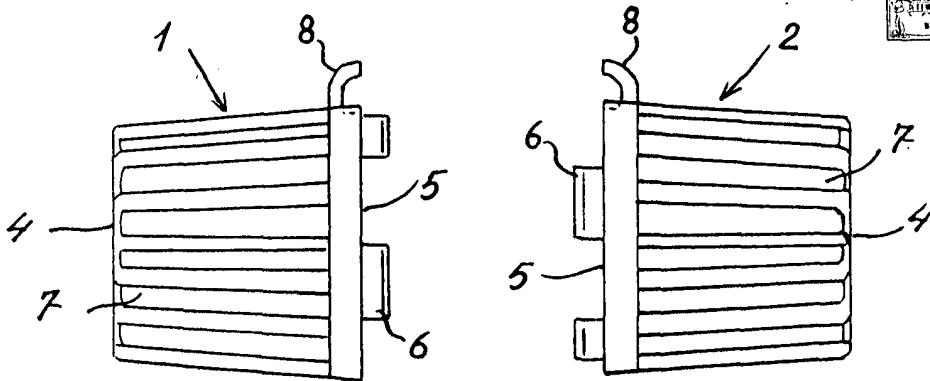


FIG. 2

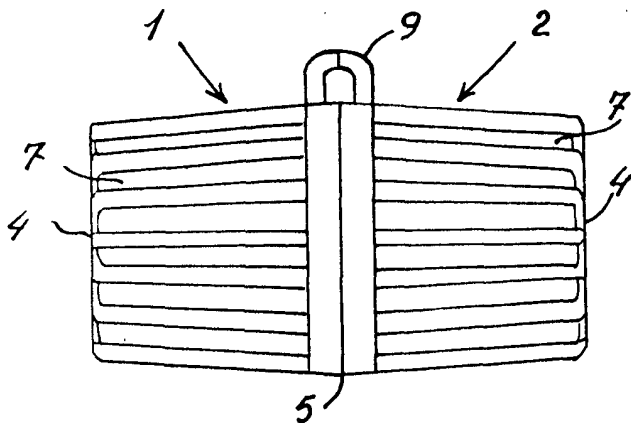


FIG. 3

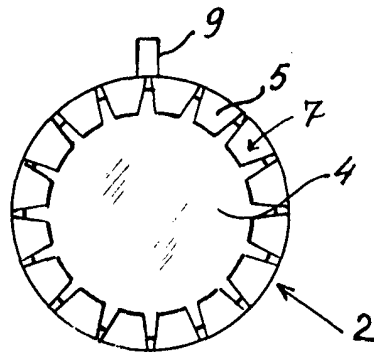
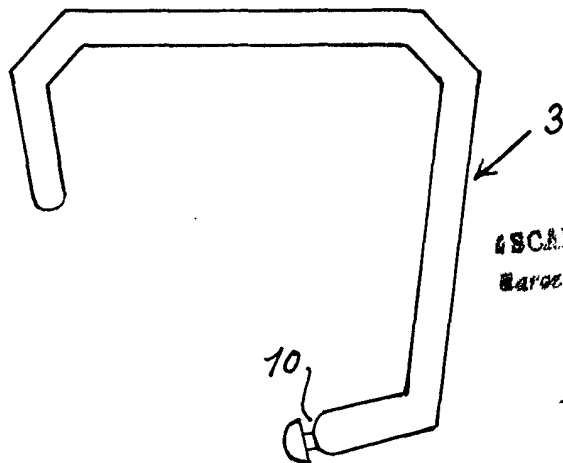


FIG. 4



ESCALA VARIABLE  
Barcelona JUN. 1972